

中华人民共和国行业标准

锚杆检测与监测技术规程

Technical specification for testing & monitoring of anchors

JGJ/T 401 - 2017

批准部门：中华人民共和国住房和城乡建设部

施行日期：2 0 1 7 年 9 月 1 日

高清完整版 | 海量资源库

最新标准全网首发群：141160466

中国建筑工业出版社

2017 北 京

中华人民共和国住房和城乡建设部 公告

第 1471 号

住房和城乡建设部关于发布行业标准 《锚杆检测与监测技术规程》的公告

现批准《锚杆检测与监测技术规程》为行业标准，编号为 JGJ/T 401-2017，自 2017 年 9 月 1 日起实施。

本规程由我部标准定额研究所组织中国建筑工业出版社出版发行。

中华人民共和国住房和城乡建设部

2017 年 2 月 20 日

高清完整版 | 海量资源库

前 言

最新标准全网首发群：141160466

根据住房和城乡建设部《关于印发〈2011年工程建设标准规范制订、修订计划〉的通知》（建标〔2011〕17号）的要求，规程编制组经广泛调查研究，认真总结实践经验，参考有关国际标准和国外先进标准，并在广泛征求意见的基础上，编制本规程。

本规程的主要技术内容是：1. 总则；2. 术语和符号；3. 基本规定；4. 仪器设备及其安装；5. 基本试验；6. 蠕变试验；7. 验收试验；8. 粘结强度试验；9. 持有荷载试验；10. 拉力监测。

本规程由住房和城乡建设部负责管理，由广东省建筑科学研究院集团股份有限公司负责具体技术内容的解释。执行过程中如有意见或建议，请寄送广东省建筑科学研究院集团股份有限公司（地址：广州市天河区先烈东路121号，邮编：510500）。

本规程主编单位：广东省建筑科学研究院集团股份有限公司

南昌市建筑工程集团有限公司

本规程参编单位：长江水利委员会长江科学院

中铁西北科学研究院有限公司

广东省基础工程集团有限公司

河南省建筑科学研究院有限公司

建研地基基础工程有限责任公司

中冶建筑研究总院有限公司

武汉大学

广州铁路（集团）公司科学技术研究所

重庆市建筑科学研究院

广东省建筑设计研究院

广东建科建筑工程技术开发有限公司

深圳市罗湖区建设工程质量检测中心

本规程主要起草人员：徐天平 李广平 吴志斌 邹爱清

王建松 钟显奇 刘付林 关立军

杨志银 曾亚武 钱春阳 李成芳

周洪波 李超华 谢晓锋 吕文龙

杨平海 景 锋 杨 眉 裴晓文

邵孟新 王 凯

本规程主要审查人员：陈 凡 张 雁 高文生 侯伟生

唐孟雄 刘小敏 李耀良 朱武卫

杨光华 宋义仲 吴晓广 李彰明

李 祺 郑永民

目 次

| | | |
|-----|--------------------|----|
| 1 | 总则 | 1 |
| 2 | 术语和符号 | 2 |
| 2.1 | 术语 | 2 |
| 2.2 | 符号 | 4 |
| 3 | 基本规定 | 6 |
| 3.1 | 一般规定 | 6 |
| 3.2 | 锚杆检测 | 7 |
| 3.3 | 锚杆监测 | 9 |
| 3.4 | 检测与监测结果评价和报告 | 9 |
| 4 | 仪器设备及其安装 | 11 |
| 4.1 | 一般规定 | 11 |
| 4.2 | 检测仪器设备及其安装 | 11 |
| 4.3 | 监测仪器设备及其安装 | 16 |
| 5 | 基本试验 | 19 |
| 5.1 | 一般规定 | 19 |
| 5.2 | 现场操作 | 20 |
| 5.3 | 检测数据分析与判断 | 23 |
| 6 | 蠕变试验 | 27 |
| 6.1 | 一般规定 | 27 |
| 6.2 | 现场操作 | 27 |
| 6.3 | 检测数据分析与判断 | 28 |
| 7 | 验收试验 | 29 |
| 7.1 | 一般规定 | 29 |
| 7.2 | 现场操作 | 29 |
| 7.3 | 检测数据分析与判定 | 32 |

| | | |
|------|--------------|----|
| 8 | 粘结强度试验 | 35 |
| 8.1 | 一般规定 | 35 |
| 8.2 | 现场操作 | 35 |
| 8.3 | 检测数据分析与判定 | 36 |
| 9 | 持有荷载试验 | 38 |
| 9.1 | 一般规定 | 38 |
| 9.2 | 现场操作 | 38 |
| 9.3 | 检测数据分析与判定 | 39 |
| 10 | 拉力监测 | 40 |
| 10.1 | 一般规定 | 40 |
| 10.2 | 现场测试 | 40 |
| 10.3 | 监测数据处理与信息反馈 | 42 |
| 附录 A | 补偿荷载整体张拉方法 | 43 |
| 附录 B | 检测与监测记录表格 | 47 |
| 附录 C | 抗拔试验曲线 | 55 |
| 附录 D | 粘结强度短锚固段试验方法 | 59 |
| | 本规程用词说明 | 60 |
| | 引用标准名录 | 61 |
| 附: | 条文说明 | 63 |

Contents

| | | |
|-----|---|----|
| 1 | General Provisions | 1 |
| 2 | Terms and Symbols | 2 |
| 2.1 | Terms | 2 |
| 2.2 | Symbols | 4 |
| 3 | Basic Requirements | 6 |
| 3.1 | General Requirements | 6 |
| 3.2 | Anchor Testing | 7 |
| 3.3 | Anchor Monitoring | 9 |
| 3.4 | Results and Reports | 9 |
| 4 | Equipments and Installation | 11 |
| 4.1 | General Requirements | 11 |
| 4.2 | Anchor Testing Equipments & Installation | 11 |
| 4.3 | Anchor Monitoring Equipments & Installation | 16 |
| 5 | Basic Test | 19 |
| 5.1 | General Requirements | 19 |
| 5.2 | Field Operations | 20 |
| 5.3 | Test Data Analysis and Evaluation | 23 |
| 6 | Creep Test | 27 |
| 6.1 | General Requirements | 27 |
| 6.2 | Field Operations | 27 |
| 6.3 | Test Data Analysis and Evaluation | 28 |
| 7 | Acceptance Test | 29 |
| 7.1 | General Requirements | 29 |
| 7.2 | Field Operations | 29 |
| 7.3 | Test Data Analysis and Evaluation | 32 |

| | | |
|------------|---|----|
| 8 | Bonding Strength Test | 35 |
| 8.1 | General Requirements | 35 |
| 8.2 | Field Operations | 35 |
| 8.3 | Test Data Analysis and Evaluation | 36 |
| 9 | Load Retention Test | 38 |
| 9.1 | General Requirements | 38 |
| 9.2 | Field Operations | 38 |
| 9.3 | Test Data Analysis and Evaluation | 39 |
| 10 | Pulling Force Monitoring | 40 |
| 10.1 | General Requirements | 40 |
| 10.2 | Field Operations | 40 |
| 10.3 | Test Data Processing and Information Feedback | 42 |
| Appendix A | Stressing Method of Differential Loads | 43 |
| Appendix B | Record Sheets of Anchor Testing & Monitoring | 47 |
| Appendix C | Test Curves of Anchor Pulling | 55 |
| Appendix D | Test Method for Bonding Strength of Anchor with Short Bonding Length | 59 |
| | Explanation of Wording in This Specification | 60 |
| | List of Quoted Standards | 61 |
| | Addition; Explanation of Provisions | 63 |

1 总 则

1.0.1 为了贯彻执行国家的技术经济政策，规范锚杆检测与监测方法，做到安全适用、技术先进、经济合理、确保质量、保护环境，制定本规程。

1.0.2 本规程适用于岩土锚杆的检测和监测。

1.0.3 锚杆检测与监测应考虑地质条件、工程特征、锚杆类型、设计要求及施工工艺等因素，合理选择检测与监测方法，正确判定检测与监测结果。

1.0.4 锚杆检测与监测除应符合本规程外，尚应符合国家现行有关标准的规定。

最新标准全网首发群：141160466

2 术语和符号

2.1 术 语

2.1.1 锚杆 anchor

一端与外部承载构件连接，另一端锚固在稳定岩土体内，将拉力传递到岩土体中的一种受拉构件。杆体可选用钢绞线、预应力螺纹钢筋、普通钢筋或钢管等，当杆体采用钢绞线时，称为钢绞线锚杆，亦可称为锚索；杆体采用钢筋时，称为钢筋锚杆。

2.1.2 荷载分散型锚杆 load-dispersive anchor

在一个钻孔内，由两组或两组以上单元锚杆组成的复合锚固体系；各组单元锚杆的锚固段是相对独立的，且分布在锚杆总锚固段的不同空间部位。

2.1.3 永久性锚杆 permanent anchor

永久性工程中的锚杆。

2.1.4 临时性锚杆 temporary anchor

临时性工程中的锚杆。

2.1.5 锚杆锚固段 fixed anchor length

通过注浆体，实现锚杆杆体与岩土体之间力的传递的锚杆区段。

2.1.6 锚杆自由段 free anchor length

从锚头锁定点至锚杆锚固段最近端的锚杆区段。

2.1.7 杆体粘结段 tendon bonding length

与注浆体相粘结的杆体区段。

2.1.8 杆体自由段 tendon free length

与锚杆自由段填充体和锚固段注浆体物理隔离，并能独立于填充体和注浆体自由轴向变形的杆体区段。

2.1.9 基本试验 basic test

工程锚杆正式施工前，为确定锚杆设计参数和施工工艺，在现场进行的锚杆极限抗拔承载力试验。基础锚杆的基本试验又称为承载力试验。

2.1.10 蠕变试验 creep test

为确定锚杆在不同加荷等级的恒定荷载作用下位移随时间变化规律的试验。

2.1.11 验收试验 acceptance test

为检验工程锚杆抗拔承载力是否符合设计要求而进行的锚杆抗拔试验。

2.1.12 持有荷载试验 load retention test

采用液压千斤顶加载，对已锁定的预应力锚杆的锚头进行分级加载，以确定锚杆杆体持有荷载的试验。

2.1.13 补偿荷载整体张拉方法 stressing method of differential loads

对荷载分散型锚杆，依据各组单元锚杆的差异荷载，从杆体最长的单元锚杆开始，依次张拉至各级补偿荷载，完成荷载补偿后再整体张拉，以实现在最大试验荷载时，各组单元锚杆的理论荷载相等的一种张拉方法。

2.1.14 抗拔承载力检测值 proof load of pull bearing capacity

通过验收试验获得的锚杆抗拔承载力。

2.1.15 验收荷载 load of acceptance test

满足锚杆抗拔承载力设计验收要求的荷载值。

2.1.16 锚杆锁定力 anchor lock-off load

预应力锚杆张拉锁定完成时的初始预应力。

2.1.17 持有荷载 retention load

锚杆在工作期间，自由段杆体的拉力。对预应力锚杆，当发生预应力损失时，也称为驻留荷载。

2.1.18 锚杆拉力 anchor pulling force

锚杆在工作状态下承受的荷载。锚杆拉力可分为锚杆自由段杆体拉力和锚杆锚固段杆体轴力。

2.2 符 号

2.2.1 抗力和材料性能

E ——杆体弹性模量；

k_c ——锚杆蠕变率；

q_{sk} ——锚固段注浆体与岩土层之间的粘结强度；

Q_u ——锚杆极限抗拔承载力；

R_t ——锚杆抗拔承载力特征值；

T_y ——锚杆抗拔承载力检测值。

2.2.2 作用与作用效应

N_k ——荷载标准组合的锚杆轴向拉力值，或锚杆轴向拉力标准值；

P ——锚杆拉力、轴力；

P_0 ——锚杆锁定力；

Q ——锚杆试验荷载；

\bar{Q} ——最大试验荷载状态下各组单元锚杆的理论荷载；

Q_0 ——锚杆试验的初始荷载；

Q_{0i} ——第 i 组单元锚杆的初始荷载；

Q_{\max} ——锚杆的最大试验荷载；

q_s ——锚杆锚固段注浆体与岩土层之间的粘结力；

ΔQ_k ——第 k 组单元锚杆安装工具锚夹片前，对第 $(1 \sim k-1)$ 组单元锚杆施加的第 k 级补偿张拉荷载值； $k=1, 2, \dots, n$ 。

2.2.3 几何参数

A_s ——锚杆杆体的截面面积；

B ——反力支座边宽或承压板边宽；

d ——锚杆锚固段钻孔直径；

L ——锚杆长度；

L_a ——锚杆锚固段长度；

- L_f ——锚杆自由段长度；
 L_{fb} ——杆体粘结段长度；
 L_{ff} ——杆体自由段长度；
 s ——锚杆位移、锚杆蠕变量；
 s_e ——锚头弹性位移；
 s_p ——锚头塑性位移；
 s_1 —— t_1 时间测得的蠕变量；
 s_2 —— t_2 时间测得的蠕变量。

2.2.4 计算系数

- ΔL_1 ——从初始荷载至最大试验荷载，杆体自由段长度的理论弹性伸长值；
 ΔL_2 ——从初始荷载至最大试验荷载，拉力型锚杆杆体自由段长度与 $1/2$ 杆体粘结段长度之和的理论弹性伸长值。

2.2.5 其他

- n ——锚杆根数、荷载分散型锚杆的单元锚杆组数、钢绞线的束数；
 t ——时间。

3 基本规定

3.1 一般规定

3.1.1 锚杆检测与监测内容应根据岩土锚杆工程阶段确定，包括施工前为设计提供依据的试验，施工过程中为质量安全控制提供依据的测试与监测，施工后为验收提供依据的试验和为安全运营提供依据的监测。

3.1.2 检测与监测工作程序宜包括接受委托、收集资料、制定方案、准备仪器设备、实施检测与监测、出具报告等环节。

3.1.3 资料收集宜包括下列内容：

1 委托方和相关单位的具体要求；

2 有关工程勘察资料、设计文件、施工资料及现场周边环境情况；

3 锚杆相关材料的参数指标。

3.1.4 检测与监测方案应包含下列内容：

1 工程概况、地质条件、检测与监测目的、设计及施工参数、主要仪器设备；

2 检测工作应包括检测项目、检测方法、抽检数量、检测工期及检测配合事项；

3 监测工作应包括监测项目、监测方法、测点布置、监测频率、超限报警值、监测结果的报送及应急监测预案；

4 数据分析评价方法。

3.1.5 锚固段设置于强风化岩中的锚杆应按土层锚杆进行检测。

3.1.6 用于基本试验、蠕变试验、粘结强度试验的锚杆，其地质条件应具有代表性，设计参数和施工工艺宜与工程锚杆相同；进行持有荷载试验、锁定力测试和拉力监测的工程锚杆应具有代表性。

3.2 锚杆检测

3.2.1 锚杆检测应根据岩土锚固工程的具体情况和检测目的，选择基本试验、蠕变试验、验收试验、粘结强度试验、持有荷载试验、锁定力测试和锚固质量试验等多种试验方法综合检测。

3.2.2 锚杆检测开始时间应符合下列规定：

1 当进行锚杆基本试验、蠕变试验、粘结强度试验以及基础锚杆验收试验时，锚固段注浆体强度不应低于设计强度的90%，或锚固段注浆体的龄期应达到28d；

2 当进行支护锚杆验收试验、持有荷载试验、锁定力测试时，锚固段注浆体强度不应低于设计强度的75%；

3 当进行土钉验收试验时，注浆体强度不应低于10MPa或不低于设计强度的70%。

3.2.3 锚杆极限抗拔承载力应通过基本试验确定。

3.2.4 锚杆基本试验的检测数量，永久性锚杆不应少于6根，临时性锚杆不应少于3根，土钉不应少于3根。

3.2.5 对锚固段主要位于黏性土层、填土层、全风化与强风化的泥质岩层中或节理裂隙发育张开且充填有黏性土的岩层中的预应力锚杆，宜进行蠕变试验，试验数量不应少于3根。

3.2.6 施工完成后的锚杆应进行验收试验。

3.2.7 验收试验的受检锚杆选择，应符合下列规定：

1 施工质量有疑问的锚杆应全部进行锚杆验收试验。

2 应优先选取下列条件中的锚杆：

1) 局部地质条件复杂部位的锚杆；

2) 设计方认为重要部位的锚杆。

3 除本条第1款和第2款规定的受检锚杆外，其余受检锚杆宜随机选取。

3.2.8 本规程第3.2.7条第2款和第3款的锚杆检测数量不应少于锚杆总数的5%，且不应少于5根。土钉验收试验的检测数量不应少于土钉总数的1%，且不应少于5根。

3.2.9 当验收试验出现不合格锚杆、土钉时，应扩大抽检。扩大抽检的数量应为不合格锚杆、土钉数量的2倍。

3.2.10 当出现下列情况之一时，预应力锚杆应采用持有荷载试验确定杆体持有荷载：

1 未按本规程第3.3节的有关规定进行锚杆拉力监测，或有效监测数量不满足本规程第3.3.1条的有关规定时；

2 超过安全使用期的临时性锚杆；

3 工程竣工3年后的永久性土层锚杆，工程竣工5年后的永久性岩石锚杆；

4 工程出现异常情况；

5 锚杆拉力监测结果有疑问时。

3.2.11 本规程第3.2.10条规定的预应力锚杆持有荷载试验的检测数量，临时性锚杆不应少于锚杆总数的1%，且不应少于3根；永久性锚杆不应少于锚杆总数的3%，且不应少于3根。

3.2.12 当缺少类似工程实践经验或设计有要求时，应进行锚杆粘结强度试验，检测数量不应少于3根。

3.2.13 预应力锚杆应进行锚杆锁定力测试，锚杆锁定力可采用锚杆测力计进行测试，也可采用持有荷载试验进行测试。永久性锚杆的测试数量不应少于锚杆总数的5%，且不应少于5根；临时性锚杆的测试数量不应少于锚杆总数的3%，且不应少于5根。

当采用锚杆测力计进行锚杆锁定力测试时，宜在卸除张拉千斤顶和工具锚后，10min内测读测力计数据；当采用持有荷载试验进行锚杆锁定力测试时，应符合本规程第9章的规定。

3.2.14 当实测锁定力值为设计值的80%~110%时，可判定该锚杆锁定力值满足设计要求；否则，应对该批次锚杆重新张拉锁定。当设计有要求时，应按设计要求进行判定。

3.2.15 锚杆的锚固质量检测可按现行行业标准《锚杆锚固质量无损检测技术规程》JGJ/T 182、《水电水利工程锚杆无损检测规程》DL/T 5424的规定执行。

3.3 锚杆监测

3.3.1 永久性预应力锚杆和安全等级为一级支护工程中的临时性预应力锚杆应进行锚杆自由段杆体拉力监测。永久性预应力锚杆的监测数量不应少于锚杆总数的5%，且不应少于5根；临时性预应力锚杆的监测数量不应少于锚杆总数的3%，且不应少于5根。

3.3.2 存在下列情况之一的锚杆，宜进行锚杆锚固段杆体拉力监测，监测数量可根据工程实际情况和设计要求综合确定：

- 1 塑性流变岩体中隧洞锚喷支护工程；
- 2 受采动影响的锚喷支护工程；
- 3 高地应力岩体中隧洞锚喷支护工程；
- 4 设计要求监测的锚杆。

3.4 检测与监测结果评价和报告

3.4.1 基本试验应提供每根试验锚杆的极限抗拔承载力、预应力锚杆弹性变形验算结果。

3.4.2 蠕变试验应提供每根试验锚杆的锚杆蠕变率。

3.4.3 验收试验应提供每根受检锚杆的抗拔承载力检测值、支护锚杆弹性变形验算结果及其是否满足设计要求或本规程要求的结论。

3.4.4 锁定力测试应提供受检锚杆锁定力是否满足设计要求的结论。

3.4.5 锚杆粘结强度试验应提供相应岩土层的粘结强度试验结果；持有荷载试验应提供试验锚杆的持有荷载值；锚杆拉力监测应提供监测锚杆的拉力监测结果。

3.4.6 检测与监测报告应包含下列内容：

- 1 委托方名称，工程名称、地点，建设、勘察、设计、监理和施工单位；
- 2 地质条件描述；

3 锚杆类型、编号、位置、尺寸（孔径、长度、角度、杆体直径或面积、锚杆锚固段长度、锚杆自由段长度、杆体自由段长度、杆体粘结段长度等）、杆体材料、材料强度；

4 锚杆施工日期和相关施工记录；

5 仪器设备及传感器的规格、型号、量程、精度；

6 检测与监测的目的、方法、数量、日期；

7 检测与监测过程叙述及异常情况描述；

8 检测与监测数据，实测与计算分析图表；

9 和检测与监测内容相应的结论。

高清完整版 | 海量资源库

最新标准全网首发群：141160466

4 仪器设备及其安装

4.1 一般规定

4.1.1 仪器设备应在检定或校准的有效期内；使用前应对仪器设备进行检查调试；当现场操作环境不符合仪器设备使用要求时，应采取有效的防护措施。

4.1.2 试验加载装置安装前，应采取措​​施确保试验锚杆处于独立受力状态，不应受支撑构件、垫层或混凝土面层的影响。

4.1.3 对锚杆锁定力测试，当采用锚杆测力计进行测试时，其仪器设备及其安装应符合本规程第 4.3 节的有关规定；当采用持有荷载试验进行验证测试时，其仪器设备及其安装应符合本规程第 4.2 节的有关规定。

4.2 检测仪器设备及其安装

4.2.1 锚杆基本试验、蠕变试验、验收试验、持有荷载试验和粘结强度试验宜采用液压千斤顶加卸载，其作用力方向应与锚杆轴线重合；对荷载分散型锚杆，当采用并联千斤顶同步张拉法进行试验时，其单元锚杆的作用力方向尚应与其单元锚杆的轴线重合。

4.2.2 试验仪器设备性能指标应符合下列规定：

1 荷重传感器、压力传感器或压力表的准确度应优于或等于 0.5 级；

2 试验用油泵、油管在最大加载时的工作压力不应超过规定工作压力的 80%；

3 荷重传感器、千斤顶、压力表或压力传感器的量程应与测量范围相适应，测量值宜控制在全量程的 25%~80%；

4 位移测量仪表的测量误差不应大于 0.1%FS，分度值/分

辨力应优于或等于 0.01mm。

4.2.3 荷载量测可采用放置在千斤顶上的荷重传感器直接测定，或采用并联于千斤顶油路的压力表或压力传感器测定油压，根据千斤顶校准结果换算荷载。

4.2.4 锚头位移宜采用位移传感器或百分表测量，且应符合下列规定：

1 位移测量方向应与锚杆的轴向变形方向平行；

2 应安装 1~2 个位移测量仪表；对采用并联千斤顶同步张拉法进行试验的荷载分散型锚杆，每组单元锚杆应安装 1 个位移测量仪表；

3 位移测量系统应设置基准桩和基准梁，位移测量仪表的基座应固定在基准梁上，不得使用千斤顶作为位移测量基准点；

4 基准桩应优先设置在与试验加载装置不同标高的下一台阶的岩土层中；

5 基准桩、基准梁和固定位移测量仪表的夹具应避免太阳照射、振动及其他外界因素的影响。

4.2.5 锚杆试验加载反力装置应符合下列规定：

1 加载反力装置提供的反力不得小于最大试验荷载的 1.2 倍；

2 加载反力装置的构件应满足承载力和变形的要求。

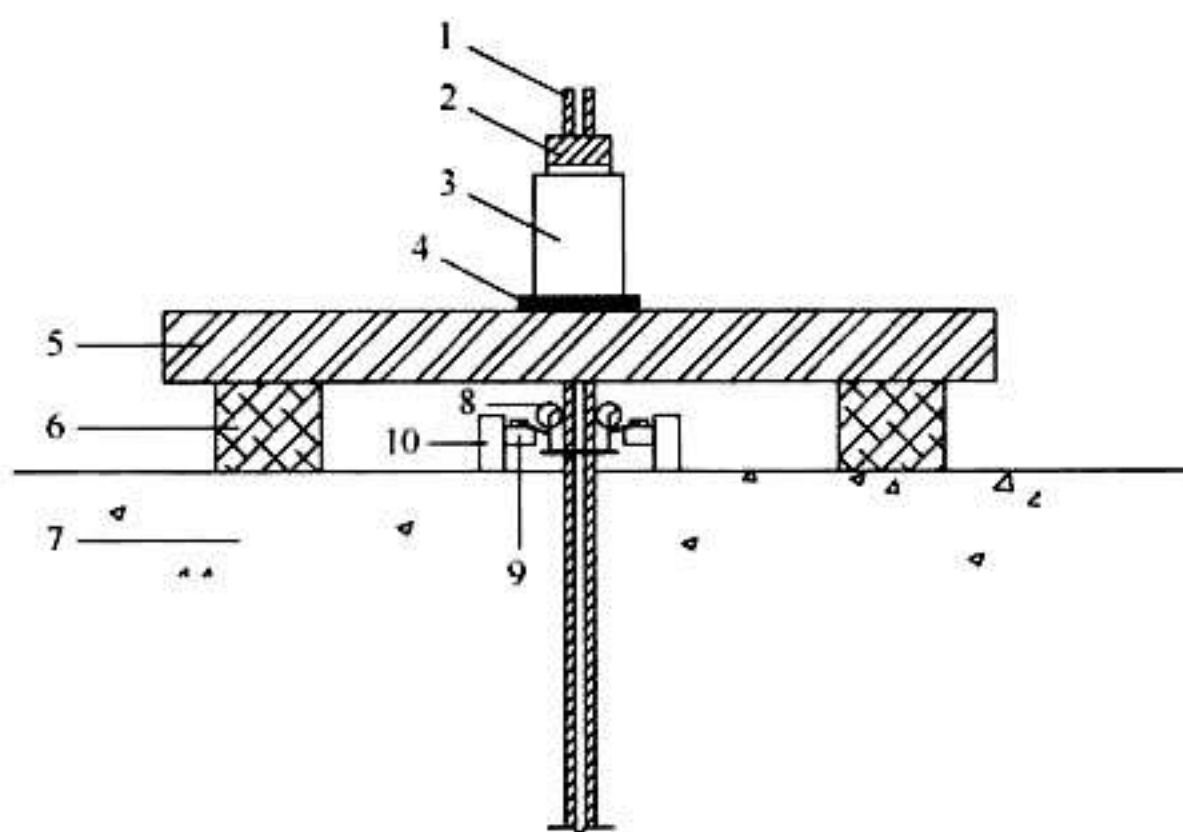
4.2.6 锚杆试验加载反力装置可根据试验条件选择支座横梁反力装置（图 4.2.6-1）、支撑凳式反力装置（图 4.2.6-2）或承压板式反力装置（图 4.2.6-3），加载反力装置的选择应符合下列规定：

1 基础锚杆应采用支座横梁反力装置；

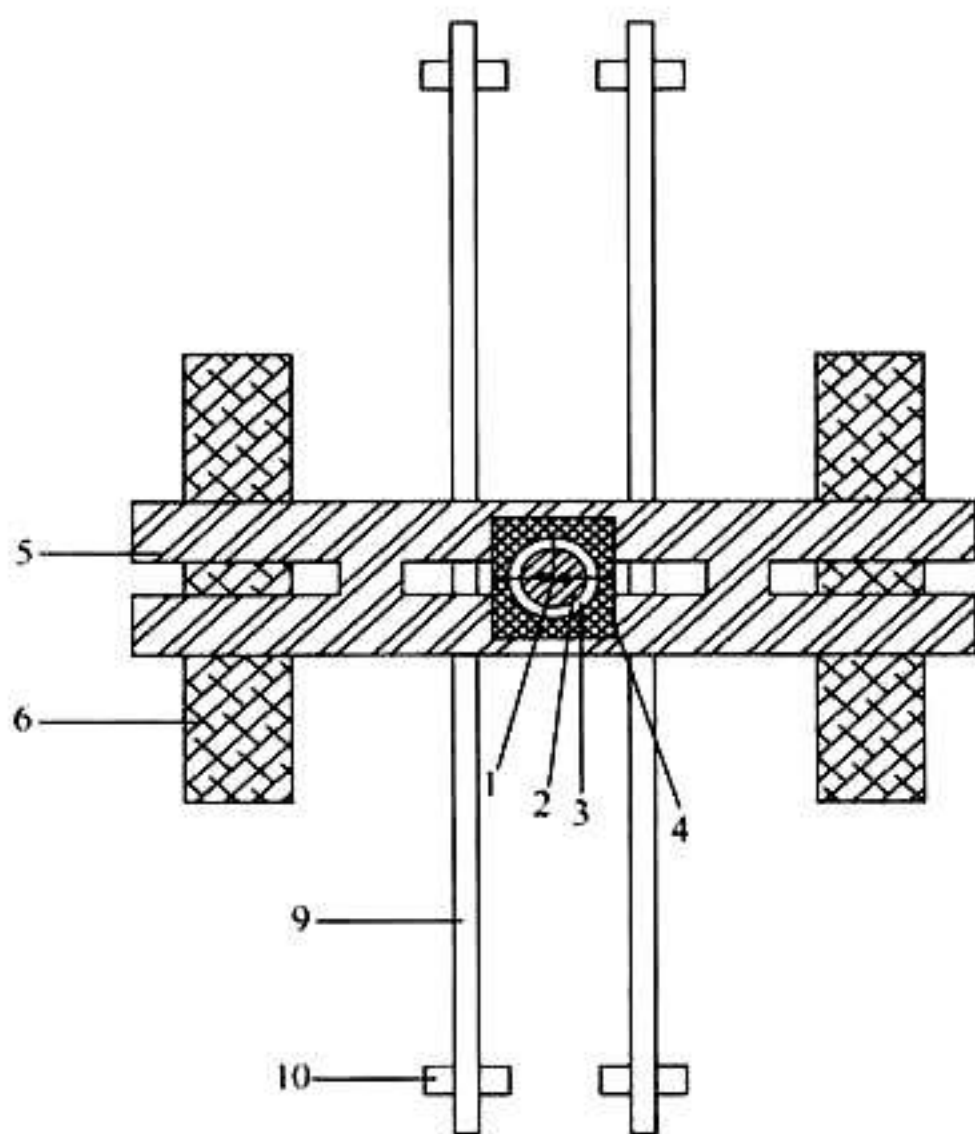
2 支护锚杆可采用支座横梁反力装置、支撑凳式反力装置；支护型岩石锚杆和锚杆支护结构体系中设置有连续墙、排桩、腰梁、圈梁等支撑构件的土层锚杆，也可采用承压板式反力装置；

3 土钉宜采用支撑凳式反力装置、支座横梁反力装置；当设置有喷射混凝土面层时，也可采用承压板式反力装置；

4 持有荷载试验应采用支撑凳式反力装置。



(a) 立面图



(b) 平面图

图 4.2.6-1 支座横梁反力装置示意图

1 试验锚杆；2 工具锚；3 穿心式千斤顶；4 垫板；5 主梁；
6 反力支座；7 垫层；8 位移测量仪表；9 基准梁；10 基准桩

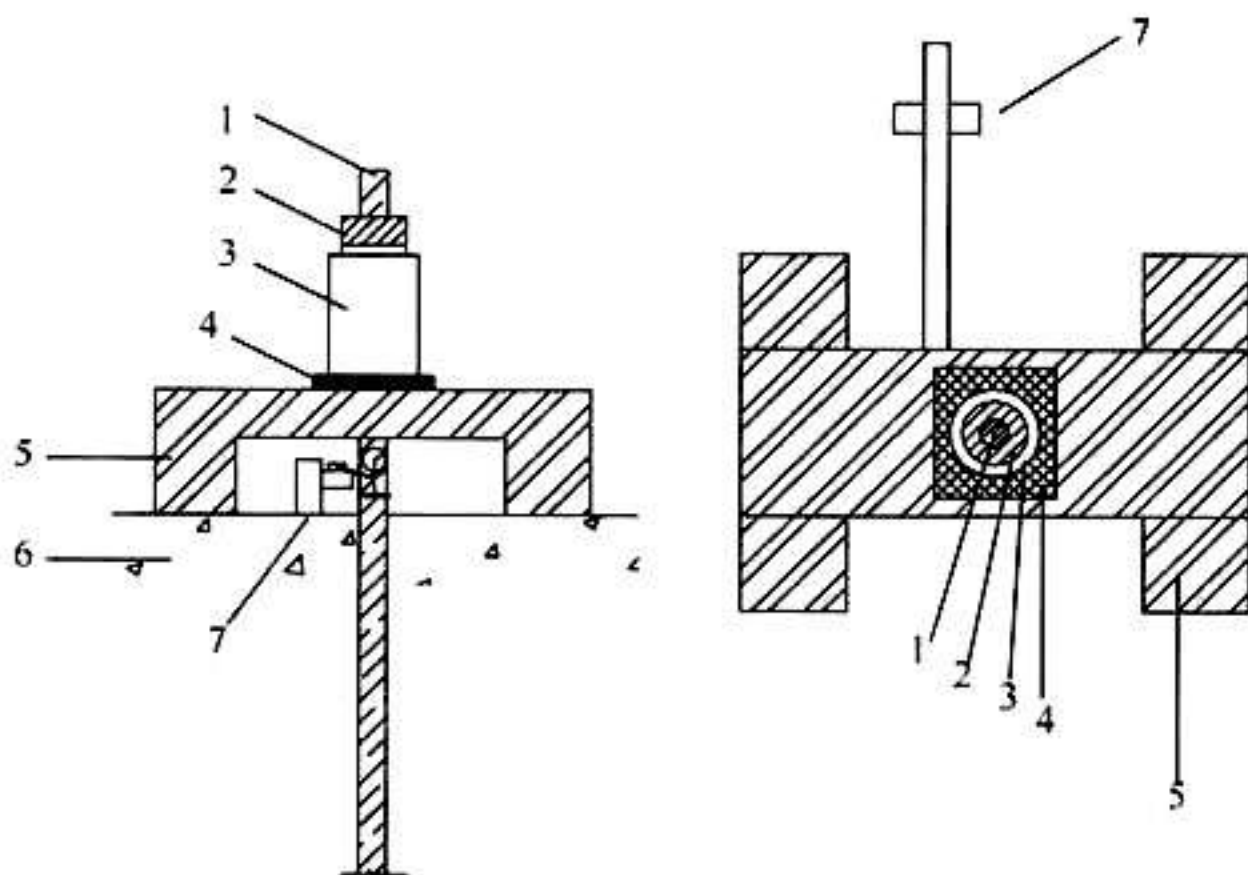


图 4.2.6-2 支撑凳式反力装置示意图

1—试验锚杆或土钉；2—工具锚；3—穿心式千斤顶；4—垫板；
5—支撑凳；6 喷射混凝土面层、岩土层；7—基准梁与基准桩

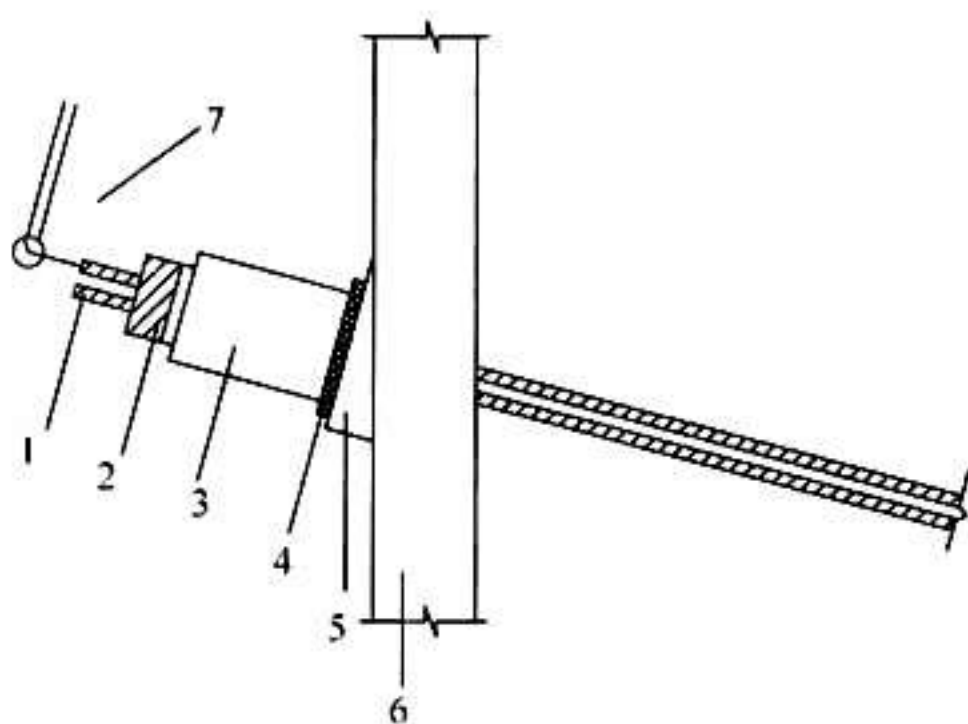


图 4.2.6-3 承压板式反力装置示意图

1—试验锚杆；2—工具锚；3—穿心式千斤顶；
4—承压板；5—腰梁或台座；6—支挡结构；
7—位移测量装置

4.2.7 提供加载反力的连续墙、排桩、腰梁、圈梁等支撑构件或喷射混凝土面层，其提供的反力不得小于最大试验荷载的 1.2 倍；加载反力装置施加给岩土层的压应力不宜大于岩土承载力特征值的 1.5 倍。

4.2.8 锚杆中心、支座边（承压板边）、基准桩中心之间的距离应符合表 4.2.8 的规定。

表 4.2.8 锚杆中心、支座边（承压板边）、基准桩中心之间的距离

| 反力装置类型 | 距 离 | | |
|----------|-------------------------------------|------------|------------------------|
| | 两支座净距 | 基准桩中心与锚杆中心 | 基准桩中心与支座边（承压板边） |
| 支座横梁反力装置 | $\geq 4B$ 且 $\geq 6d$ 且 $> 2.0m$ | $> 2.0m$ | $\geq 1.5B$ 且 $> 2.0m$ |
| 支撑凳式反力装置 | $\geq 3.0d$ | $> 1.0m$ | $\geq 1B$ 且 $> 1.0m$ |
| 承压板式反力装置 | | $> 1.0m$ | $\geq 1B$ 且 $> 1.0m$ |

注：1 B 为支座边宽或承压板边宽； d 为锚杆（土钉）钻孔直径。

2 当按本规程第 4.2.1 条第 4 款设置基准桩时，基准桩与锚杆距离、基准桩与反力装置的距离可不执行表 4.2.8 的规定。

4.2.9 锚杆张拉锁定装置与卸锚装置应符合下列规定：

1 荷载测量及其仪器的技术性能指标应符合本规程第 4.2.1~4.2.3 条的规定；

2 位移测量可用钢板尺进行测量，精确至 1mm；

3 锚杆张拉锁定装置可选用带有限位板的加载反力装置（图 4.2.9-1）；

4 锚杆卸锚装置可选用支撑凳式加载反力装置（图 4.2.9-2）。

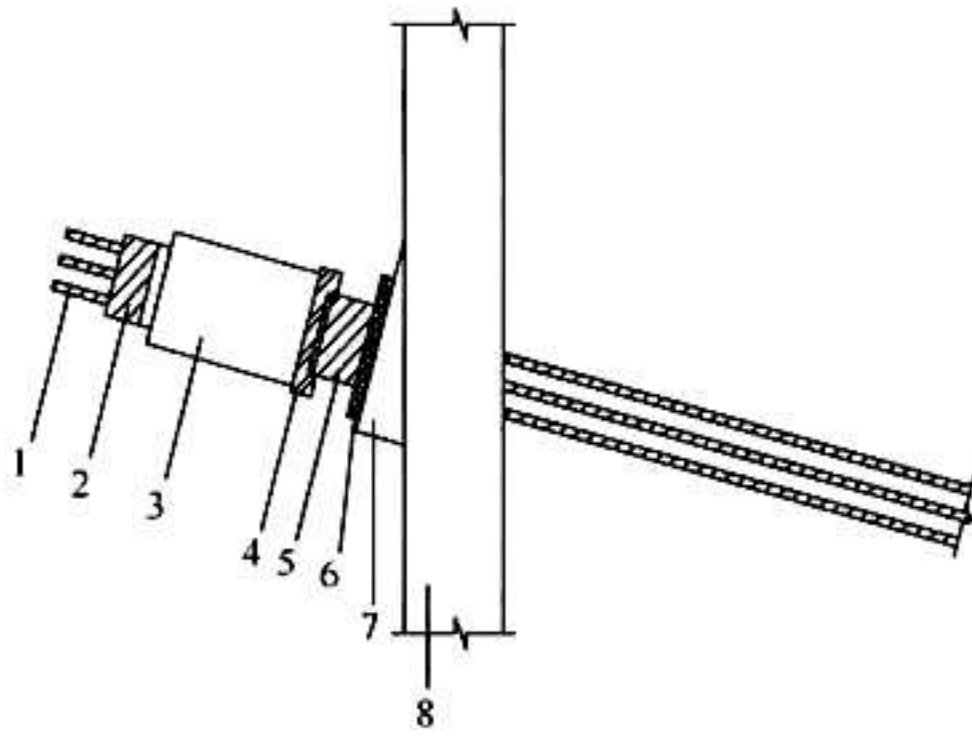


图 4.2.9-1 锚杆的张拉锁定装置示意图
 1—试验锚杆；2—工具锚；3—穿心式千斤顶；4—限位板；
 5—工作锚；6—垫板；7—腰梁或台座；8—支挡结构

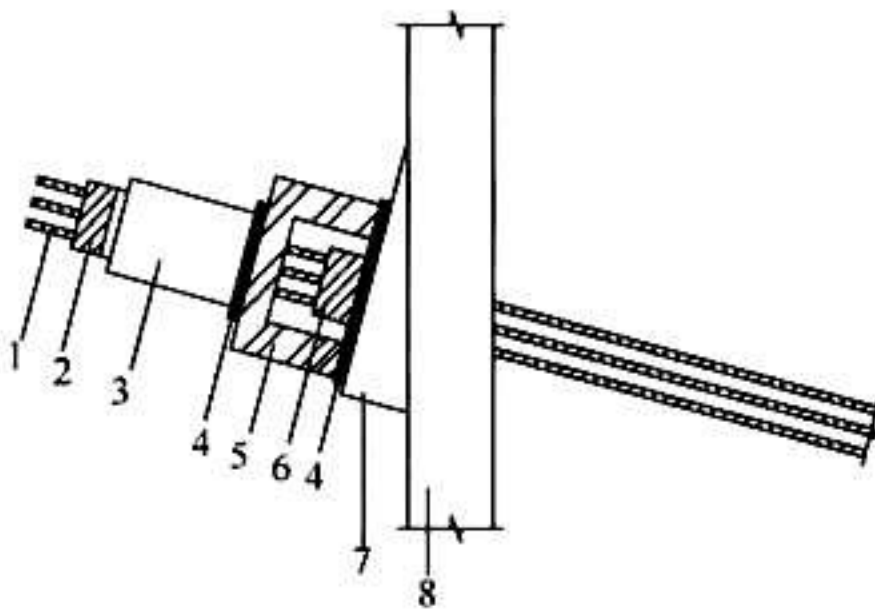


图 4.2.9-2 锚杆卸锚装置示意图
 1—试验锚杆；2—工具锚；3—穿心式千斤顶；4—垫板；
 5—支撑凳；6—工作锚；7—腰梁或台座；8—支挡结构

4.2.10 对锚杆粘结强度试验，其锚固段杆体拉力测试的仪器设备及其安装应符合本规程第 4.3 节的相关规定。

4.3 监测仪器设备及其安装

4.3.1 锚杆拉力监测、锁定力测试、粘结强度试验的锚固段杆体拉力测试，其仪器设备选用宜符合下列规定：

- 1 锚杆自由段杆体拉力监测、锁定力测试可选用锚杆测

力计；

2 锚杆锚固段杆体拉力监测、粘结强度试验的锚固段杆体拉力测试可选用振弦式、电阻式、光纤光栅式等传感器；

3 对全长粘结型非预应力锚杆，其锚头附近的杆体拉力监测也可选用锚杆测力计。

4.3.2 传感器、锚杆测力计及测试仪表组成的测量系统应符合下列规定：

1 测量值宜控制在测量系统全量程的 25%~80%；

2 振弦式测试系统测量误差不得大于 2.5%FS，分辨力宜为 1Hz；

3 电子应变测试系统测量误差不得大于 1%FS，分辨力宜为 1 $\mu\epsilon$ ；

4 光纤光栅测试系统测量误差不得大于 1%FS，分辨力宜为 1 μm 。

4.3.3 锚杆测力计的安装应符合下列规定：

1 测力计安装前应测读基准值；

2 测力计受力方向应与锚杆轴线重合；

3 锚杆自由段杆体拉力监测、锁定力测试时，测力计应安装在工作锚与垫板之间（图 4.3.3）；

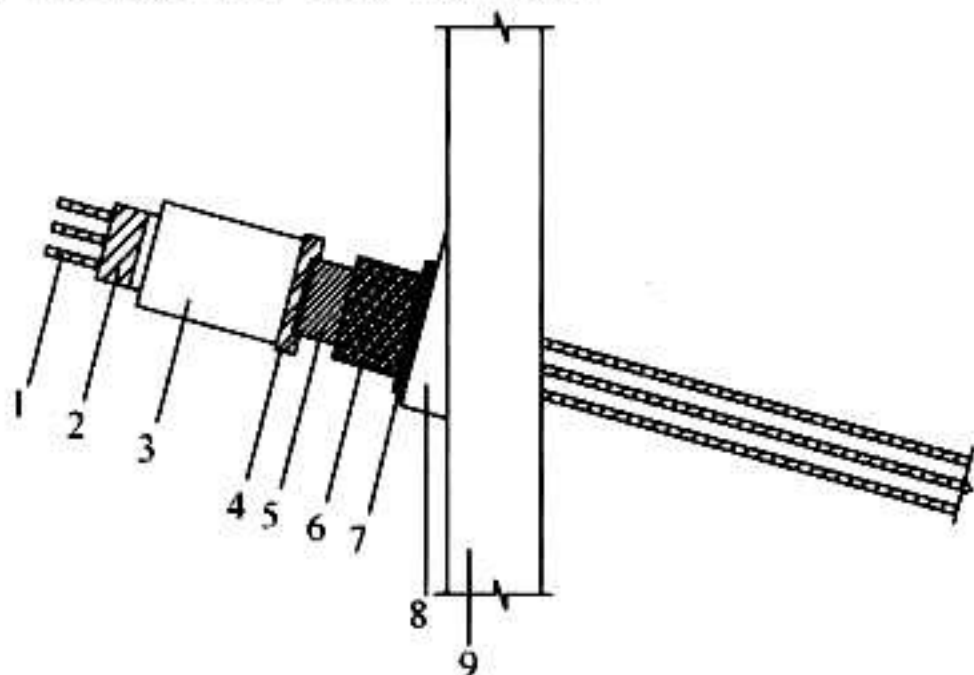


图 4.3.3 安装锚杆测力计的锚杆张拉锁定装置示意图

1—试验锚杆；2—工具锚；3—穿心式千斤顶；4—限位板；5—工作锚；

6—测力计；7—垫板；8—腰梁或台座；9—支挡结构

4 测力计、观测电缆和集线箱应设置保护装置；

5 锚杆测力计安装情况应进行记录。

4.3.4 电阻应变计的选用和安装应符合下列规定：

1 宜选用标距为 3mm~10mm 的应变片，温度补偿片型号应与工作片相同；

2 粘贴前，应将贴片位置的杆体表面进行打磨和去污清理；

3 粘贴后的应变片和接线端子应进行防水防潮的密封处理；

4 应变片引出导线应采用屏蔽电缆，并由独立保护管引出；

5 正式测试前，应变片及导线的系统绝缘电阻值应大于 200M Ω 。

4.3.5 粘贴式光纤光栅应变计的安装应符合下列规定：

1 粘贴前，应将贴片位置的杆体表面进行打磨和去污清洗；

2 可采用点焊将传感器的安装片脚与锚杆杆体连接；

3 传感器应进行防潮处理和缓冲保护；

4 连接传感器的传输光纤可沿螺纹钢筋的两肋布置，并进行粘结处理；

5 应在测点位置附近布置温度传感器，温度传感器可绑扎在锚杆杆体上。

4.3.6 应力计、应变计与钢筋锚杆的连接应符合下列规定：

1 应力计、应变计与钢筋锚杆的连接宜在工厂或施工现场作业棚内的台架上进行；

2 当杆体材料为普通钢筋时，宜采用机械连接或焊接方式；

3 连接后的应力计、应变计受力方向应与锚杆杆体轴线方向一致；

4 应力计、应变计和观测电缆应进行编号；

5 应力计、应变计的频率或电阻初值应在正常范围内。

5 基本试验

5.1 一般规定

5.1.1 本方法可用于确定锚杆极限抗拔承载力，提供锚杆设计参数和验证锚杆施工工艺。

5.1.2 锚杆基本试验加卸载方法的选择应符合下列规定：

1 支护锚杆应采用多循环加卸载法，当有成熟的地区经验时，钢筋锚杆也可采用单循环加卸载法；

2 基础锚杆应采用分级维持荷载法，也可采用多循环加卸载法；

3 土钉宜采用单循环加卸载法；

4 荷载分散型锚杆应采用多循环加卸载法。

5.1.3 锚杆基本试验最大试验荷载（ Q_{\max} ）预估值的确定应符合下列规定：

1 拉力型锚杆应取锚固段注浆体与岩土体之间破坏荷载预估值、杆体与锚固段注浆体之间破坏荷载预估值两者中较小者的（1.0~1.5）倍；

2 压力型锚杆应取锚固段注浆体与岩土体之间破坏荷载预估值的（1.0~1.5）倍，且不宜超过锚固段注浆体局部抗压破坏荷载的0.90倍；

3 钢绞线锚杆杆体应力不应超过杆体极限强度标准值的0.85倍；钢筋锚杆杆体应力不应超过杆体屈服强度标准值的0.90倍；

4 预估锚杆的锚固段注浆体与岩土体间破坏荷载、锚杆杆体与锚固段注浆体之间破坏荷载，可按现行国家标准《建筑地基基础设计规范》GB 50007、《建筑边坡工程技术规范》GB 50330、《岩土锚杆与喷射混凝土支护工程技术规范》GB 50086 或现行行

业标准《建筑基坑支护技术规程》JGJ 120、《高压喷射扩大头锚杆技术规程》JGJ/T 282 等规范的有关规定进行计算；

5 当设计有要求时，应按设计要求取值。

5.1.4 基本试验的锚杆不得选用工程锚杆，且全长粘结型锚杆宜设置 0.5m~1.0m 的自由段。

5.2 现场操作

5.2.1 钢绞线锚杆应在试验前对钢绞线进行预紧，预紧应符合下列规定：

1 单束（单组）钢绞线的预紧荷载宜为 $(0.1 \sim 0.2) N_k/n$ ，当连续两遍预紧伸长增量不超过 3mm 时，可终止预紧；

2 整束或各组钢绞线宜共同进行预紧，预紧荷载宜为最大试验荷载的 15%，荷载施加完成后，持荷 5min；卸荷并退出全部工具锚夹片。

5.2.2 锚杆基本试验中初始荷载（ Q_0 ）的选取应符合下列规定：

1 支护型钢筋锚杆、土钉，宜取最大试验荷载预估值的 10%；

2 支护型钢绞线锚杆，宜取最大试验荷载预估值的 30%；

3 基础锚杆，宜取 0。

5.2.3 试验中加荷速度宜为 $(0.05 \sim 0.10) N_k/\text{min}$ ，卸荷速度宜为加荷速度的 2 倍。

5.2.4 试验中锚头位移基准值的确定应符合下列规定：

1 在初始荷载作用下，应每间隔 5min 测读一次锚头位移；

2 当相邻两次锚头位移增量不大于 0.01mm 时，可视为锚头位移稳定，取最后一次读数值作为锚头位移基准值。

5.2.5 荷载分散型锚杆张拉方法的选择，应符合下列规定：

1 宜采用本规程附录 A 的补偿荷载整体张拉方法；

2 当设计认可时，可采用单元锚杆逐组张拉方法，且应从最短单元锚杆至最长单元锚杆的顺序对各组单元锚杆进行逐组张

拉试验；

3 当试验条件满足本规程第 4.2.1 条的规定时，也可采用并联千斤顶组对全部单元锚杆进行同步张拉试验。

5.2.6 基本试验的锚头位移相对稳定标准应符合下列规定：

1 多循环加卸载法、单循环加卸载法：在 0min~30min 观测时间内，当岩石锚杆/土层锚杆/土钉相邻两次锚头位移增量分别不大于 0.05mm/0.10mm/0.20mm 时，可视为位移稳定；当 30min 内锚头位移仍不稳定时，则应延长观测时间，当岩石锚杆/土层锚杆/土钉出现 1h 内锚头位移增量分别不大于 0.50mm/1.00mm/2.00mm 时，可视为位移稳定。

2 分级维持荷载法：当岩石锚杆/土层锚杆 30min 内的锚头位移增量不大于 0.05mm/0.10mm 时，可视为锚头位移达到相对稳定。

5.2.7 基本试验的多循环加卸载法应符合下列规定：

1 荷载分级和锚头位移观测时间应根据初始荷载取值按表 5.2.7 的规定确定；

表 5.2.7 基本试验的多循环加卸载法的荷载分级和锚头位移观测时间

| 循环次数 | 试验荷载值与最大试验荷载预估值的比例 (%) | | | | | | | | | | | |
|------------|------------------------|------|----|----|----|----|----|-----|------|----|----|----|
| | 初始荷载 | 加载过程 | | | | | | | 卸载过程 | | | |
| 第一循环 | 10 | 30 | — | — | — | — | — | 50 | — | — | 30 | 10 |
| 第二循环 | 10 | 30 | 50 | — | — | — | — | 60 | — | — | 30 | 10 |
| 第三循环 | 10 | 30 | 50 | — | — | — | 60 | 70 | — | 50 | 30 | 10 |
| 第四循环 | 10 | 30 | 50 | — | — | 60 | 70 | 80 | — | 50 | 30 | 10 |
| 第五循环 | 10 | 30 | 50 | — | 60 | 70 | 80 | 90 | 70 | 50 | 30 | 10 |
| 第六循环 | 10 | 30 | 50 | 60 | 70 | 80 | 90 | 100 | 70 | 50 | 30 | 10 |
| 观测时间 (min) | | 5 | 5 | 5 | 5 | 5 | 5 | ≥10 | 5 | 5 | 5 | 5 |

注：当初始荷载取最大试验荷载预估值的 30% 时，从第二循环开始试验，共进行五个循环的加卸载试验，每个循环均卸载至最大试验荷载预估值的 30%。

2 在每一循环的非最大荷载作用下，每级荷载加载或卸载完成后持荷 5min，并在第 0min、5min 测读锚头位移；

3 在每一循环的最大荷载作用下，加载完成后，应每间隔 5min 测读一次锚头位移；当锚头位移达到本规程第 5.2.6 条的相对稳定标准时，方可卸载；

4 当加载至最大试验荷载预估值尚未出现本规程第 5.2.10 条规定的终止加载情况时，宜按最大试验荷载预估值 10% 的荷载增量继续进行 (1~2) 个循环的加卸载试验。

5.2.8 基本试验的单循环加卸载法应符合下列规定：

1 荷载分级和锚头位移观测时间应根据初始荷载取值按表 5.2.8 的规定确定；

表 5.2.8 基本试验的单循环加卸载法的荷载分级和锚头位移观测时间

| 试验荷载值与最大试验荷载预估值的比例 (%) | | | | | | | | | | | |
|------------------------|------|----|----|----|----|----|-----|------|----|----|----|
| 初始荷载 | 加载过程 | | | | | | | 卸载过程 | | | |
| 10 | 30 | 50 | 60 | 70 | 80 | 90 | 100 | 70 | 50 | 30 | 10 |
| 观测时间 (min) | ≥10 | | | | | | | 5 | | | |

注：当初始荷载取最大试验荷载预估值的 30% 时，从最大试验荷载预估值的 50% 开始试验，并卸载至最大试验荷载预估值的 30%。

2 每级荷载施加完成后，应每间隔 5min 测读一次锚头位移；

3 锚头位移达到本规程第 5.2.6 条的相对稳定标准时，可继续施加下一级荷载；

4 卸载时，每级荷载持荷 5min，并在第 0min、5min 测读锚头位移；

5 当加载至最大试验荷载预估值尚未出现本规程第 5.2.10 条规定的终止加载情况时，宜按最大试验荷载预估值 10% 的荷载增量继续进行 (1~2) 级加载试验。

5.2.9 基本试验的分级维持荷载法应符合下列规定：

1 加载应分级进行，采用逐级等量加载，分级荷载宜为最大试验荷载预估值的 1/10，其中，第一级加载量可取分级荷载的 2 倍；卸载应分级进行，每级卸载量可取分级荷载的 2 倍；

2 每级荷载施加完成后，应每间隔 5min 测读一次位移；

3 锚头位移达到本规程第 5.2.6 条的相对稳定标准时，可继续施加下一级荷载；

4 卸载时，每级荷载维持 15min，按第 0min、5min、10min、15min 测读锚头位移；

5 当加载至最大试验荷载预估值尚未出现本规程第 5.2.10 条规定的终止加载情况时，宜按最大试验荷载预估值 10% 的荷载增量继续进行 (1~2) 级加载试验。

5.2.10 出现下列情况之一时，应终止加载：

1 锚杆杆体破坏；

2 多循环加卸载法中，本次循环荷载产生的单位荷载下的锚头位移增量达到或超过前一循环荷载产生的单位荷载下的位移增量的 5 倍；

3 单循环加卸载法和分级维持荷载法中，本级荷载产生的单位荷载下的锚头位移增量达到或超过前一级荷载产生的单位荷载下的位移增量的 5 倍；

4 土层锚杆在 3h 内、岩石锚杆在 2h 内，锚头位移未达到本规程第 5.2.6 条的相对稳定标准；

5 已加载至最大试验荷载预估值或完成了增加的 (1~2) 级荷载试验，且锚头位移达到位移相对稳定标准。

5.2.11 锚杆抗拔试验数据可按本规程表 B.0.1 的格式进行记录。

5.3 检测数据分析与判断

5.3.1 试验结果应按每级荷载对应的锚头位移列表整理。多循环加卸载法应按本规程图 C.0.1 的格式绘制锚杆的荷载-位移 ($Q-s$) 曲线、荷载-弹性位移 ($Q-s_e$) 曲线和荷载-塑性位移 (Q

$-s_p$) 曲线；单循环加卸载法与分级维持荷载法应按本规程图 C.0.2 的格式绘制锚杆的荷载—位移 ($Q-s$) 曲线；也可绘制其他辅助分析曲线。

5.3.2 单根锚杆极限抗拔承载力 (Q_u) 应按下列方法分析确定：

1 符合本规程第 5.2.10 条第 1~4 款情况之一时，单循环加卸载法、分级维持荷载法，取前一级荷载值；多循环加卸载法，取前一循环最大试验荷载值；

2 符合本规程第 5.2.10 条第 5 款情况时，取最大试验荷载值。

5.3.3 荷载分散型锚杆的锚杆极限抗拔承载力 (Q_u) 应按下列方法分析确定：

1 当采用补偿荷载整体张拉方法试验时，应按本规程第 5.3.2 条的规定取值；

2 当采用单元锚杆逐组张拉方法、并联千斤顶组同步张拉方法进行试验时，单元锚杆的极限抗拔承载力应按本规程第 5.3.2 条的规定取值，锚杆极限抗拔承载力应取单元锚杆极限抗拔承载力最小值与其单元锚杆组数之乘积。

5.3.4 锚杆极限抗拔承载力的统计取值应按下列方法确定：

1 参加统计的试验锚杆，当其试验结果满足极差不超过平均值的 30% 时，该批锚杆极限抗拔承载力 (Q_u) 可取其平均值；

2 当极差超过 30% 时，宜增加试验数量，并分析极差过大的原因，结合工程实际情况确定该批锚杆极限抗拔承载力。

5.3.5 基础锚杆抗拔承载力特征值 (R_t) 应按极限抗拔承载力 (Q_u) 的 50% 取值。

5.3.6 预应力支护锚杆弹性变形验算应符合下列规定：

1 实测弹性位移量可取为锚头总位移与卸载至初始荷载时的锚头位移之差；

2 杆体自由段长度的理论弹性伸长值，可按下式计算：

$$\Delta L_1 = \frac{(Q_{\max} - Q_0)L_{\text{if}}}{EA_s} \quad (5.3.6)$$

式中： ΔL_1 ——从初始荷载至最大试验荷载，杆体自由段长度的理论弹性伸长值（mm）；

Q_{\max} ——最大试验荷载（kN）；

Q_0 ——初始荷载（kN）；

L_{if} ——杆体自由段长度（m）；

E ——杆体弹性模量（MPa）；

A_s ——杆体横截面积（ m^2 ）。

3 实测弹性位移量应大于该荷载下杆体自由段长度的理论弹性伸长值（ ΔL_1 ）的80%。

5.3.7 对预应力荷载分散型锚杆，每组单元锚杆均应按本规程第5.3.6条的规定逐组进行弹性变形验算。当采用补偿荷载整体张拉方法进行试验时，其单元锚杆初始荷载可按本规程第A.0.5条的规定取值。

5.3.8 预应力锚杆弹性变形不满足本规程第5.3.6、5.3.7条的规定时，应建议设计单位和施工单位调整设计参数、施工工艺。

5.3.9 锚拉式支挡结构的弹性支点刚度系数可由锚杆基本试验按下式计算：

$$k_R = \frac{(N_k - P_0)b_a}{(s_2 - s_1)s} \quad (5.3.9)$$

式中： k_R ——锚拉式支挡结构的弹性支点刚度系数；

P_0 、 N_k ——分别对应锚杆锁定力值与轴向拉力标准值（kN）；

s_1 、 s_2 ——锚杆多循环加荷或单循环加荷试验中（ $Q-s$ ）曲线上分别对应于荷载为 P_0 、 N_k 的锚头位移值（m）；对锁定前进行预张拉的锚杆，应取循环加载试验中在相当于预张拉荷载的加载量下卸载后的再加载曲线上的位移值；

b_a ——结构计算宽度（m）；

s ——锚杆水平间距（m）。

5.3.10 检测报告除应包括本规程第 3.4.6 条规定的内容外，尚应包括下列内容：

- 1** 受检锚杆孔位对应的地质剖面图或柱状图；
- 2** 加载反力装置，试验方法，荷载分散型锚杆补偿荷载张拉方法；
- 3** 本规程第 5.3.1 条要求绘制的曲线及对应的数据表；
- 4** 每根试验锚杆的极限承载力及确定依据；
- 5** 预应力锚杆弹性变形验算结果。

6 蠕变试验

6.1 一般规定

6.1.1 本方法可用于检测锚杆蠕变特性，为控制蠕变量和预应力损失提供锚杆设计参数。

6.1.2 荷载分散型锚杆宜采用本规程附录 A 的补偿荷载整体张拉方法进行试验。

6.2 现场操作

6.2.1 钢绞线锚杆应在试验前按本规程第 5.2.1 条的规定进行预紧。

6.2.2 试验中加卸荷速度、锚头位移基准值的测读应符合本规程第 5.2.3、5.2.4 条的规定。

6.2.3 蠕变试验加卸载法应符合下列规定：

1 加载分级和锚头位移观测时间应按表 6.2.3 的规定确定，在观测时间内荷载应保持恒定；

表 6.2.3 蠕变试验的加载分级和锚头位移观测时间表

| 加荷等级 (kN) | 观测时间 (min) | | | |
|------------|------------|-------|-------|-------|
| | 临时锚杆 | | 永久锚杆 | |
| | t_1 | t_2 | t_1 | t_2 |
| 0.25 N_k | — | — | 5 | 10 |
| 0.50 N_k | 5 | 10 | 15 | 30 |
| 0.75 N_k | 15 | 30 | 30 | 60 |
| 1.00 N_k | 30 | 60 | 60 | 120 |
| 1.20 N_k | 45 | 90 | 120 | 240 |
| 1.50 N_k | 60 | 120 | 180 | 360 |

注： t_1 为每级加载总观测时间的 50%， t_2 为每级加载总观测时间。

2 每级荷载施加完成后,应根据观测时间的长短,分别按第 0min、5min、10min、15min、30min、45min、60min 测读一次锚头位移,1h 后应每间隔 30min 测读一次锚头位移;

3 在非最大试验荷载作用下,观测时间达到表 6.2.3 中的规定值时,可施加下一级荷载;

4 在最大试验荷载作用下,观测时间达到表 6.2.3 中的规定值时,可卸载;卸载时,每级荷载持荷 5min,并在第 0min、5min 测读锚头位移。

6.2.4 锚杆蠕变试验数据可按本规程表 B.0.2 的格式进行记录。

6.3 检测数据分析与判断

6.3.1 试验结果应按每级荷载对应的锚头位移列表整理,且应按本规程图 C.0.3 的形式,绘制每级荷载下锚杆的锚头位移—时间对数 ($s-\lg t$) 曲线。

6.3.2 蠕变率应按下式计算:

$$k_c = \frac{s_2 - s_1}{\lg t_2 - \lg t_1} \quad (6.3.2)$$

式中: k_c ——锚杆蠕变率 (mm);

s_1 —— t_1 时间测得的蠕变量 (mm);

s_2 —— t_2 时间测得的蠕变量 (mm)。

6.3.3 锚杆在最大试验荷载作用下的蠕变率 (k_c) 不应大于 2.0mm。

6.3.4 检测报告除应包括本规程第 3.4.6 条规定的内容外,尚应包括下列内容:

1 受检锚杆孔位对应的地质剖面图或柱状图;

2 加载反力装置,试验方法,荷载分散型锚杆补偿荷载张拉方法;

3 本规程第 6.3.1 条要求绘制的曲线及对应的数据表;

4 锚杆蠕变率。

7 验收试验

7.1 一般规定

7.1.1 本方法可用于确定验收荷载作用下锚杆的工作性状，判定锚杆抗拔性能是否满足设计要求，为工程验收提供依据。

7.1.2 锚杆验收试验加卸载方式的选择宜符合下列规定：

1 基础锚杆宜采用分级维持荷载法，也可采用多循环加卸载法；

2 支护锚杆宜采用单循环加卸载法，也可采用多循环加卸载法；

3 土钉宜采用单循环加卸载法；

4 荷载分散型锚杆宜采用多循环加卸载法，也可采用单循环加卸载法。

7.1.3 锚杆验收荷载应按设计要求确定，且基础锚杆验收荷载应等于抗拔承载力特征值与锚杆抗拔安全系数的乘积。

7.1.4 锚杆验收试验的最大试验荷载不应小于锚杆验收荷载，当采用本规程第 7.3.7、7.3.8 条的规定进行检测结果评价时，宜取锚杆验收荷载的（1.1~1.2）倍。

7.2 现场操作

7.2.1 试验前，对未锁定的钢绞线锚杆，应按本规程第 5.2.1 条的规定进行锚索的预紧；对已锁定的预应力锚杆应解除预应力，锚杆卸锚装置可采用本规程第 4.2.9 条规定的支撑凳式加载反力装置。

7.2.2 锚杆验收试验中初始荷载（ Q_0 ）的选取宜符合下列规定：

1 支护型锚杆、土钉，宜取最大试验荷载的 30%；

2 基础锚杆，宜取 0。

7.2.3 试验中加卸荷速度、锚头位移基准值的测读应符合本规程第 5.2.3、5.2.4 条的规定。

7.2.4 荷载分散型锚杆试验的张拉方法应符合本规程第 5.2.5 条的规定。

7.2.5 锚杆验收试验的单循环加卸载法应符合下列规定：

1 荷载分级和锚头位移观测时间应符合表 7.2.5 的规定；

表 7.2.5 验收试验的单循环加卸载法的荷载分级和锚头位移观测时间

| 试验荷载值与最大试验荷载值的比例 (%) | | | | | | | | | |
|----------------------|------|----|----|----|----|-----|------|----|----|
| 初始荷载 | 加载过程 | | | | | | 卸载过程 | | |
| 30 | 50 | 60 | 70 | 80 | 90 | 100 | 70 | 50 | 30 |
| 观测时间 (min) | ≥10 | | | | | | 5 | | |

2 每级荷载施加完成后，应每间隔 5min 测读一次锚头位移；

3 锚头位移相对收敛标准：当后 5min 的位移增量小于前 5min 的位移增量时，可视为锚头位移达到相对收敛标准；

4 锚头位移达到相对收敛标准时，可施加下一级荷载；

5 卸载时，每级荷载持荷 5min，并在第 0min、5min 测读锚头位移；

6 当出现本规程第 7.2.8 条规定的终止加载情况时，可终止加载。

7.2.6 锚杆验收试验的多循环加卸载法应符合下列规定：

1 荷载分级和锚头位移观测时间应符合表 7.2.6 的规定；

表 7.2.6 验收试验的多循环加卸载法的荷载分级和锚头位移观测时间

| 循环次数 | 试验荷载值与最大试验荷载值的比例 (%) | | | | | | | | | |
|------|----------------------|------|---|---|---|---|----|------|---|----|
| | 初始荷载 | 加载过程 | | | | | | 卸载过程 | | |
| 第一循环 | 30 | — | — | — | — | — | 50 | — | — | 30 |

续表 7.2.6

| 循环次数 | 试验荷载值与最大试验荷载值的比例 (%) | | | | | | | | | |
|---------------|----------------------|------|----|----|----|----|-----|------|----|----|
| | 初始荷载 | 加载过程 | | | | | | 卸载过程 | | |
| 第二循环 | 30 | 50 | — | — | — | — | 60 | — | — | 30 |
| 第三循环 | 30 | 50 | — | — | — | 60 | 70 | — | 50 | 30 |
| 第四循环 | 30 | 50 | — | — | 60 | 70 | 80 | — | 50 | 30 |
| 第五循环 | 30 | 50 | — | 60 | 70 | 80 | 90 | 70 | 50 | 30 |
| 第六循环 | 30 | 50 | 60 | 70 | 80 | 90 | 100 | 70 | 50 | 30 |
| 观测时间 (min) | 1 | 1 | 1 | 1 | 1 | 1 | ≥10 | 1 | 1 | 1 |

2 在每一循环的非最大荷载作用下, 每级荷载施加或卸载完成后, 持荷 1min, 测读一次锚头位移;

3 锚头位移相对收敛标准: 当后 5min 的位移增量小于前 5min 的位移增量时, 可视为锚头位移达到相对收敛标准;

4 在每一循环的最大荷载作用下, 荷载施加完成后, 应每间隔 5min 测读一次锚头位移; 当锚头位移达到相对收敛标准时, 方可卸载;

5 当出现本规程第 7.2.8 条规定的终止加载情况时, 可终止加载。

7.2.7 验收试验的分级维持荷载法应符合本规程第 5.2.9 条第 1~4 款的规定, 且当出现本规程第 7.2.8 条规定的终止加载情况时, 可终止加载。

7.2.8 当出现下列情况之一时, 应终止加载:

- 1 当出现本规程第 5.2.10 条第 1~4 款规定的情况之一时;
- 2 已加载至最大试验荷载值, 且锚头位移达到相对收敛标准。

7.2.9 预应力锚杆在试验完成后应按设计要求进行锁定。

7.2.10 锚杆抗拔试验数据可按本规程表 B.0.1 的格式进行

记录。

7.3 检测数据分析与判定

7.3.1 试验结果的整理以及多循环加卸载法、单循环加卸载法与分级维持荷载法应绘制的分析曲线应符合本规程第 5.3.1 条的规定。

7.3.2 锚杆、土钉的抗拔承载力检测值 (T_y) 应按下列方法分析确定:

1 当出现本规程第 7.2.8 条第 1 款中的四种情况之一时,单循环加卸载法、分级维持荷载法,取前一级荷载值;多循环加卸载法,取前一循环最大试验荷载值;

2 当出现本规程第 7.2.8 条第 2 款情况时,取最大试验荷载值。

7.3.3 荷载分散型锚杆的抗拔承载力检测值 (T_y) 应按下列方法分析确定:

1 当采用补偿荷载整体张拉方法进行试验时,应按本规程第 7.3.2 条的规定取值;

2 当采用单元锚杆逐组张拉方法、并联千斤顶组同步张拉方法进行试验时,单元锚杆的抗拔承载力检测值应按本规程第 7.3.2 条的规定取值,锚杆抗拔承载力检测值应取单元锚杆抗拔承载力检测值的最小值与其单元锚杆组数之乘积。

7.3.4 支护锚杆弹性变形验算应符合下列规定:

1 实测弹性位移量可取为锚头总位移与卸载至初始荷载时的锚头位移之差。

2 杆体自由段长度的理论弹性伸长值可按本规程公式 (5.3.6) 计算。

3 拉力型锚杆杆体自由段长度与 1/2 杆体粘结段长度之和的理论弹性伸长值,可按下式计算:

$$\Delta L_2 = \frac{(Q_{\max} - Q_0)(L_{1f} + L_{1b}/2)}{EA_s} \quad (7.3.4)$$

式中： ΔL_2 ——从初始荷载至最大试验荷载，杆体自由段长度与1/2杆体粘结段长度之和的理论弹性伸长值（mm）；

Q_{\max} ——最大试验荷载（kN）；

Q_0 ——初始荷载（kN）；

L_{tb} ——杆体粘结段长度（m）；

L_{tf} ——杆体自由段长度（m）；

E ——杆体弹性模量（MPa）；

A_s ——杆体横截面积（ m^2 ）。

4 拉力型支护锚杆实测锚头弹性位移量应大于杆体自由段长度的理论弹性伸长值（ ΔL_1 ）的80%，且应小于杆体自由段长度与1/2杆体粘结段长度之和的理论弹性伸长值（ ΔL_2 ）。

5 压力型支护锚杆实测锚头弹性位移量应大于杆体自由段长度的理论弹性伸长值（ ΔL_1 ）的80%，且应小于杆体自由段长度的理论弹性伸长值（ ΔL_1 ）的120%。

7.3.5 对荷载分散型支护锚杆，每组单元锚杆均应按本规程第7.3.4条的规定逐组进行弹性变形验算。当采用补偿荷载整体张拉方法进行试验时，其单元锚杆初始荷载可按本规程第A.0.5条的规定取值。

7.3.6 合格锚杆的判定应符合下列规定：

- 1 锚杆抗拔承载力检测值不应小于锚杆验收荷载；
- 2 锚杆变形应符合本规程第7.3.4、7.3.5条的规定；
- 3 当设计有要求时，锚杆的总位移量应满足设计要求。

7.3.7 系统锚杆承载力检测值宜采用统计评价，当满足下列条件时，可判定所检测的工程锚杆验收试验结果满足设计要求：

- 1 锚杆抗拔承载力检测值的平均值不应小于锚杆验收荷载；
- 2 锚杆抗拔承载力检测值的最小值不应小于锚杆验收荷载的0.9倍；
- 3 锚杆变形应符合本规程第7.3.4、7.3.5条的规定；
- 4 当设计有要求时，锚杆的总位移量应满足设计要求。

7.3.8 土钉验收试验，应对同一条件的土钉抗拔承载力检测值进行统计评价，当满足下列条件时，可判定所检测的土钉验收试验结果满足要求：

1 土钉抗拔承载力检测值的平均值不应小于土钉验收荷载；

2 土钉抗拔承载力检测值的最小值不应小于土钉验收荷载的 0.8 倍；

3 当设计有要求时，土钉的变形应满足设计要求。

7.3.9 检测报告除应包括本规程第 3.4.6 条规定的内容外，尚应包括下列内容：

1 受检锚杆孔位对应的地质剖面图或柱状图；

2 加载反力装置，锚杆试验方法，张拉方法；

3 本规程第 7.3.1 条要求绘制的曲线及对应的数据表；

4 基础锚杆抗拔承载力确定标准、抗拔承载力；

5 支护锚杆、土钉验收标准与评定依据、抗拔承载力检测值；

6 支护锚杆变形验算结果。

8 粘结强度试验

8.1 一般规定

8.1.1 本方法可用于确定锚杆锚固段注浆体与岩土层之间的粘结强度。

8.1.2 粘结强度试验可选择在锚杆杆体中安装传感器测试法或短锚固段锚杆测试法。采用短锚固段锚杆测试可按本规程附录 D 执行。

8.1.3 粘结强度试验宜加载至锚固段注浆体与岩土体之间发生破坏。当杆体承载力不够时，可采取加大杆体的截面面积的措施。

8.2 现场操作

8.2.1 传感器安装应符合本规程第 4.3.4~4.3.6 条的规定，且安装于锚杆杆体中的传感器应与锚杆杆体实现有效连接。

8.2.2 传感器埋设断面的选择应符合下列规定：

1 应根据拟测试岩土层的空间分布和锚杆受力特点以及传感器特性进行合理布设；

2 在不同岩土层分界面处应布置测试断面，同一岩土层的测量断面宜等间距布置，测试断面间距宜为 1m~3m；

3 宜设置一测量断面作为传感器数据校核断面，数据校核断面应设置在锚杆自由段上，且距孔口位置宜为（1~2）倍的锚杆钻孔直径。

8.2.3 传感器的埋设应符合下列规定：

1 将组装合格的锚杆杆体和排气管送入孔内，引出观测电缆，检查注浆管和排气管是否通畅；

2 埋设完成后应测读传感器初值，满足试验要求后即封堵

孔口，按设计要求注浆；

- 3 测点较多时，宜设置集线箱，并对传感器进行编号；
- 4 观测电缆与集线箱应设保护装置；
- 5 应记录传感器埋设情况。

8.2.4 锚杆粘结强度试验步骤应符合下列规定：

- 1 试验宜采用本规程第 5 章基本试验的单循环加卸载法；
- 2 试验前应测读传感器基准值；每隔 5min 读数 1 次，当相邻 2 次读数的差值不大于测试仪器的分度值时，取最后一次读数作为观测基准值；
- 3 在测读锚头位移时，应对埋设传感器的测量值同步进行读数和记录。

8.2.5 传感器的埋设记录可按本规程表 B.0.3 的格式进行记录，锚杆粘结强度试验数据宜按本规程表 B.0.1 的格式进行记录，锚杆粘结强度试验的传感器测试数据可按本规程表 B.0.4 的格式进行记录。

8.3 检测数据分析与判定

8.3.1 试验数据的整理应剔除异常数据，当同一断面有一个以上测读值时应取平均值。

8.3.2 锚杆杆体轴力应根据测读数据确定，并绘制不同试验荷载下锚杆杆体轴力沿轴向的变化曲线，粘结力与试验荷载的关系曲线。

8.3.3 各级试验荷载作用下的锚固段注浆体与岩土层之间的粘结力可按下式计算：

$$q_{si}(j) = \frac{P_i(j) - P_{i+1}(j)}{\pi d(L_{i+1} - L_i)} \quad (8.3.3)$$

式中： $q_{si}(j)$ ——第 j 级试验荷载作用下，锚杆第 i 断面与 $i+1$ 断面内锚固段注浆体与岩土层之间的单位面积粘结力(kPa)；

$P_i(j)$ ——第 j 级试验荷载作用下，锚杆第 i 断面的杆体

轴力(kN);

L_i ——锚头到第 i 断面的锚杆长度 (m);

d ——锚固段钻孔直径 (m);

j ——试验荷载加载级别;

i ——锚杆测试断面顺序号, $i=1, 2, \dots, n$, 并自锚杆顶以下从小到大排列。

8.3.4 锚固段注浆体与岩土层之间粘结强度 (q_{sk}) 的确定应符合下列规定:

1 粘结强度可取粘结力-试验荷载关系曲线中的极限粘结力;

2 同一条件下参加统计的试验锚杆不得少于 3 根, 当粘结强度极差不超过平均值的 30% 时, 宜取其平均值为粘结强度标准值。

8.3.5 检测报告除应包括本规程第 3.4.6 条规定的内容外, 尚应包括下列内容:

1 测试锚杆孔位对应的地质剖面图或柱状图;

2 传感器类型、安装位置、安装记录;

3 测试锚杆布置图、锚固长度等参数;

4 加载方法;

5 根据数据整理要求绘制的相关曲线及对应的数据表, 以及杆体轴力计算方法、各级荷载作用下的杆体轴力曲线;

6 数据处理依据、必要的分析过程;

7 粘结力、粘结强度试验结果。

9 持有荷载试验

9.1 一般规定

9.1.1 本方法可用于测定锚杆的杆体持有荷载，也可用于测定预应力锚杆锁定力。

9.1.2 持有荷载试验的最大试验荷载不应大于验收荷载。

9.1.3 采用持有荷载试验测定预应力锚杆锁定力时，应在张拉锁定后 12h 内完成试验。

9.2 现场操作

9.2.1 试验中加卸荷速度、锚头位移基准值的测读应符合本规程第 5.2.3、5.2.4 条的规定。

9.2.2 加载方式应符合下列规定：

1 初始荷载宜为锚杆设计锁定力值的 30%；

2 加载应分级进行，采用逐级等量加载，分级荷载宜为锚杆设计锁定力值的 5%；

3 位移观测期间，荷载变化幅度不应超过分级荷载量的 $\pm 10\%$ ；

4 当出现锚头位移突变或锚具松动时，应继续（2~4）级加载后终止试验；

5 当试验荷载加载至验收荷载，且未出现锚头位移突变或锚具松动时，应终止试验。

9.2.3 每级荷载施加完成后，应维持荷载 5min，宜在第 0min、5min 测读锚头位移。当采用本规程第 9.3.2 条第 4 款确定杆体持有荷载时，宜采用 0.5mm~1.0mm 塞尺插入锚具与承压板之间的间隙，判断锚头是否松动。

9.2.4 锚杆试验完成后应按设计要求进行重新锁定。

9.2.5 持有荷载试验数据可按本规程表 B.0.5 的格式进行记录。

9.3 检测数据分析与判定

9.3.1 持有荷载试验数据宜按荷载与对应的锚头位移列表整理，并按本规程图 C.0.4 的格式绘制荷载-位移 ($P-s$) 关系曲线。

9.3.2 杆体持有荷载应按下列方法分析确定：

1 当荷载-位移 ($P-s$) 关系曲线上位移突变明显时，应取其陡升起始点所对应的荷载值；

2 当荷载-位移 ($P-s$) 关系曲线难以准确确定其陡升起始点时，应取曲线两侧拟合直线的交汇点所对应荷载值的前一级荷载；

3 当出现本规程第 9.2.2 条第 5 款时，应取大于等于最大试验荷载；

4 当按本条第 1、2 款难以确定持有荷载时，可按本规范第 9.2.3 条的规定进行操作，宜取工作锚松动时对应荷载的前一级荷载。

9.3.3 当设计有要求时，杆体持有荷载应满足设计要求。

9.3.4 检测报告除应包括本规程第 3.4.6 条规定的内容外，尚应包括下列内容：

- 1 测试锚杆孔位对应的地质剖面图或柱状图；
- 2 加载反力装置，试验方法，张拉方法；
- 3 本规程第 9.3.1 条要求绘制的曲线及对应的数据表；
- 4 每根受检锚杆的持有荷载及确定依据。

10 拉力监测

10.1 一般规定

10.1.1 锚杆拉力监测可用于确定锚杆轴向拉力随时间的变化规律，分析锚杆的实际工作状态，为信息化施工、工程安全评价、验证及优化设计提供依据。

10.1.2 锚杆自由段杆体拉力宜选用锚杆测力计进行测试。对全长粘结型非预应力锚杆，其锚头附近的杆体拉力也可选用锚杆测力计进行测试。

10.1.3 锚杆锚固段杆体拉力可选择振弦式、电阻应变式、光纤光栅式等传感器进行测试。

10.1.4 锚杆自由段杆体拉力验证测试可采用本规程第9章的持有荷载试验进行测试。

10.2 现场测试

10.2.1 传感器安装应符合本规程第4.3.4~4.3.6条的规定，且安装于锚杆杆体中的传感器应与锚杆杆体实现有效连接。传感器的埋设应符合本规程第8.2.2、8.2.3条的规定。

10.2.2 锚杆自由段杆体拉力监测应符合下列规定：

1 锚杆测力计安装完成后，锚杆张拉锁定前应进行测力计初读数；锚杆张拉锁定完成后，应进行锚杆锁定力测读，作为锚杆拉力的第一次测读数据；

2 每次测读时，测力计观测应读数2次，相邻两次读数间隔5min，取2次读数的平均值作为观测值；

3 当监测锚杆需重新张拉时，张拉前后应分别记录测力计的观测值；

4 每次观测时，应量测测力计的环境温度；并记录工程施

工或运行情况。

10.2.3 预应力锚杆自由段杆体拉力监测频率应符合下列规定：

- 1 施工期间，在锚杆张拉锁定后的最初 7d 内宜 1 次/（1~2）d，7d 后宜（1~2）次/7d；
- 2 运行期间，宜（1~2）次/30d；
- 3 当遇有降雨、邻近地层开挖、相邻锚杆张拉、支撑拆除、爆破震动等情况以及监测数据变化速率过快时，应增加监测频次；
- 4 永久性工程竣工后，锚杆拉力监测时间不宜少于 24 个月。

10.2.4 锚杆锚固段杆体拉力监测应按下列步骤进行：

- 1 锚固段注浆体终凝后应进行第一次测读；
- 2 对预应力锚杆，锚杆张拉锁定前宜进行一次测读，锚杆张拉锁定完成后应进行一次测读；
- 3 每次测读时，应对每一测点读数 2 次，相邻两次读数间隔 5min，取 2 次读数的平均值作为观测值；
- 4 应记录工程施工或运行情况；
- 5 对预应力锚杆，尚应按本规程第 10.2.2 条的规定同时进行锚杆自由段杆体拉力监测。

10.2.5 锚杆锚固段杆体拉力监测频率，施工开挖初期宜 1 次/（1~2）d，以后宜 1 次/（7~14）d，也可根据工程需要和锚杆锚固段杆体拉力变化情况确定。

10.2.6 当出现下列情况之一时，应提高监测频率：

- 1 监测数据达到或超过报警值；
- 2 监测数据异常；
- 3 锚固结构出现开裂；
- 4 出现影响锚固工程及周边环境安全的异常情况。

10.2.7 测力计安装记录可按本规程表 B.0.6 的格式进行记录，传感器埋设记录可按本规程表 B.0.3 的格式进行记录；预应力锚杆锁定力测试数据可按本规程表 B.0.7 的格式进行记录，锚杆自由段杆体拉力监测数据可按本规程表 B.0.8 的格式进行记录，锚杆锚固段杆体拉力监测数据可按本规程表 B.0.9 的格式

进行记录。

10.3 监测数据处理与信息反馈

10.3.1 锚杆拉力监测数据整理应剔除异常数据。

10.3.2 锚杆自由段拉力监测结果的整理宜符合下列规定：

- 1 宜按测试时间对应的锚杆拉力列表整理；
- 2 宜绘制锚杆拉力-时态曲线；
- 3 宜绘制锚杆拉力-工况曲线；
- 4 宜对监测数据进行拟合分析，预测锚杆拉力的变化趋势；
- 5 也可绘制锚杆拉力变化速率时态曲线。

10.3.3 锚杆锚固段拉力监测结果的整理宜符合下列规定：

- 1 监测结果宜按工程施工情况、监测时间、监测位置、传感器编号列表整理；
- 2 宜绘制锚杆不同断面拉力随时间变化曲线；
- 3 宜绘制锚杆不同断面拉力随工况变化曲线；
- 4 宜对监测数据进行拟合分析，预测锚杆拉力的变化趋势。

10.3.4 对锚杆拉力的监测结果应及时反馈给委托方及相关单位。

10.3.5 当监测数据达到或超过报警值时，应进行监测报警。

10.3.6 监测报告除应包括本规程第 3.4.6 条规定的内容外，尚应包括下列内容：

- 1 监测内容、相关技术资料；
- 2 测试锚杆孔位对应的地质剖面图或柱状图；
- 3 锚杆测力计、传感器安装记录；
- 4 监测锚杆布置图，传感器埋设点分布图；
- 5 监测依据；
- 6 本规程第 10.3.2、10.3.3 条要求绘制的曲线及对应的数据表；
- 7 数据处理依据和必要的分析过程；
- 8 锚杆拉力监测结果。

附录 A 补偿荷载整体张拉方法

A. 0. 1 本方法可用于荷载分散型锚杆，为实现在最大试验荷载状态下各组单元锚杆理论荷载相等，而进行的各组单元锚杆的差异荷载补偿张拉，包括补偿荷载计算、补偿荷载张拉步骤和补偿荷载张拉管理。

A. 0. 2 由 n 组单元锚杆组成的荷载分散型锚杆，补偿荷载整体张拉应从最长（第一组）单元锚杆开始，依次分别对各组单元锚杆进行差异荷载张拉。

A. 0. 3 第 k 组单元锚杆安装工具锚夹片前，对第 $1 \sim (k-1)$ 组单元锚杆施加的第 k 级补偿荷载值 (ΔQ_k)，可按下列公式计算：

压力型锚杆：

$$\Delta Q_k = \sum_{i=1}^k \left(\frac{L_{1fi} - L_{1fk}}{L_{1fi}} \right) \bar{Q} \quad (\text{A. 0. 3-1})$$

$$\bar{Q} = \frac{Q_{\max}}{n} \quad (\text{A. 0. 3-2})$$

拉力型锚杆：

$$\Delta Q_k = \sum_{i=1}^k \left(\frac{L_{1fi} - L_{1fk}}{L_{1fi} + L_{1fw}/2} \right) \bar{Q} \quad (\text{A. 0. 3-3})$$

式中： ΔQ_k ——第 k 组单元锚杆安装工具锚夹片前，对第 $1 \sim (k-1)$ 组单元锚杆施加的第 k 级补偿荷载值 (kN)； $k = 1, 2, \dots, n$ ，且当 $k = 1$ 时，取 $\Delta Q_1 = 0 \text{ kN}$ ；

L_{1fi} ——第 i 组单元锚杆的杆体自由段长度 (m)；

L_{1fw} ——第 i 组单元锚杆的杆体粘结段长度 (m)；

\bar{Q} ——最大试验荷载状态下各单元锚杆的理论荷载 (kN)；

Q_{\max} ——最大试验荷载 (kN)；

n ——荷载分散型锚杆的单元锚杆组数。

A.0.4 由 n 组单元锚杆组成的荷载分散型锚杆（图 A.0.4-1），补偿荷载张拉实施步骤（图 A.0.4-2）应符合下列规定：

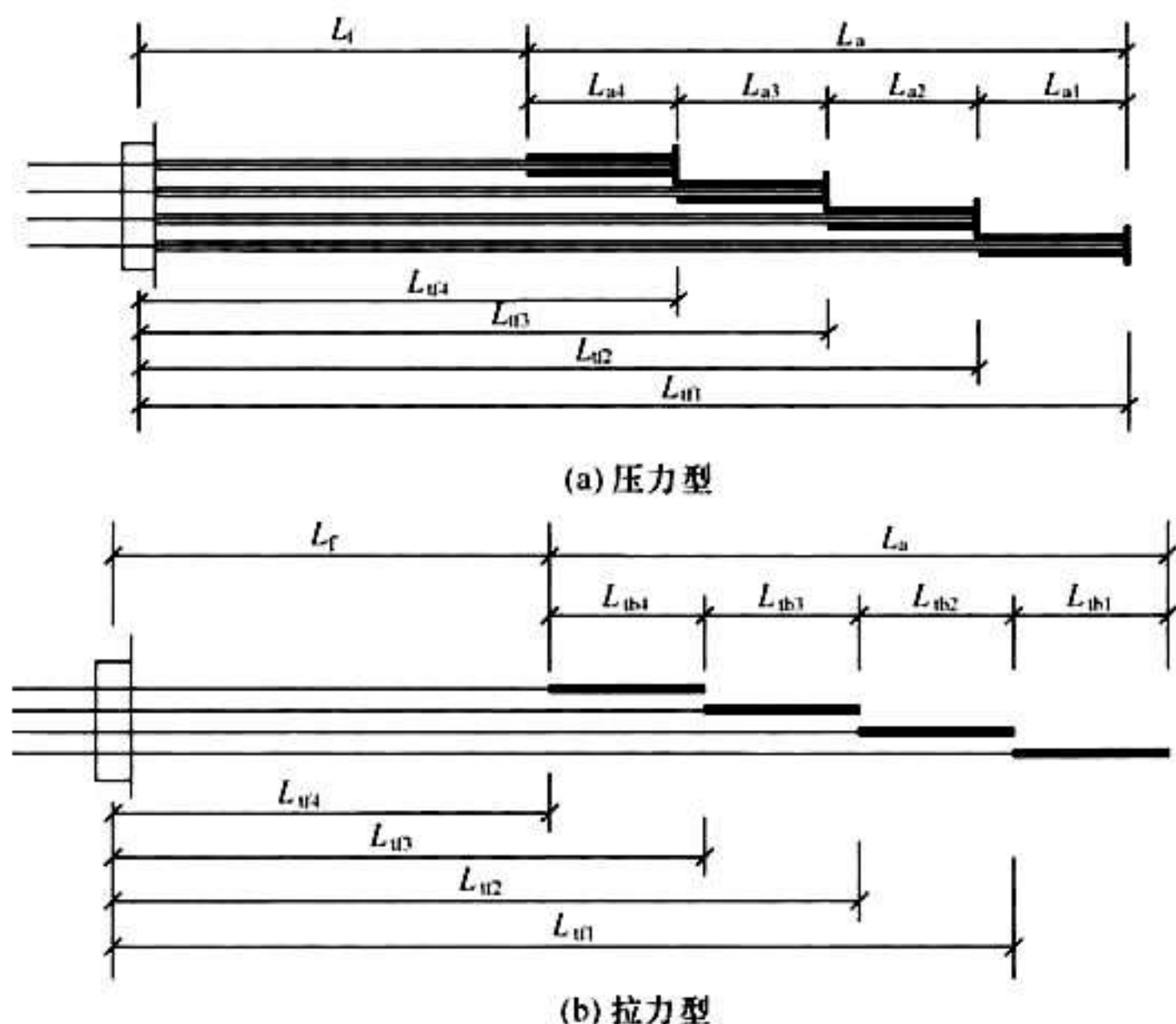


图 A.0.4-1 荷载分散型锚杆示意图

L_f —锚杆自由段长度； L_a —锚杆锚固段长度；

L_{uf} —拉力型锚杆第 i 单元锚杆杆体自由段长度；

L_{fb} —第 i 单元锚杆杆体粘结段长度；

L_{ai} —压力型锚杆第 i 单元锚杆锚固段长度 ($i=1\sim 4$)

1 第 1 级补偿张拉荷载 ($\Delta Q_1 = 0$)，安装第一组单元锚杆工具锚夹片；

2 第一组单元锚杆张拉至第 2 级补偿张拉荷载 (ΔQ_2)，安装第二组单元锚杆工具锚夹片；

3 第 1~2 组单元锚杆共同张拉至第 3 级补偿张拉荷载 (ΔQ_3)，安装第三组单元锚杆工具夹片；

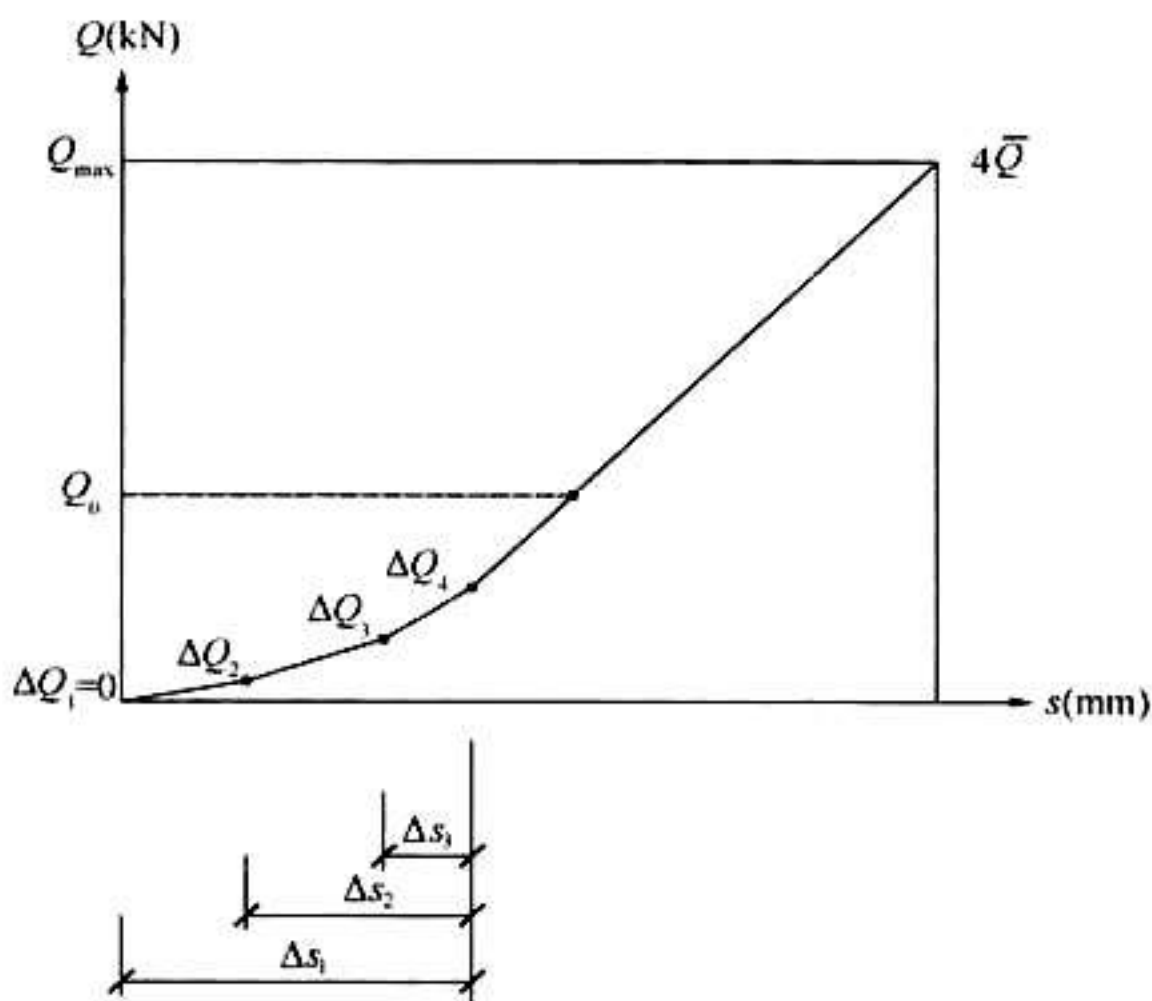


图 A.0.4-2 荷载分散型锚杆补偿荷载张拉实施步骤示意图

Q_{\max} —锚杆的最大试验荷载； Q_0 —锚杆的初始荷载；

\bar{Q} —最大试验荷载状态下各单元锚杆的理论荷载；

ΔQ_k —第 k ($k=1\sim 4$) 级补偿张拉荷载；

Δs_k —第 k ($k=1\sim 3$) 组单元锚杆的差异伸长量

4 第 1~3 组单元锚杆共同张拉至第 4 级补偿张拉荷载 (ΔQ_4)，安装第四组单元锚杆工具夹片；

5 依次将第 1~($n-1$) 组单元锚杆共同张拉至第 n 级补偿张拉荷载 (ΔQ_n)，安装第 n 组单元锚杆工具夹片；

6 将 1~ n 组单元锚杆整体张拉至初始荷载 (Q_0)。

A.0.5 按本规程第 A.0.3 条和第 A.0.4 条的规定进行补偿荷载张拉，且整体张拉至锚杆初始试验荷载时，其单元锚杆初始荷载可按下列公式计算：

1 拉力分散型锚杆：

$$Q_{0i} = \left(\frac{L_{1fi} - L_{1fn}}{L_{1fi} + L_{1fn}/2} \right) \bar{Q} + \frac{Q_0 - \Delta Q_n}{\sum_{k=1}^n \frac{L_{1fi} + 1/2 L_{1fk}}{L_{1fk} + 1/2 L_{1fk}}}$$

(A.0.5-1)

2 压力分散型锚杆:

$$Q_{0i} = \left(\frac{L_{1fi} - L_{1fk}}{L_{1fi}} \right) \bar{Q} + \frac{Q_0 - \Delta Q_n}{\sum_{k=1}^n \frac{L_{1fk}}{L_{1fk}}} \quad (\text{A. 0. 5-2})$$

式中: Q_{0i} ——第 i ($i=1, 2, \dots, n$) 组单元锚杆的初始荷载 (kN)。

A. 0. 6 本规程第 A. 0. 3 条和第 A. 0. 5 条确定的补偿张拉荷载值和单元锚杆初始荷载值, 适用于由锚固段长度相同、设计荷载相同、杆体面积相同的 n 组单元锚杆组成的荷载分散型锚杆; 当各组单元锚杆的设计参数不同时, 补偿张拉荷载值和单元锚杆初始荷载值的计算方法应按本规程第 A. 0. 1 条的原则确定。

A. 0. 7 荷载分散型锚杆补偿荷载张拉测试数据可按表 B. 0. 10 的格式进行记录。

附录 B 检测与监测记录表格

B.0.1 锚杆抗拔试验数据可按表 B.0.1 的格式记录。

表 B.0.1 锚杆抗拔试验数据记录表

| 工程名称: | | | | | | | | | |
|--|------------|-------------|---------------|------------|---------|----|---------|-------|----|
| 序号: | | 锚杆编号: | | | 检测日期: | | | 年 月 日 | |
| 锚杆类型: | | | | | 加载反力装置: | | | | |
| <input type="checkbox"/> 锚杆轴向拉力标准值 <input type="checkbox"/> 锚杆承载力特征值 (kN): 最大试验荷载 (kN): <input type="checkbox"/> 基本试验 <input type="checkbox"/> 验收试验 <input type="checkbox"/> 多循环加卸载法 <input type="checkbox"/> 单循环加卸载法 <input type="checkbox"/> 分级维持荷载法 | | | | | | | | | |
| 千斤顶编号及型号: | | | | 压力表编号: | | | 百分表编号: | | |
| 荷载 级别 | 荷载 (kN) | 油压 (MPa) | 测读时间 (min) | 位移表读数 (mm) | | | 位移 (mm) | | 备注 |
| | | | | 表 1 | 表 2 | 平均 | 增量 | 累计 | |
| | | | | | | | | | |
| | | | | | | | | | |
| | | | | | | | | | |
| | | | | | | | | | |
| | | | | | | | | | |
| | | | | | | | | | |
| | | | | | | | | | |
| | | | | | | | | | |

记录:

校对:

第 页 共 页

B.0.3 传感器埋设记录可按表 B.0.3 的格式进行记录。

表 B.0.3 传感器埋设记录表

| 工程名称: | | | | | |
|--------|------|------|-------------|---------|----|
| 锚杆编号: | | | 测试项目: | | |
| 传感器类型: | | | 安装日期: 年 月 日 | | |
| 其他信息: | | | | | |
| 序号 | 测点编号 | 测点位置 | 传感器编号 | 埋设完成后读数 | 备注 |
| | | | | | |
| | | | | | |
| | | | | | |
| | | | | | |
| | | | | | |
| | | | | | |
| | | | | | |
| | | | | | |

记录: 校对: 第 页 共 页

B.0.4 锚杆粘结强度试验的传感器测试数据可按表 B.0.4 的格式进行记录。

表 B.0.4 锚杆粘结强度试验的传感器测试数据记录表

| 工程名称: | | | | | | | |
|--------|------|-------|------|-------|-------|--------|----|
| 检测编号: | | 锚杆编号: | | 检测日期: | | 年 月 日 | |
| 传感器类型: | | | | 标定情况: | | | |
| 其他信息: | | | | | | | |
| 序号 | 试验荷载 | 测读时间 | 测点编号 | 传感器编号 | 传感器读数 | 测点锚杆轴力 | 备注 |
| | | | | | | | |
| | | | | | | | |
| | | | | | | | |
| | | | | | | | |
| | | | | | | | |
| | | | | | | | |
| | | | | | | | |
| | | | | | | | |

记录: 校对: 第 页 共 页

B.0.5 锚杆持有荷载试验数据可按表 B.0.5 的格式记录。

表 B.0.5 锚杆持有荷载试验数据记录表格

| 工程名称: | | | | | | | | | |
|--------------|----------|-----------|------|------------|--------|----|---------|-------|----|
| 序号: | | 锚杆编号: | | | 检测日期: | | | 年 月 日 | |
| 锚杆类型: | | | | 加载反力装置: | | | | | |
| 设计锁定力值 (kN): | | | | 验收荷载 (kN): | | | | | |
| 压力表编号: | | 千斤顶编号及型号: | | | 百分表编号: | | | | |
| 荷载级别 | 油压 (MPa) | 荷载 (kN) | 测读时间 | 位移表读数 (mm) | | | 位移 (mm) | | 备注 |
| | | | | 表 1 | 表 2 | 平均 | 增量 | 累计 | |
| | | | | | | | | | |
| | | | | | | | | | |
| | | | | | | | | | |
| | | | | | | | | | |
| | | | | | | | | | |
| | | | | | | | | | |
| | | | | | | | | | |
| | | | | | | | | | |
| | | | | | | | | | |

记录: 校对: 第 页 共 页

B.0.6 锚杆测力计安装记录可按表 B.0.6 的格式进行记录。

表 B.0.6 锚杆测力计安装记录表

| 工程名称: | | | | | | | |
|----------|------|-------|---------|-------|-----------|----------------|----|
| 锚杆测力计类型: | | 测试项目: | | 安装日期: | | 年 月 日 | |
| 其他信息: | | | | | | | |
| 序号 | 锚杆编号 | 测点位置 | 锚杆测力计编号 | 安装时间 | 环境温度 (°C) | 张拉前测力计读数 (基准值) | 备注 |
| | | | | | | | |
| | | | | | | | |
| | | | | | | | |
| | | | | | | | |
| | | | | | | | |
| | | | | | | | |
| | | | | | | | |
| | | | | | | | |

记录: 校对: 第 页 共 页

B.0.7 预应力锚杆锁定力测试数据可按表 B.0.7 的格式进行记录。

表 B.0.7 预应力锚杆锁定力测试数据记录表

| 工程名称: | | | | | | | | | | |
|----------------------|------|-------|--------|---------|---------|-------|--------|-----------|------------|----|
| 锚具型号: | | | | | 张拉设备编号: | | | | | |
| 测力计类型: | | | | | 标定情况: | | | | | |
| 其他信息: | | | | | | | | | | |
| 检测日期: 年 月 日 | | | | | | | | | | |
| 序号 | 锚杆编号 | 测力计编号 | 测力计基准值 | 环境温度(℃) | 测读时间 | 测力计读数 | 力值(kN) | 力值平均值(kN) | 实测锁定力值(kN) | 备注 |
| | | | | | | | | | | |
| | | | | | | | | | | |
| | | | | | | | | | | |
| | | | | | | | | | | |
| | | | | | | | | | | |

记录: 校对: 第 页 共 页

B. 0. 10 荷载分散型锚杆补偿荷载张拉数据可按表 B. 0. 10 的格式进行记录。

表 B. 0. 10 补偿荷载张拉数据记录表

| 工程名称: | | | | | |
|--------------|-------------|-------------|------------|----------------|----|
| 锚杆类型: | | 单元锚杆组数: | | 试验加载反力装置: | |
| 最大试验荷载 (kN): | | 初始荷载 (kN): | | 分级补偿张拉荷载 (kN): | |
| 千斤顶编号及型号: | | 压力表编号: | | 钢板尺编号: | |
| 补偿荷载张拉日期: | | | | 年 月 日 | |
| 锚杆编号 | 分级补偿荷载 (kN) | 油压表读数 (MPa) | 测读时间 (min) | 分级位移 (mm) | 备注 |
| | | | | | |
| | | | | | |
| | | | | | |
| | | | | | |
| | | | | | |
| | | | | | |
| | | | | | |

记录:

校对:

第 页 共 页

附录 C 抗拔试验曲线

C.0.1 锚杆多循环加卸载法可绘制荷载-位移曲线图（图 C.0.1-1）、荷载-弹性位移与荷载-塑性位移曲线图（图 C.0.1-2）。

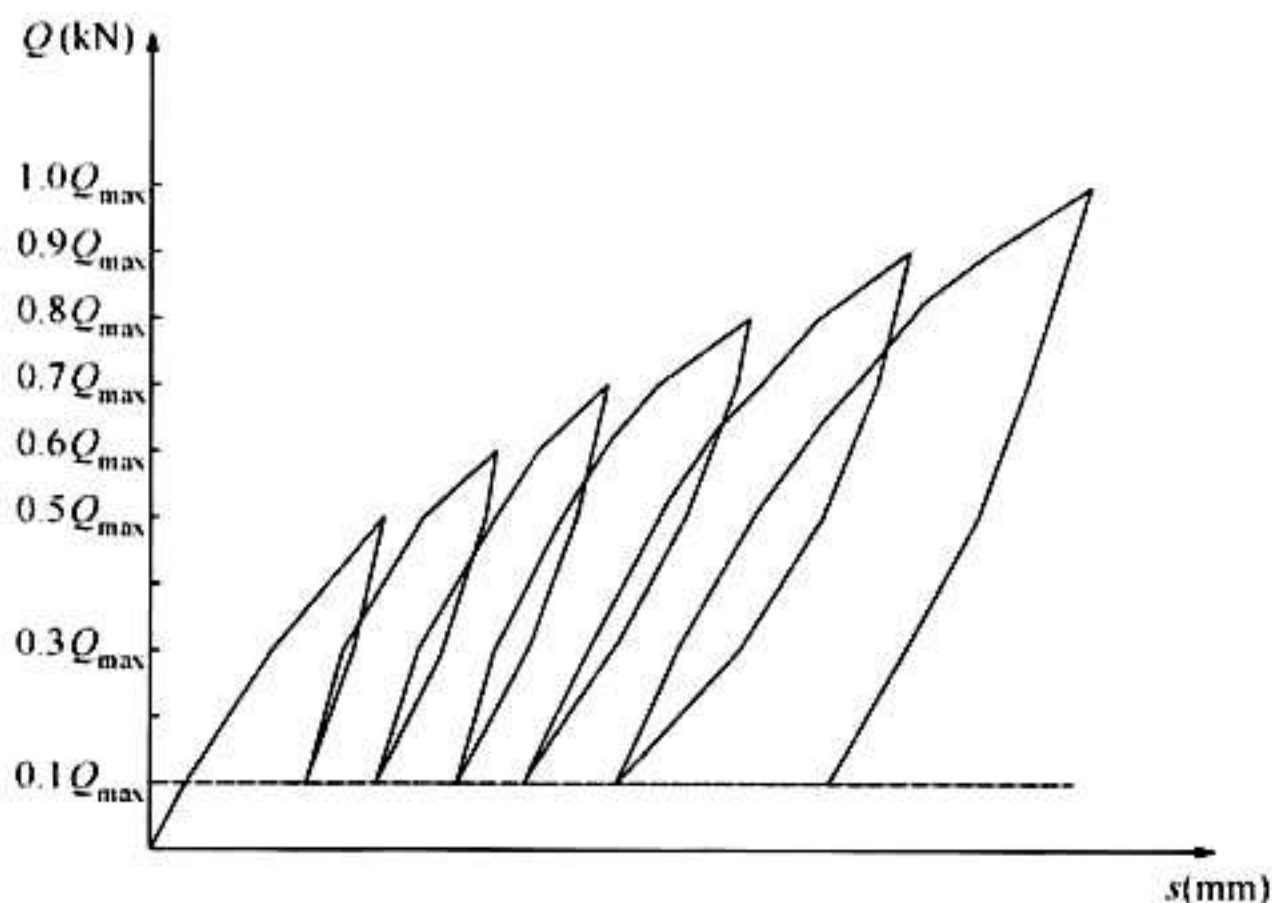


图 C.0.1-1 多循环加卸载法的荷载-位移曲线示意图

C.0.2 单循环加卸载法可绘制荷载-位移曲线图（图 C.0.2-1），分级维持荷载法可绘制荷载-位移曲线图（图 C.0.2-2）。

C.0.3 锚杆蠕变试验应绘制锚杆蠕变量-时间对数关系曲线（图 C.0.3）。

C.0.4 持有荷载试验应绘制荷载-位移（ $P-s$ ）关系曲线（图 C.0.4）。

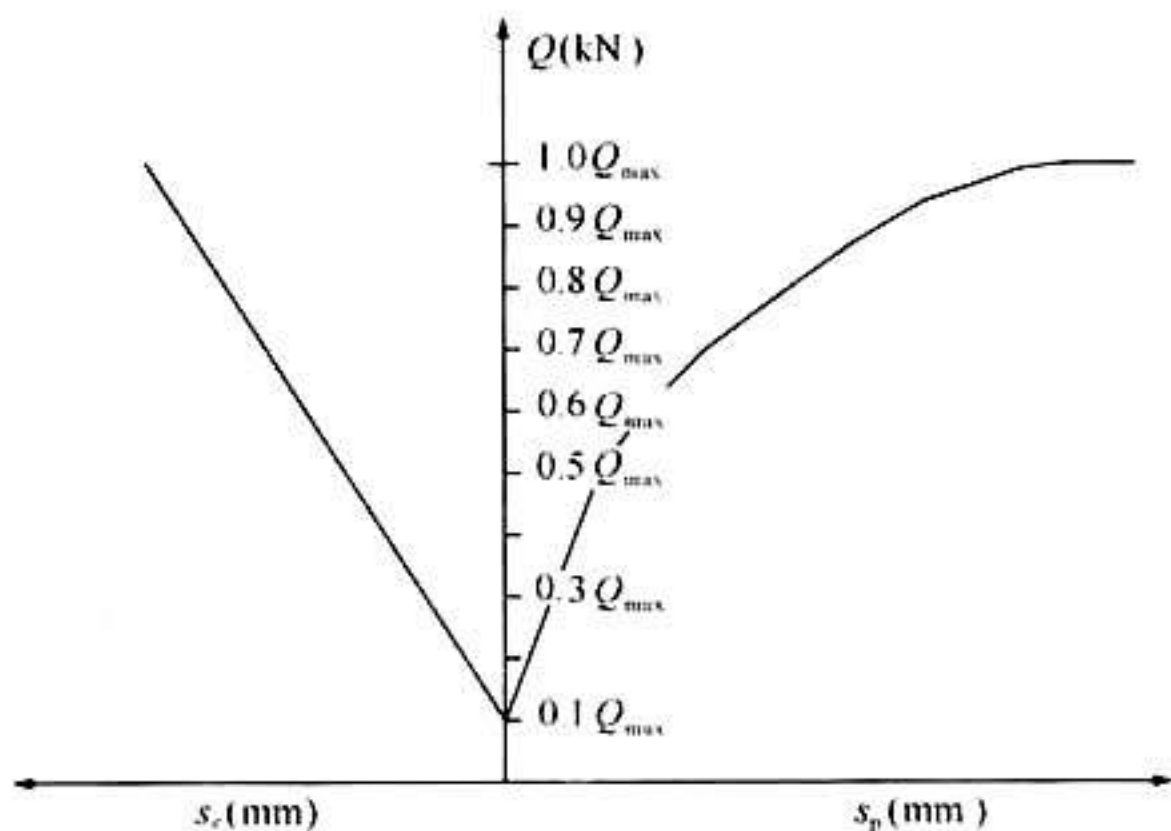


图 C.0.1-2 多循环加卸载法的荷载-弹性位移与荷载-塑性位移曲线示意图

s_e —弹性位移； s_p —塑性位移

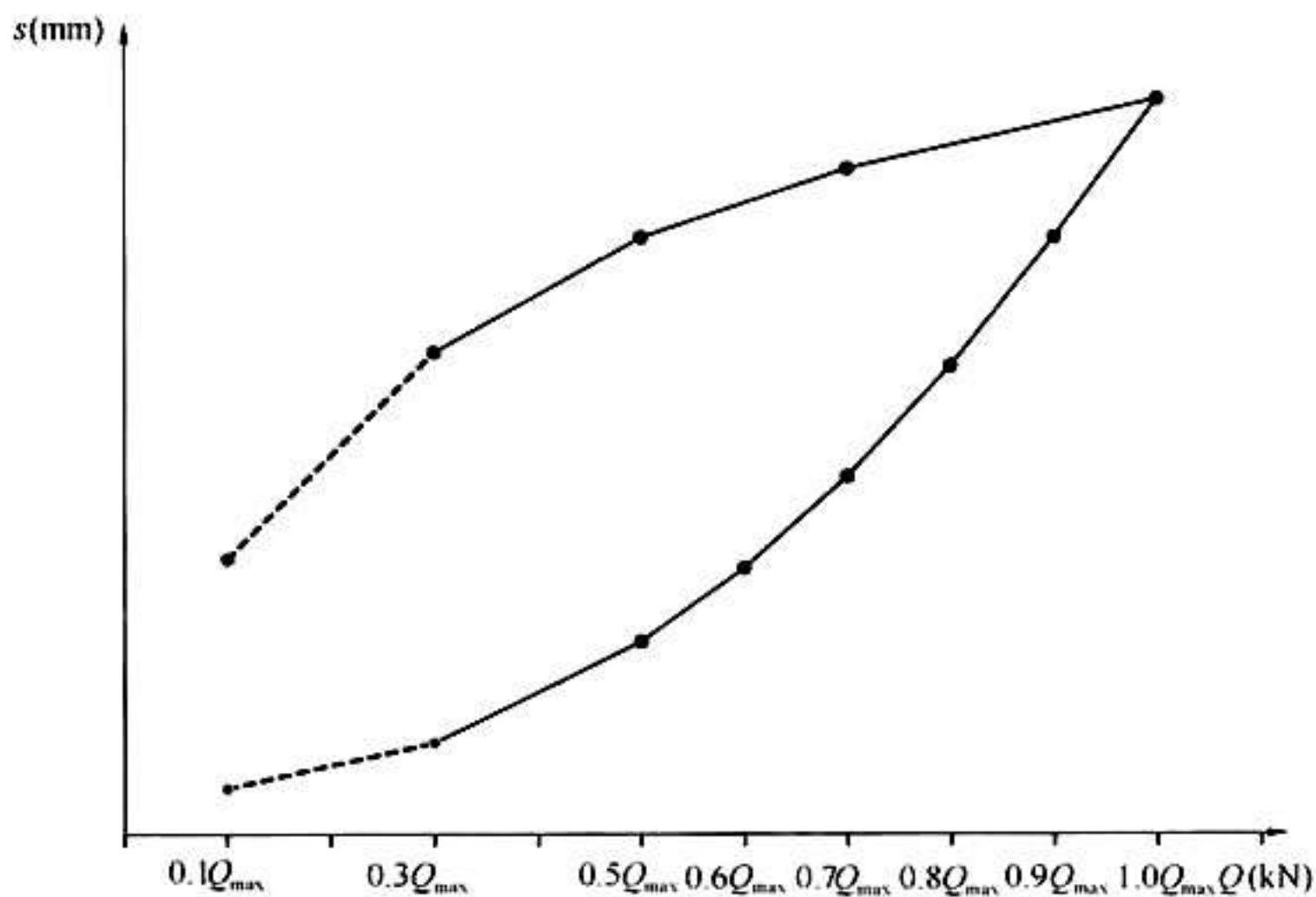


图 C.0.2-1 单循环加卸载法的荷载-位移曲线示意图

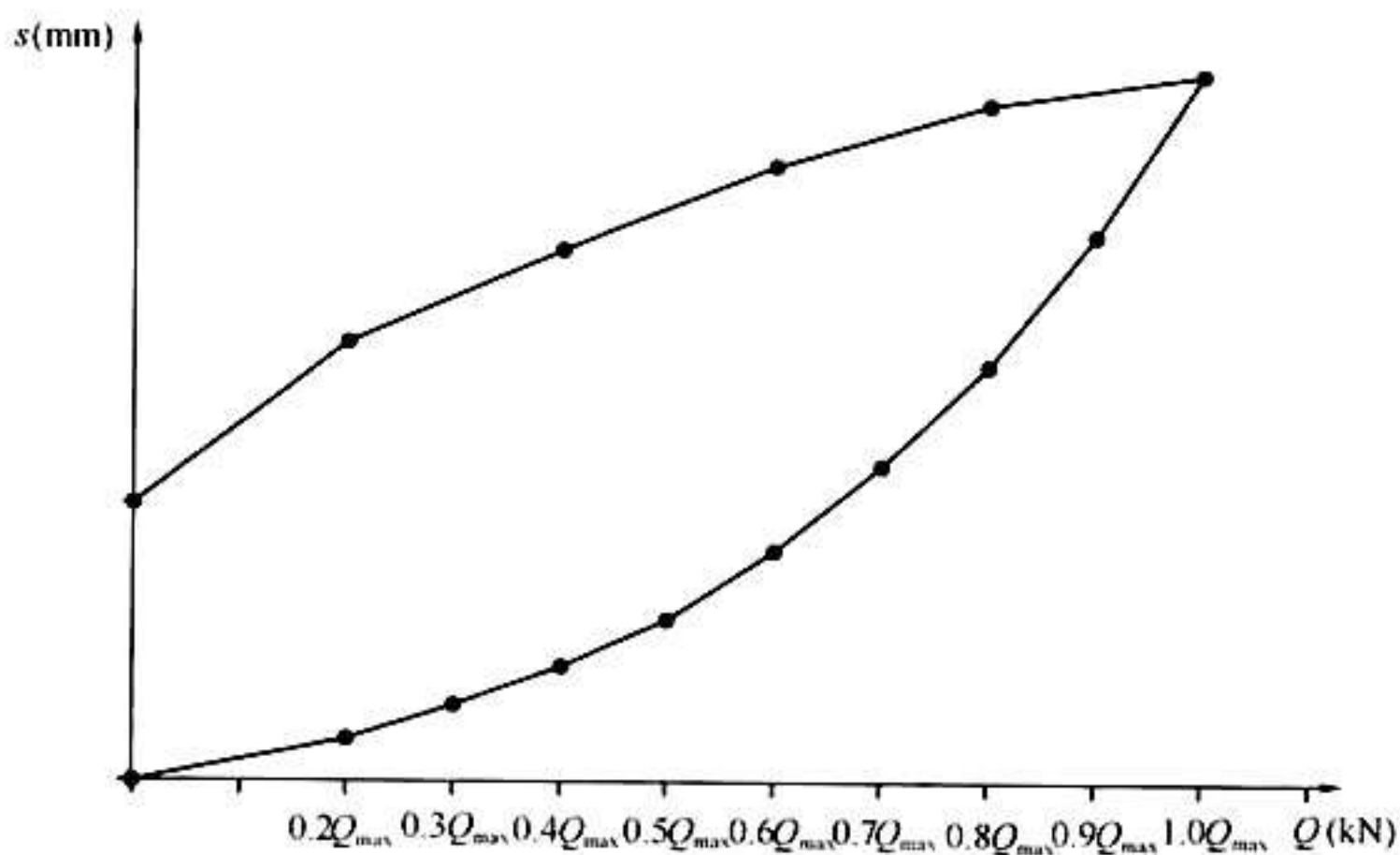
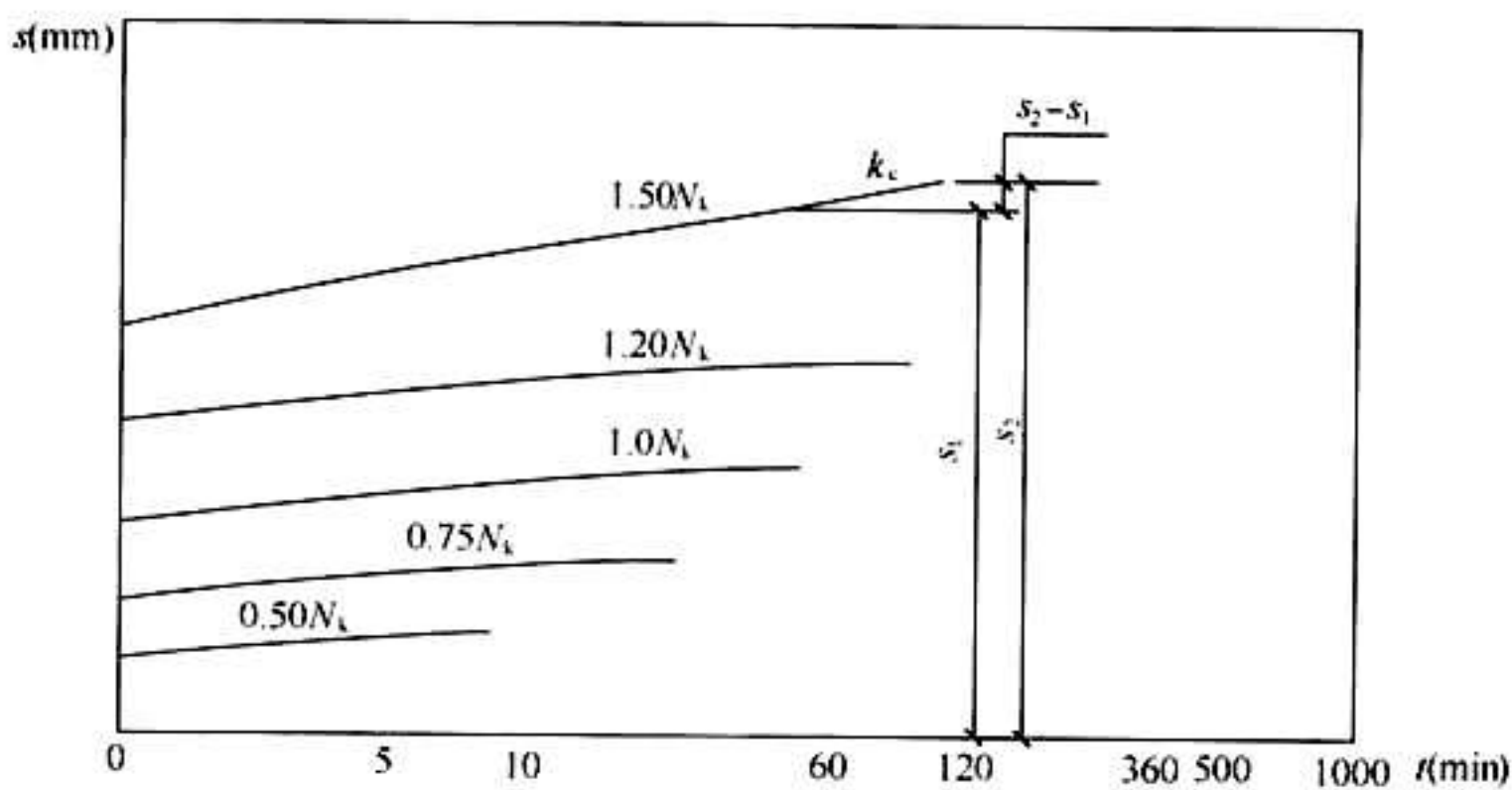
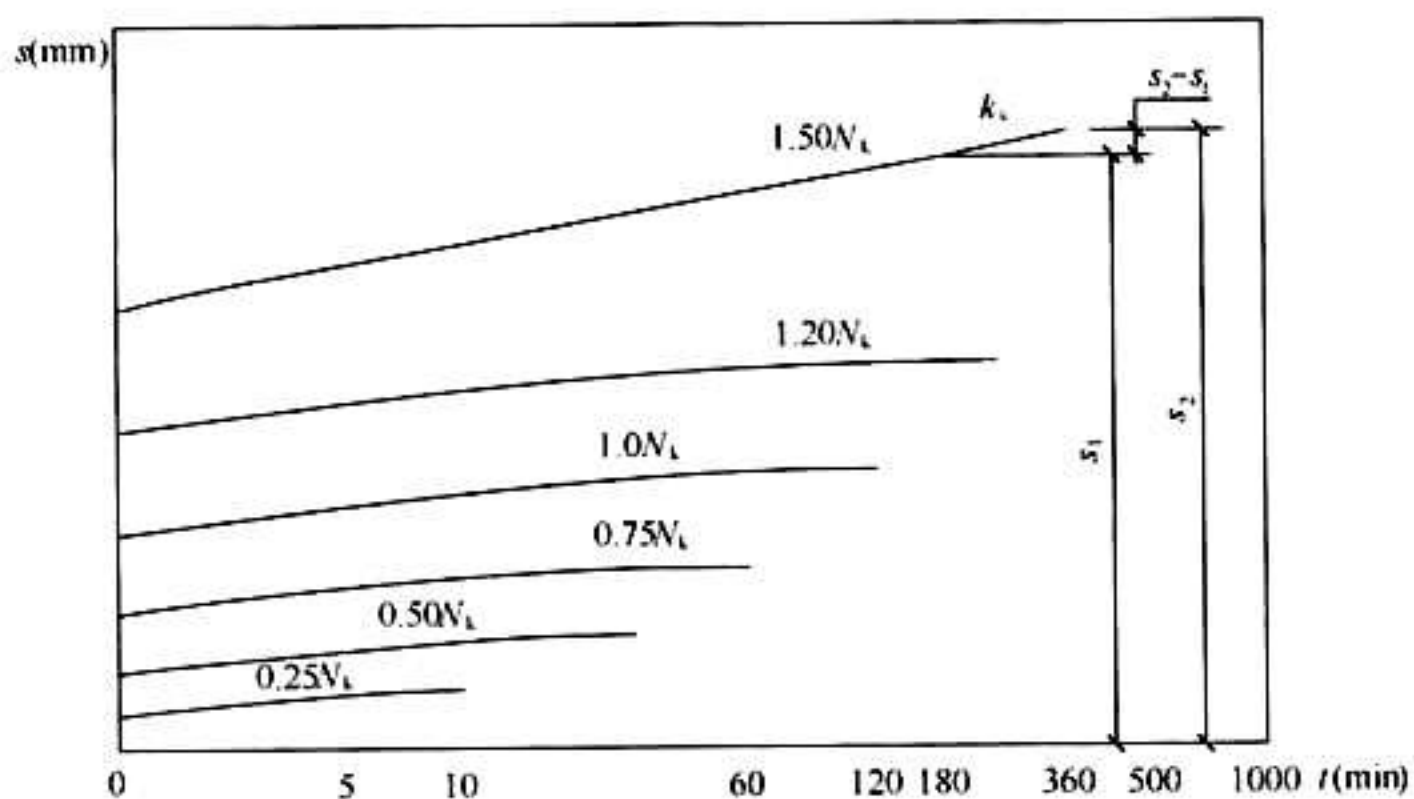


图 C.0.2-2 分级维持荷载法的荷载-位移曲线示意图



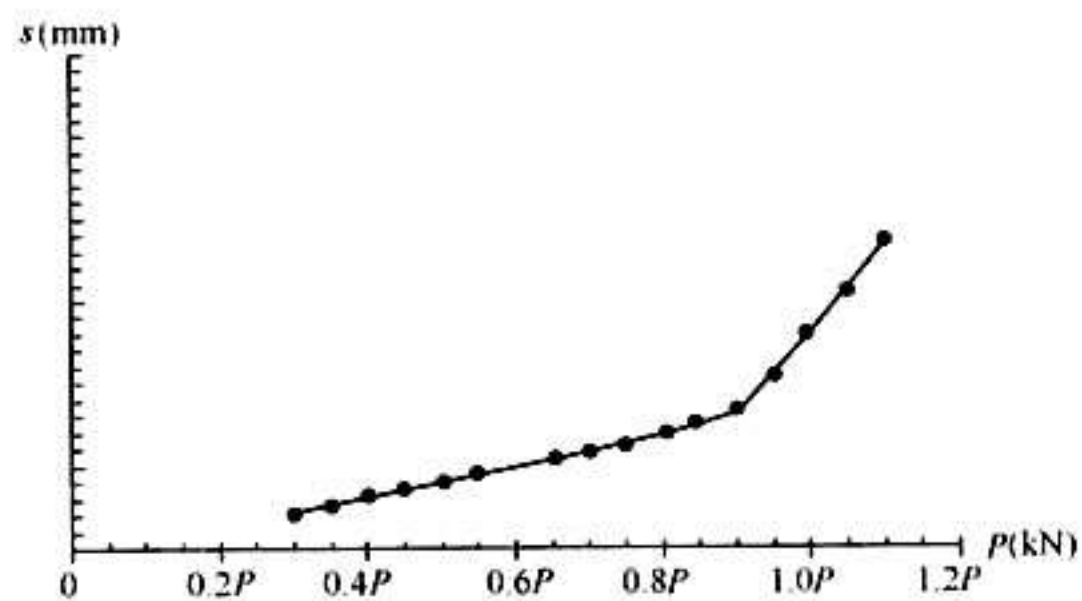
(a) 临时锚杆

图 C.0.3 锚杆蠕变量-时间对数关系曲线示意图 (一)

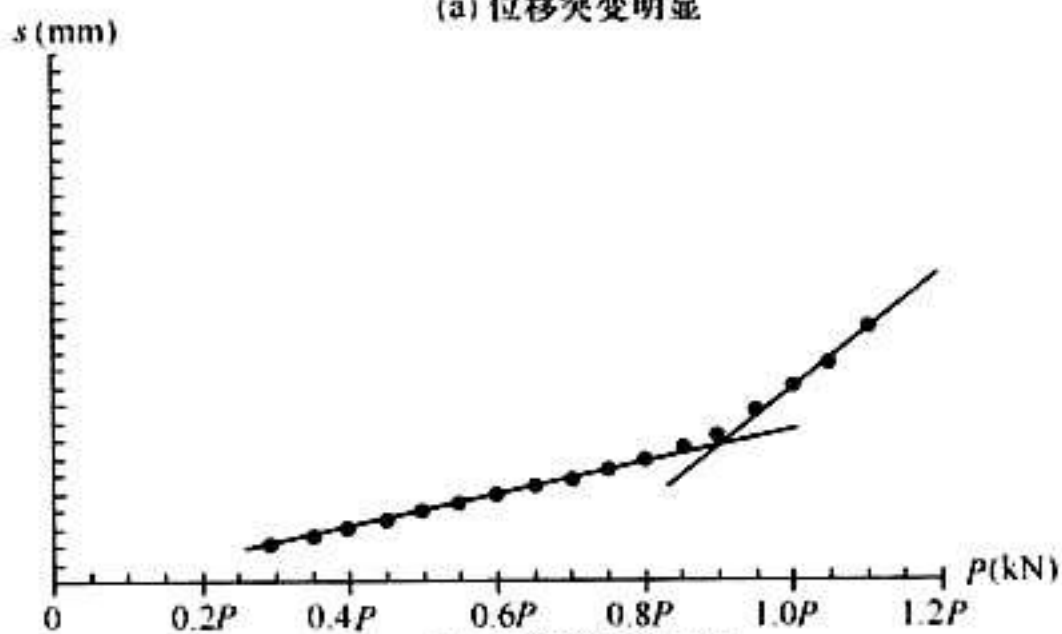


(b) 永久锚杆

图 C.0.3 锚杆蠕变量-时间对数关系曲线示意图 (二)



(a) 位移突变明显



(b) 位移突变不明显

图 C.0.4 持有荷载试验荷载-位移 ($P-s$) 关系曲线示意图

附录 D 粘结强度短锚固段试验方法

D.0.1 本方法可确定锚杆锚固段注浆体与岩土体之间的粘结强度。

D.0.2 测试锚杆锚固段长度的确定应符合下列规定：

1 锚固段注浆体应设置在同一岩土层中；

2 土层中的锚固段注浆体长度宜为 2m~5m，岩层中的锚固段注浆体长度宜为 1m~2m；

3 采用多个单元锚杆对多个岩土层进行测试时，各单元锚杆的锚固段注浆体之间应有足够的间隔。

D.0.3 粘结强度短锚固段测试法宜采用单循环加卸载法，且应符合本规程第 5 章基本试验的有关规定。对多个单元锚杆，应分别对各单元锚固段进行试验，且应从最短单元锚杆至最长单元锚杆的顺序进行试验。

D.0.4 试验应加载至锚固段注浆体与岩土体之间破坏，不得出现锚杆杆体破坏。

D.0.5 锚固段注浆体与岩土层间的粘结强度可按下式确定：

$$q_{sk} = \frac{Q_u}{\pi d L_n} \quad (\text{D.0.5})$$

式中： Q_u ——锚杆或单元锚杆极限抗拔承载力（kN）；

q_{sk} ——锚固段注浆体与岩土层之间的粘结强度（kPa）；

d ——锚杆钻孔的直径（m）；

L_n ——测试锚杆锚固段长度（m）。

D.0.6 同一条件下参加统计的测试数量不得少于 3 根，当粘结强度极差不超过平均值的 30% 时，取其平均值为粘结强度标准值。

本规程用词说明

1 为便于在执行本规程条文时区别对待，对要求严格程度不同的用词，说明如下：

1) 表示很严格，非这样做不可的：

正面词采用“必须”，反面词采用“严禁”；

2) 表示严格，在正常情况下均应这样做的：

正面词采用“应”，反面词采用“不应”或“不得”；

3) 表示允许稍有选择，在条件许可时，首先应这样做的：

正面词采用“宜”，反面词采用“不宜”；

4) 表示有选择，在一定条件下可以这样做的，采用“可”。

2 条文中指明应按其他有关标准执行的写法为“应符合……规定”或“应按……执行”。

引用标准名录

- 1 《建筑地基基础设计规范》 GB 50007
- 2 《岩土锚杆与喷射混凝土支护工程技术规范》 GB 50086
- 3 《建筑边坡工程技术规范》 GB 50330
- 4 《建筑基坑支护技术规程》 JGJ 120
- 5 《锚杆锚固质量无损检测技术规程》 JGJ/T 182
- 6 《高压喷射扩大头锚杆技术规程》 JGJ/T 282
- 7 《水电水利工程锚杆无损检测规程》 DL/T 5424

中华人民共和国行业标准

锚杆检测与监测技术规程

JGJ/T 401 - 2017

条文说明

制 订 说 明

《锚杆检测与监测技术规程》JGJ/T 401 - 2017，经住房和城乡建设部 2017 年 2 月 20 日以第 1471 号公告批准、发布。

本规程编制过程中，编制组对我国锚杆检测与监测现状进行了广泛的调查研究，总结了我国锚杆检测与监测的实践经验，同时参考了国外的先进检测与监测技术、方法标准，通过调研、征求意见，对制订的内容进行反复讨论、分析、论证，开展专题研究和工程实例验证等工作，为本次规程制订提供了依据。

为便于广大检测、监测、设计、施工、监理、科研、学校等单位有关人员在使用本规程时能正确理解和执行条文规定，《锚杆检测与监测技术规程》编制组按章、节、条顺序编制了本规程的条文说明，对条文规定的目的、依据以及执行中需注意的有关事项进行了说明和解释。但是，本条文说明不具备与规范正文同等的效力，仅供使用者作为理解和把握规范规定的参考。

目 次

| | | |
|-----|--------------|-----|
| 1 | 总则 | 67 |
| 2 | 术语和符号 | 69 |
| 2.1 | 术语 | 69 |
| 2.2 | 符号 | 77 |
| 3 | 基本规定 | 78 |
| 3.1 | 一般规定 | 78 |
| 3.2 | 锚杆检测 | 81 |
| 3.3 | 锚杆监测 | 88 |
| 3.4 | 检测与监测结果评价和报告 | 91 |
| 4 | 仪器设备及其安装 | 93 |
| 4.1 | 一般规定 | 93 |
| 4.2 | 检测仪器设备及其安装 | 94 |
| 4.3 | 监测仪器设备及其安装 | 97 |
| 5 | 基本试验 | 101 |
| 5.1 | 一般规定 | 101 |
| 5.2 | 现场操作 | 113 |
| 5.3 | 检测数据分析与判断 | 120 |
| 6 | 蠕变试验 | 122 |
| 6.1 | 一般规定 | 122 |
| 6.2 | 现场操作 | 125 |
| 6.3 | 检测数据分析与判断 | 126 |
| 7 | 验收试验 | 127 |
| 7.1 | 一般规定 | 127 |
| 7.2 | 现场操作 | 129 |
| 7.3 | 检测数据分析与判定 | 131 |

| | | |
|------|--------------|-----|
| 8 | 粘结强度试验 | 136 |
| 8.1 | 一般规定 | 136 |
| 8.2 | 现场操作 | 136 |
| 8.3 | 检测数据分析与判定 | 137 |
| 9 | 持有荷载试验 | 141 |
| 9.1 | 一般规定 | 141 |
| 9.2 | 现场操作 | 143 |
| 9.3 | 检测数据分析与判定 | 143 |
| 10 | 拉力监测 | 146 |
| 10.1 | 一般规定 | 146 |
| 10.2 | 现场测试 | 147 |
| 10.3 | 监测数据处理与信息反馈 | 148 |
| 附录 A | 补偿荷载整体张拉方法 | 151 |
| 附录 D | 粘结强度短锚固段试验方法 | 157 |

1 总 则

1.0.1 锚杆是边坡锚固、基坑支护、基础锚固、隧道与地下工程喷锚支护等工程中的重要构件，锚杆的检测与监测对岩土锚固工程的质量、投资与安全起着至关重要的作用。

近年来随着岩土锚固技术的不断发展，锚杆检测与监测技术取得了长足的进步。目前，我国锚杆设计、施工规范较多，虽然这些规范也涵盖了部分检测与监测内容，但其内容不够完整，操作性也有待加强，尚未形成针对锚杆检测与监测的统一体系。为规范我国锚杆检测与监测方法，满足当前锚杆检测与监测工程应用的需要，编制本规程。

1.0.2 本条明确了本规程的适用范围，即适用于各类岩土锚固与支护工程中的锚杆。主要岩土锚固与支护工程包括：

边坡锚固支护工程：板肋式锚杆挡墙、格构式锚杆挡墙和排桩式锚杆挡墙工程，岩石锚喷支护工程，边坡土钉墙支护工程。

基坑锚固支护工程：排桩锚杆支护工程、连续墙锚杆支护工程、土钉墙支护工程。

基础锚固工程：承受切向力的基础锚固、承受倾覆力矩的基础锚固、承受拉力的基础锚固、抗浮锚固工程。这类锚杆的受力特征主要是承受竖向抗拔力，统称为基础锚杆。

隧道锚固支护工程：地铁、公路、铁路、水利电力等行业隧道与洞室喷锚支护工程。

井巷锚固支护工程：斜井、竖井、受采动影响的回采巷道、采区集中巷道、运输巷道等锚固支护工程。

本规程未涉及混凝土坝锚固工程中的锚杆。

本规程所称锚杆包含了土钉，见本规程第 2.1.1~2.1.4 条的条文说明。

1.0.3 本条是本规程编制和使用的基本原则。岩土锚固与支护工程的安全与锚杆本身的质量直接相关，而设计条件(地质条件、锚杆的承载性状、使用功能、类型和锚喷结构的形式等)和施工因素(施工工艺、施工过程的质量控制、施工质量的稳定性、施工方法的可靠性等)对锚杆质量以及整个岩土锚固工程的正常使用均有影响。另外，检测(监测)得到的数据也包含了诸如地质条件、锚杆材料、施工质量等设计和施工因素的作用和影响，及所检测监测的锚杆是否具有代表性，这些也直接决定了与检测(监测)方法相应的检测监测结果判定是否可靠。如果在锚杆检测与监测及其结果判定时抛开这些影响因素，就会造成不必要的浪费甚至埋下隐患。因此，应根据检测(监测)目的、检测(监测)方法的适用范围和特点，考虑上述各种因素合理选择检测(监测)方法，达到“正确评价”目的的同时，又要体现经济合理性。

本规程涉及的锚杆(土钉)类型见本规程第 2.1.1~2.1.4 条的条文说明。

2 术语和符号

2.1 术 语

2.1.1~2.1.4 关于锚杆的定义和分类说明如下。

1 锚杆按杆体材料可分为钢绞线锚杆和钢筋锚杆。

2 锚杆按使用功能可分为支护锚杆和基础锚杆。

支护锚杆——将围护结构承受的侧向荷载，通过拉锚作用传递到周围的稳定岩土体中去的锚杆。

基础锚杆——将基础承受的向上荷载，通过拉锚作用传递到基础下部的稳定岩土体中去的锚杆。

主要承受地下水浮力的基础锚杆也称作抗浮锚杆。

基础锚杆与支护锚杆的抗拔安全系数不一样，在现行国家标准《建筑地基基础设计规范》GB 50007 中，基础锚杆的抗拔安全系数取为不小于 2；在现行国家标准《建筑边坡工程技术规范》GB 50330 和《岩土锚杆与喷射混凝土支护工程技术规范》GB 50086 等规范中，支护锚杆的抗拔安全系数取为 1.4~2.6 不等。基础锚杆大多属于隐蔽性工程，一旦出现质量问题，很难进行工程处理，因此，在本规程中，对基础锚杆的试验要求更严一些。

3 锚杆按岩土性质可分为岩石锚杆和土层锚杆。

岩石锚杆——主要锚固段设置于岩石中的锚杆。

土层锚杆——主要锚固段设置于土层中的锚杆。

关于土钉与锚杆的异同点，从设计角度来看，土钉与锚杆是有区别的，一般来说，支护锚杆应穿越潜在滑动面，进入稳定的岩土体；土钉大多是整体受力，长度较短，与被加固土层形成一个整体，增加坡体的稳定性。从检测与监测的角度来看，土钉与锚杆均承受轴向拉力，可将土钉视为设置于土层中的全长粘结型

或摩擦型锚杆，作为锚杆的一种特殊形式。因此，本规程未独立编写有关土钉的章节，当土钉与锚杆的规定有差异时，编制了其专用条款，其余规定尚应执行与其相适应的锚杆共性条款。

本规程规定锚固段设置于强风化岩中的锚杆应按土层锚杆进行检测，参见本规程第 3.1.5 条的规定和条文说明。

4 锚杆按使用年限可分为临时性锚杆和永久性锚杆。

临时性锚杆和永久性锚杆的区别在于主体工程竣工后，在使用期间，锚杆是否还需要发挥作用。如果锚杆的设计使用功能仅限于主体工程施工期间，则锚杆为临时性锚杆；如果在主体工程施工期间和使用期间均要求锚杆具备使用功能，则锚杆为永久性锚杆。也有规定设计使用时间小于或不超过 24 个月的锚杆为临时性锚杆，如现行国家标准《建筑边坡工程技术规范》GB 50330、《岩土锚杆与喷射混凝土支护工程技术规范》GB 50086。

5 锚杆按杆体是否施加预应力可分为预应力锚杆和非预应力锚杆。

常见的预应力锚杆有：拉力型与压力型预应力锚杆、压力分散型与拉力分散型锚杆、可拆芯式锚杆、高压喷射扩大头锚杆、树脂卷锚杆、快硬水泥卷锚杆、涨壳式中空注浆锚杆、摩擦型锚杆等。非预应力锚杆有：普通水泥浆(砂浆)锚杆、普通中空注浆锚杆、自钻式锚杆、纤维增强塑料锚杆、高压喷射扩大头锚杆等。

6 锚杆按锚固段注浆体受力状态可分为拉力型锚杆和压力型锚杆。

拉力型锚杆(图 1)——在锚杆工作状态下，锚固段注浆体处于拉剪受力状态的锚杆。拉力型锚杆的主要特点是锚杆受力时锚固段注浆体处于拉剪受力状态。这种锚杆结构简单，是目前使用最广泛的类型，特别在坚硬或中硬岩土体中使用，效果良好。

压力型锚杆(图 2)——在锚杆工作状态下，锚固段注浆体处于压剪受力状态的锚杆。压力型锚杆是近年来发展起来的一类锚杆，它是由设置于钻孔内、端部伸入稳定岩土体中的无粘结钢绞

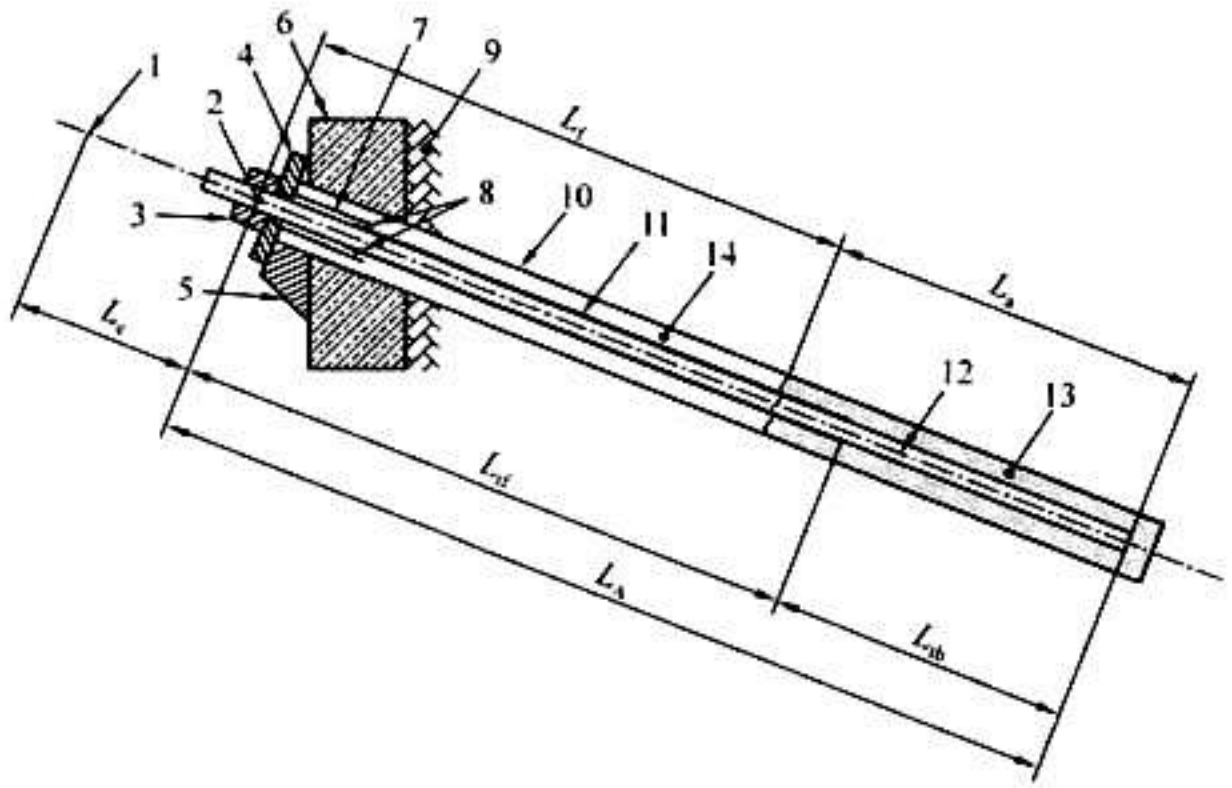


图1 拉力型锚杆构造示意图

1—张拉工具锚锁定点；2—工作锚锁定点；3—锚头；4—垫板；5—台座；6—支挡结构；7—锚头套管；8—隔离环；9—岩土层；10—钻孔；11—隔离套管；12—杆体；13—注浆锚固段；14—锚杆自由段填充体；
 L_A —锚杆长度； L_c —杆体外延张拉段长度； L_n —锚杆锚固段长度； L_f —锚杆自由段长度； L_{fb} —杆体粘结段长度； L_{fd} —杆体自由段长度

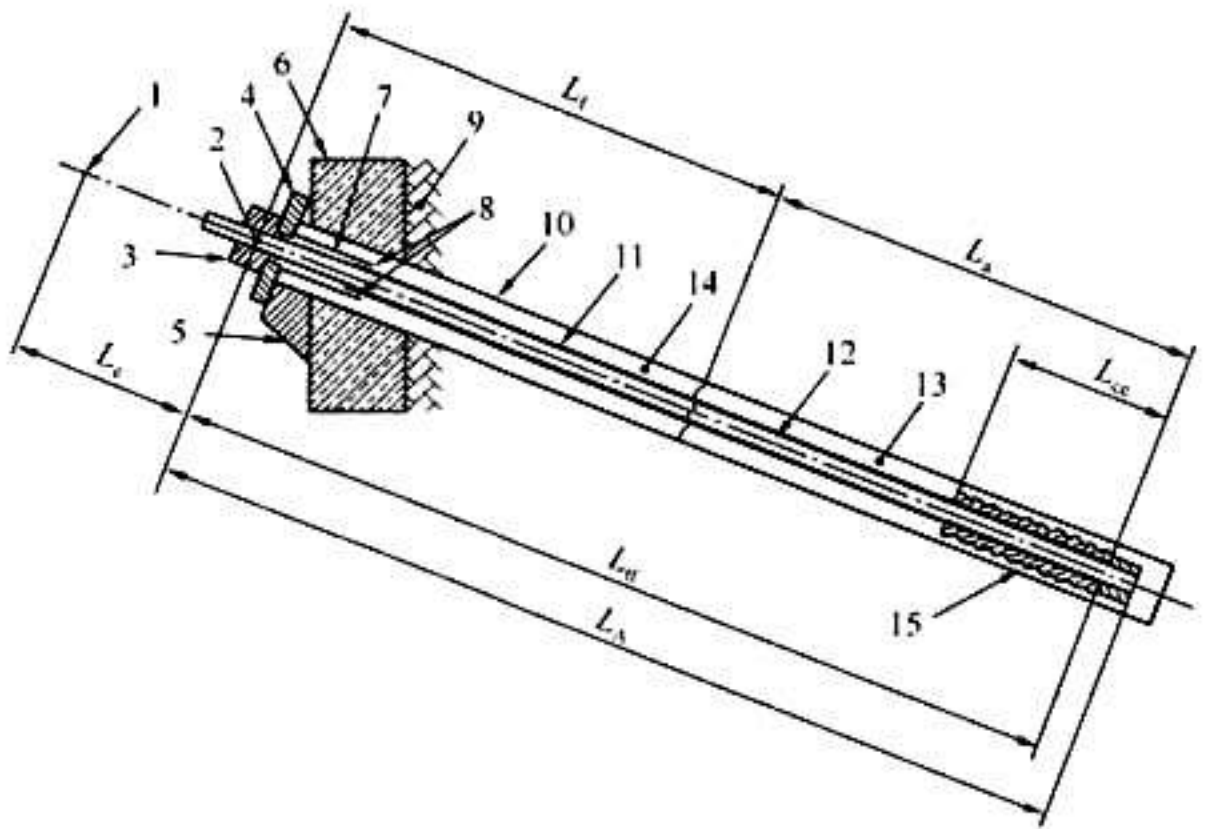


图2 压力型锚杆构造示意图

1—张拉工具锚锁定点；2—工作锚锁定点；3—锚头；4—垫板；5—台座；6—支挡结构；7—锚头套管；8—隔离环；9—岩土层；10—钻孔；11—隔离套管；12—杆体；13—注浆锚固段；14—锚杆自由段填充体；15—承载体；
 L_A —锚杆长度； L_c —杆体外延张拉段长度； L_n —锚杆锚固段长度； L_f —锚杆自由段长度； L_{fd} —杆体自由段长度； L_{ce} —承载体长度

线、底端承载体(与钢绞线连接)与孔内注浆体组成的受拉构件。锚杆受力时,通过承载体对注浆体施加压应力,利用注浆体与周围岩土体的剪切抗力,提供锚杆所需的承载力。

7 锚杆按锚固段分布状况可分为荷载集中型锚杆(图 1、图 2)和荷载分散型锚杆(图 3、图 4)。

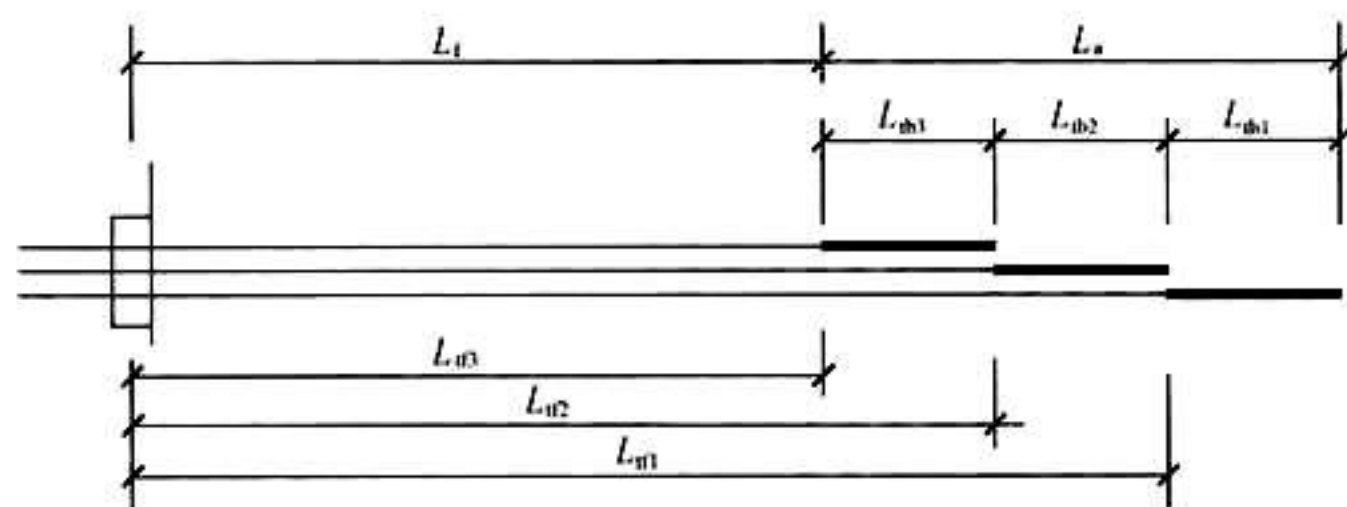


图 3 拉力分散型锚杆简图

L_f —锚杆自由段长度; L_a —锚杆锚固段长度;

L_{fi} —第 i 组单元锚杆杆体自由段长度; L_{ai} —第 i 组单元锚杆杆体粘结段长度($i=1, 2, 3$)

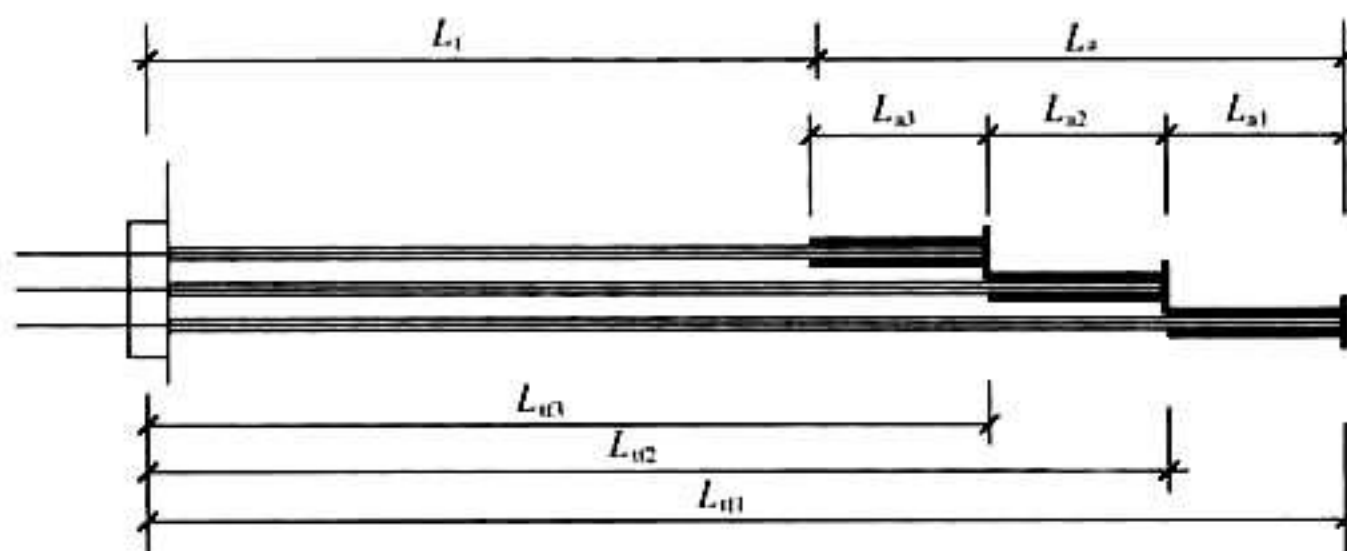


图 4 压力分散型锚杆简图

L_f —锚杆自由段长度; L_a —锚杆锚固段长度;

L_{fi} —第 i 组单元锚杆杆体自由段长度; L_{ai} —第 i 组单元锚杆锚固段长度($i=1, 2, 3$)

荷载分散型锚杆是近年来发展起来的一类锚杆,指在一个钻孔内,安装两组或两组以上单元锚杆,构成复合锚固体系,每组单元锚杆的长度是不同的,各单元锚杆的锚固段相对独立且在钻

孔中的空间分布位置也不相同。对于钻孔某一区段，可能既是某组单元锚杆的锚固段，同时又是另一组单元锚杆的非粘结段；一般地，一组单元锚杆由对称分布的两个单元锚杆组成，有时候也将一组单元锚杆设计为一个单元锚杆。

与荷载集中型锚杆分为拉力型锚杆和压力型锚杆一样，荷载分散型锚杆也分为拉力分散型锚杆和压力分散型锚杆。顾名思义，由拉力型单元锚杆组成的荷载分散型锚杆称为拉力分散型锚杆，由压力型单元锚杆组成的荷载分散型锚杆称为压力分散型锚杆。

图 3 为三组单元锚杆的拉力分散型锚杆简图，实际工程中，锚杆锚固段长度 L_a 可能是一次性浇灌，但在计算分析时，认为或假设第 1 组单元锚杆杆体粘结段长度为 L_{a1} 而不是 $(L_{a1} + L_{a2})$ 或 L_a 。图 4 为三组单元锚杆的压力分散型锚杆简图。

实际工程中，还有一种称之为拉压复合型的锚杆，即在同一根锚杆中，既有拉力型单元锚杆也有压力型单元锚杆。由于目前应用较少，因此，本规程未独立编写相关内容，有关检测与监测工作可参照本规程相关章节的规定执行。

8 关于承载体。

目前工程上常用的承载体有两类，一类是图 2 所示“承载体”，由塑料波纹管及管内水泥浆构成，长度为 1m~3m，需工厂预制，这是国外标准做法；另一类是图 4 所示“承载体”，由钢板、增强塑料等制成的片形、U 形、合页形承载体，长度通常较短。近年来，国内工程从日本引进了图 2 所示“承载体”的锚杆技术。在锚杆承受拉力时，承载体提供了两种抗力，一个是注浆体施加给承载体横截面上的压力，另一个是注浆体施加给承载体侧表面上的剪力。

2.1.5~2.1.8 这几条是关于锚杆各部分的定义。

针对拉力型锚杆，一般将锚杆划分为锚杆锚固段和锚杆自由段，但随着压力型锚杆、荷载分散型锚杆的出现，仅采用锚杆锚固段和锚杆自由段的定义对锚杆的描述已显不足，本规程引入杆

体粘结段和杆体自由段两个定义，以完善论述的完整性。

锚杆锚固段、锚杆自由段、杆体粘结段和杆体自由段的关系参见图 1~图 4。本规程均采用杆体自由段长度与杆体粘结段长度对锚杆变形进行验算。

实际工程中，设计施工参数有孔深、杆体长度、隔离套管长度，锚杆锚固段长度等参数。

杆体粘结段指与注浆体相粘结的杆体区段，可以是锚杆锚固段的全部，也可以是一部分。杆体自由段指与周围填充体和注浆体采用套管进行物理隔离的杆体区段，包括锚杆自由段和杆体非粘结段；杆体自由段可以等于锚杆自由段，也可大于锚杆自由段。从岩土理论分析，设计时应要求锚杆自由段不小于岩土体理论滑动面以内的锚杆区段长度，杆体自由段应超过理论滑动面以内的锚杆区段长度。

锚杆主要由锚杆自由段和锚杆锚固段两部分组成，锚杆长度为锚杆自由段长度与锚杆锚固段长度之和(图 1~图 4)。

拉力集中型锚杆：锚杆自由段长度小于等于杆体自由段长度。其杆体长度由杆体自由段和杆体粘结段两部分组成，锚杆长度等于杆体自由段长度与杆体粘结段长度之和(图 1)。

压力集中型锚杆：由于全长均采用无粘结钢绞线，与注浆体实现了物理隔离，因此，其杆体长度主要由杆体自由段组成，锚杆长度基本等于杆体自由段长度(图 2)。从注浆体实现设计意图来分，锚杆仍然由锚杆自由段与锚杆锚固段两部分组成，锚杆长度等于锚杆自由段长度与锚杆锚固段长度之和，视情况，还应考虑承载体的长度。

拉力分散型锚杆：对整根锚杆进行描述时，锚杆自由段等于最短单元锚杆自由段，锚杆锚固段应为所有单元锚杆的锚固段之和；按各单元锚杆分开表述时，各组单元锚杆长度等于其杆体自由段长度与杆体粘结段长度之和(图 3)。事实上，在本规程各章节中，包括变形验算，也是要求各单元锚杆单独进行。

压力分散型锚杆：对整根锚杆进行描述时，锚杆自由段等于

最短单元锚杆自由段，锚杆锚固段应为所有单元锚杆的锚固段之和；按各单元锚杆分开表述时，各组单元锚杆长度近似等于其杆体自由段长度(图 4)。

此外，从严格意义上来说，锚杆尚应包含杆体外延张拉段。杆体外延张拉段(tendon external length)指从锚头锁定点至千斤顶锁定点的杆体长度，在锚杆施工完成后，一般会切剪掉外延张拉段杆体。

2.1.9~2.1.11 这三条是关于锚杆的三种试验方法，即基本试验、蠕变试验和验收试验。基本试验是用于确定或验证锚杆极限抗拔承载力，国内工程界习惯称作基本试验，严格意义应称作极限抗拔承载力试验。

欧盟规范 Geotechnical investigation and testing-Testing of geotechnical structures-Part 5: Testing of anchorages ISO/DIS 22477 - 5(简称欧盟规范 ISO/DIS 22477 - 5)定义了三种试验，即勘察性试验(investigation tests)、适应性试验(suitability tests)和验收试验(acceptance tests)，勘察性试验(investigation tests)国内也有翻译成探究试验。其蠕变试验与三类锚杆抗拔试验的判稳标准相结合，蠕变试验没有独立成章编写。

美国联邦公路局出版的《岩土工程手册 4：岩土锚杆与锚固体系》FHWA-IF-99-015 将锚杆试验分为：性能试验(performance tests)、验证性试验(proof tests)和延长蠕变试验(extended creep testing)。

2.1.12 本条是关于持有荷载试验的定义。持有荷载试验可用于确定锚杆持有荷载和锚杆锁定力。对未埋设锚杆测力计的锚杆，采用持有荷载试验测试锚杆的持有荷载是一种有效的方法；对已埋设锚杆测力计的锚杆，可采用持有荷载试验，验证锚杆锁定力测试结果与锚杆拉力监测结果的准确性。

2.1.14、2.1.15 在行业标准《建筑基坑支护技术规程》JGJ 120 - 2012 中，锚杆抗拔承载力检测值有两种含义，该规程第 4.8.8 条认为施工后的锚杆抗拔承载力应大于等于抗拔承载力检测值，

第 A.4 节中指通过验收试验获得的锚杆抗拔承载力，这样容易造成概念混淆且不方便使用。本规程提出了验收荷载、抗拔承载力检测值和最大试验荷载三个概念，验收荷载根据设计资料确定，取刚好满足设计抗拔力要求的荷载值或者满足设计抗拔力要求的最小荷载值，如果仅对单根锚杆进行评价，可以这样来理解验收荷载：若锚杆抗拔承载力检测值小于锚杆验收荷载，则锚杆抗拔承载力不满足设计要求，若锚杆抗拔承载力检测值大于等于锚杆验收荷载，则锚杆抗拔承载力满足设计要求；验收试验中，锚杆最大试验荷载指拟施加的最大加载量，它可等于验收荷载，也可大于验收荷载，一般最大试验荷载大于锚杆验收荷载；抗拔承载力检测值是根据验收试验数据分析得到的受检锚杆的抗拔承载力试验结果。将抗拔承载力检测值与验收荷载进行比较即可评价锚杆抗拔承载力是否满足设计要求。显然，抗拔承载力检测值既不是锚杆抗拔承载力特征值也不是锚杆极限抗拔承载力。

2.1.16、2.1.17 本规程中，出现了四个相关联而又有区别的概念：张拉荷载、锚杆锁定力、预应力和持有荷载。简单解释如下：张拉荷载指在锚杆锁定前，通过工具锚和张拉千斤顶对锚杆施加的张拉荷载。锁定力指在工作锚发挥锁定作用后，传递于锚头的初始预拉力。预应力指预应力锚杆在施工时施加的应力，显然初始预应力与锁定力是“相等的”，通常情况下，锚杆张拉锁定后，随着时间和周围环境的变化，锚杆预应力会发生变化，一般会变小，即所谓的预应力损失。持有荷载指锚杆在工作期间，自由段杆体的拉力；无论是预应力锚杆还是非预应力锚杆，锚杆杆体都存在持有荷载；对预应力锚杆，锚杆张拉锁定时，锚杆持有荷载与初始预应力以及锁定力是“相等的”。

2.1.18 锚杆拉力监测包括(预应力)锚杆自由段拉力监测、锚杆锚固段拉力监测。

锚杆自由段拉力监测一般采用锚杆测力计进行监测，测力计安装在工作锚与支挡结构(如腰梁、台座等)之间，假设支挡结构两侧的锚杆杆体轴力是相等的，那么，测力计测得的力等于杆体

自由段的拉力，测力计测得的力随时间的变化反映了锚杆自由段的拉力随时间的变化。锚杆自由段拉力随时间的变化可能是减少的，即通常所谓的预应力损失的变化；也可能是增加的，即周围岩土体对支挡结构和锚杆施加了作用力。

需要注意的是：此处指的自由段为锚头附近的锚杆自由段。对于压力型锚杆，由于锚固段范围的杆体自由段与其锚固段注浆体存在不同程度的摩阻力，不同深度的杆体中的持有荷载会有一些的差别。

预应力锚杆锚固段拉力监测一般通过埋设与安装传感器来进行监测，实际测量的是锚固段杆体拉力或变形(通过变形计算拉力)，也可称为锚杆轴力监测。

2.2 符 号

2.2.1 关于锚杆抗拔承载力特征值

现行国家标准《建筑地基基础设计规范》GB 50007、现行行业标准《高压喷射扩大头锚杆技术规程》JGJ/T 282 采用锚杆抗拔承载力特征值作为设计参数，前者采用符号 R_t 表示锚杆抗拔承载力特征值，后者采用符号 T_{ak} 表示锚杆抗拔(承载)力特征值。本规程与前者一致，采用符号 R_t 表示锚杆抗拔承载力特征值。

2.2.2 关于锚杆轴向拉力标准值

现行国家标准《建筑边坡工程技术规范》GB 50330(采用符号 N_{ak} 表示锚杆轴向拉力标准值)、《岩土锚杆与喷射混凝土支护工程技术规范》GB 50086(采用符号 N_k 表示锚杆拉力标准值)和现行行业标准《建筑基坑支护技术规程》JGJ 120(采用符号 N_k 表示荷载标准组合的锚杆轴向拉力值，或锚杆轴向拉力标准值)等标准采用锚杆轴向拉力标准值作为设计参数，本规程采用符号 N_k 表示锚杆轴向拉力标准值。

3 基本规定

3.1 一般规定

3.1.1 岩土锚固与支护工程一般按勘察、设计、施工、验收、运营五个阶段进行，锚杆检测与监测一般按工程锚杆施工前、施工过程中、施工完成后来进行划分。施工前为设计提供依据的试验，可包括基本试验、蠕变试验、粘结强度试验等；施工过程为质量安全控制提供依据的测试与监测，可包括锁定力测试、持有荷载试验、杆体拉力监测等，即在施工过程中也可能对前期已施工的锚杆进行锚杆监测和持有荷载试验；施工后为验收提供依据的试验和为安全运营提供依据的监测，可包括验收试验、持有荷载试验、杆体拉力监测等。需指出，第 10 章中施工期间既包括工程锚杆施工过程也包括主体结构施工过程。

3.1.2 本条是检测机构应遵循的检测或监测工作基本程序，并宜按图 5 的程序进行。由于加载系统漏油等原因，试验未达到目的而被迫终止，此时，应进行重新检测，扩大检测见本规程第 3.2.9 条及其条文说明，加密监测见本规程第 10.2.6 条。

实际执行检测(监测)程序中，由于不可预知的原因，如委托要求的变化、现场调查情况与委托方介绍的不符，实施时发现原来确定的检测(监测)方法难以满足检测(监测)目的的要求，或在现场检测(监测)尚未全部完成就已发现质量问题而需要进一步排查，都可能使原检测(监测)方案中的检测(监测)数量、受检锚杆位置、检测(监测)方法发生变化。

3.1.3 根据本规程第 1.0.3 条的原则及锚杆检测(监测)工作的特殊性，本条对资料收集工作提出了具体要求。为了正确地对锚杆质量进行检测(监测)和评价，提高锚杆检测(监测)工作的质量，做到有的放矢，应尽可能详细了解和搜集有关技术资料，并

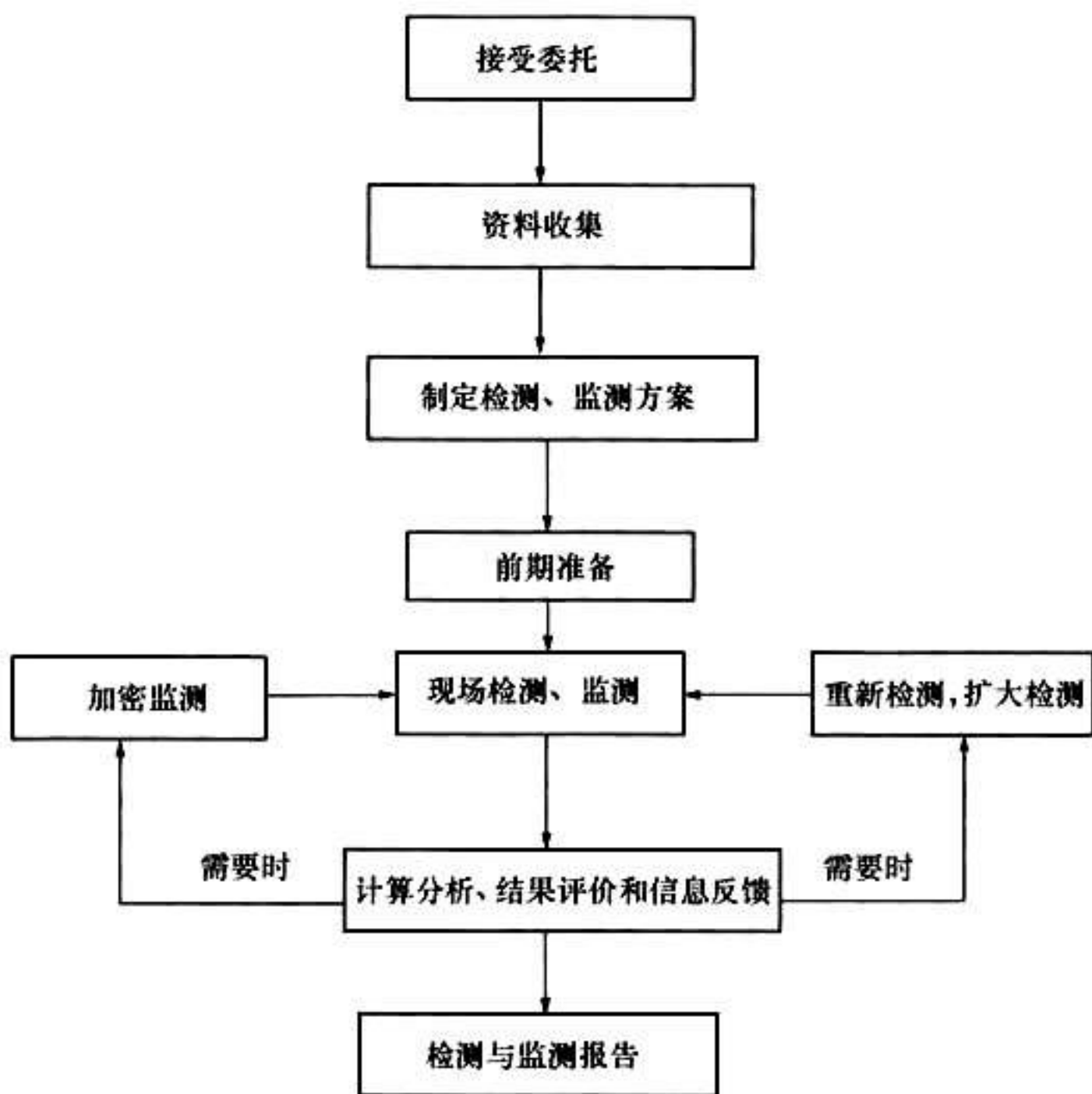


图 5 检测与监测工作程序框图

按表 1 填写工程锚杆设计与施工概况表。如果采用荷载分散型锚杆，还应填写各组单元锚杆的情况，包括：荷载分散型锚杆类型、单元锚杆组数、各组单元锚杆长度、各组单元锚杆锚固段长度、各组单元锚杆杆体粘结段长度、各组单元锚杆杆体自由段长度等。另外，有时委托方的介绍和提出的要求是笼统的、非技术性的，也需要通过调查来进一步明确委托方的具体要求和现场实施的可行性；有些情况下还需要检测技术人员到现场了解和搜集。

3.1.4 本条提出的检测(监测)方案内容为一般情况下包含的内容，某些情况下还需要包括试验平台架设方案以及场地、道路、

表 1 工程锚杆设计与施工概况表

| 工程名称 | | | 工程地点 | | | | | | | |
|------------|------------------------|---------|--|------------|------------|------------|------|-----------------|---------|----|
| 建设单位 | | | 勘察单位 | | | | | | | |
| 设计单位 | | | 施工单位 | | | | | | | |
| 监理单位 | | | | | | | | | | |
| 工程类型与规模 | | | | | | | | | | |
| 周边环境情况 | | | | | | | | | | |
| 检测与监测项目及内容 | | | | | | | | | | |
| 锚杆类型 | | | <input type="checkbox"/> 钢筋锚杆 <input type="checkbox"/> 钢绞线锚杆 <input type="checkbox"/> 基础锚杆 <input type="checkbox"/> 支护锚杆 <input type="checkbox"/> 土钉 <input type="checkbox"/> 岩石锚杆 <input type="checkbox"/> 土层锚杆 <input type="checkbox"/> 临时性锚杆 <input type="checkbox"/> 永久性锚杆 <input type="checkbox"/> 预应力锚杆 <input type="checkbox"/> 非预应力锚杆 <input type="checkbox"/> 拉力型锚杆 <input type="checkbox"/> 压力型锚杆 <input type="checkbox"/> 拉力分散型锚杆 <input type="checkbox"/> 压力分散型锚杆 | | | | | | | |
| 钻孔孔径(mm) | | | 锚杆倾角(°) | | | 杆体材料与型号 | | | | |
| 锚杆编号 | 杆体面积(mm ²) | 锚杆长度(m) | 锚杆锚固段长度(m) | 锚杆自由段长度(m) | 杆体自由段长度(m) | 杆体粘结段长度(m) | 施工日期 | 锚杆拉力标准值或特征值(kN) | 锚固段岩土性状 | 备注 |
| | | | | | | | | | | |
| | | | | | | | | | | |
| | | | | | | | | | | |
| | | | | | | | | | | |
| | | | | | | | | | | |
| | | | | | | | | | | |
| | | | | | | | | | | |
| | | | | | | | | | | |

供电、照明等要求。制定监测方案时应根据监测目的、锚固工程结构特点、设计文件及监测要求确定监测期限、选择监测参数及合适的监测方法，选取合适的监测设备和提出具体实施措施。有

时检测(监测)方案还需要与委托方或设计方共同研究制定。

3.1.5 主要锚固段设置于强风化岩(含全风化岩)中的锚杆,也称为岩石锚杆,但其相关性能更接近于土层锚杆,故本规程规定这类锚杆应按土层锚杆进行试验和测试。

3.1.6 锚杆的基本试验、蠕变试验、粘结强度试验等,属施工前进行的试验项目,目的是为设计提供依据和验证施工工艺,因此,要求这些试验锚杆应具有两方面的代表性:一是地质条件应具有代表性;二是锚杆参数和施工工艺应具有代表性,宜与工程锚杆相同。工程锚杆施工完成后,选择用来进行持有荷载试验、锁定力测试和拉力监测的工程锚杆应具有代表性,从而保证样本的试验结果能反映总体的质量情况。对于验收试验,如何选择受检锚杆,本规程第 3.2.7 条有明确规定。

3.2 锚杆检测

3.2.1 影响工程锚杆锚固效果的因素很多,即便从验收试验的角度,也涉及很多内容,本规程涉及的锚杆检测主要包括施工前的基本试验、蠕变试验和粘结强度试验;施工过程的锚杆锁定力测试;施工后的验收试验和持有荷载试验。

岩土锚固工程的具体情况可包括地质条件、设计要求、施工工艺、支护结构和主体结构等情况,锚杆检测方法与检测目的之间的关系见表 2。

表 2 检测方法与检测目的关系表

| 检测方法 | 检测目的 |
|--------|------------------------------|
| 基本试验 | 确定锚杆、土钉极限抗拔承载力,提供设计参数和验证施工工艺 |
| 蠕变试验 | 确定预应力锚杆的蠕变特性 |
| 验收试验 | 确定锚杆、土钉抗拔承载力检测值,判定其是否满足设计要求 |
| 粘结强度试验 | 确定锚固段注浆体与岩土层之间的粘结强度 |
| 持有荷载试验 | 确定锚杆持有荷载 |
| 锁定力测试 | 确定预应力锚杆的初始预拉力,为锚杆张拉锁定工艺提供依据 |

虽然本规程对各类检测的抽检数量做出了规定，但仅是一个下限规定，还应根据地质条件的复杂性、施工质量的可靠性等实际工程具体情况，合理确定抽检数量。

3.2.2 注浆体是一种与龄期相关的材料，在一定时间内，其抗压强度随时间的增加而增长。在最初几天内强度快速增加，随后逐渐变缓，其物理力学参数变化趋势亦大体如此。锚杆工程受季节气候、施工环境或工期紧等因素的影响，往往不允许等到全部工程锚杆施工完成并都达到 28d 龄期强度后再开始检测。为做到信息化施工，尽早发现锚杆的施工质量问题并及时处理，同时考虑到支护锚杆验收试验的最大试验荷载只是其设计极限抗拔承载力的 75% 左右，对注浆体强度的要求可适当放宽。因此，对于验收试验的检测与测试，规定注浆体强度应大于设计强度的 75%，土钉注浆体强度达到 10MPa 或不低于设计强度的 70% 后进行。

对基础锚杆，由于锚杆验收试验的最大试验荷载与其设计极限承载力相当，因此基础锚杆验收试验检测开始时间应与锚杆基本试验相同。

3.2.3 准确确定锚杆极限抗拔承载力是确保岩土锚固工程安全与投资控制的重要前提。

锚杆初步设计时，可根据现行国家、行业标准的规定对锚杆进行初步设计，预估锚杆极限抗拔承载力，即锚杆极限抗拔承载力预估值；由于岩土条件、施工工艺等的复杂性和多变性，锚杆极限抗拔承载力预估值与其真实值往往有较大的差别。因此，应依据锚杆极限抗拔承载力预估值开展锚杆基本试验，确定锚杆极限抗拔承载力；设计单位再依据基本试验确定的锚杆极限抗拔承载力进行锚杆详细设计，同时施工单位也依据基本试验对施工工艺参数进行调整优化。

如果仅依据锚杆极限抗拔承载力预估值完成锚杆设计，可能会出现下列情况：

1 当出现锚杆极限抗拔承载力真实值大于或远大于其预估

值时，将增加岩土锚固工程投资，造成投资浪费。

2 当出现锚杆极限抗拔承载力真实值小于或远小于其预估
值时，一方面，在正常情况下，工程锚杆将难以通过验收，可能
需要进行岩土锚固工程处理，这将增加岩土锚固工程施工工期和
工程处理成本；另一方面，由于锚杆验收荷载是依据设计要求确
定的，检测结果是锚杆抗拔承载力检测值，而不是锚杆极限抗拔
承载力，因此，有可能出现工程锚杆虽然通过了验收，但岩土锚
固工程没有足够的安全储备，这将给岩土锚固工程留下安全
隐患。

锚杆极限抗拔承载力是锚杆设计和施工的依据，更是锚固工
程安全与投资控制的需要，应通过基本试验确定。

3.2.4 鉴于岩土层条件的多变性，为了准确地确定锚杆的极限
承载力，本条对基本试验的锚杆检测数量作了规定。

临时性锚杆、土钉基本试验的检测数量不应少于 3 根，与现
行相关规范一致；永久性锚杆和基础锚杆（基础锚杆为永久性锚
杆）基本试验的检测数量不应少于 6 根，与现行国家标准《建筑
地基基础设计规范》GB 50007 对岩石锚杆的规定一致。

但需指出，该检测数量的规定是对同一地质条件而言的，显
然，应将本条与本规程第 5.3.4 条的规定关联理解，即，本规程
规定参与统计的锚杆数量，永久性锚杆不应少于 6 根，临时性锚
杆不应少于 3 根，土钉不应少于 3 根。在按本规程第 5.3.4 条的
规定进行统计时，只有统计对象的性质基本一样才具有统计意
义，这就要求参与统计的锚杆的设计参数一样、施工工艺相同、
岩土性质类似，因此，若同一工程有不同的地层条件尤其是锚固
段的岩土性质不一样时，则应相应地增加基本试验的锚杆数量。

特别地，对安全等级为一级支护工程中的锚杆、设计等级为
甲级地基基础工程中的锚杆，由于其施工难度大或破坏后果严
重；对采用新工艺、新材料或新技术的锚杆和无锚固工程经验的
岩土层内的锚杆，如：荷载分散型锚杆，由于其技术上不够成
熟，供参考与借鉴的资料不多，应引起高度的重视。

3.2.5 本条是在现行国家标准《岩土锚杆与喷射混凝土支护工程技术规范》GB 50086 和现行行业标准《建筑基坑支护技术规程》JGJ 120 规定需进行锚杆蠕变试验的情况的基础上，经适当调整而成，即将黏土层、淤泥质土层合并为黏性土层。

岩土锚杆的蠕变是导致锚杆预应力损失的主要因素之一。工程实践表明，黏土层、淤泥质土层、填土层、极度风化的泥质岩层，或节理裂隙发育张开且充填有黏性土的岩层对蠕变极为敏感，因而在该类地层中设计锚杆时，应充分了解锚杆的蠕变特性，以便合理地确定锚杆的设计参数和荷载水平，并采取适当措施控制蠕变量，从而有效控制预应力损失。目前国内开展锚杆蠕变试验的数量尚不多，应更多地开展有关试验研究。

3.2.6 锚杆的预期使用功能和安全性需通过有代表性的锚杆验收试验来判断和评价，锚杆验收试验的目的是及时发现设计、施工过程中存在缺陷，在分部工程验收前，以便采取相应的措施加以解决，确保锚杆的质量和工程安全。目前，工程锚杆施工完成后，其他各种试验都不能代替现场抗拔验收试验，故验收试验应严格执行。验收试验的抽检数量按本规程第 3.2.8 条的规定执行。

3.2.7 由于检测成本和周期问题，很难做到对岩土锚固工程的全部锚杆进行检测。施工后验收检测的最终目的是查明隐患、确保安全。本规程从三个方面进行了规定：一是施工质量有疑问的锚杆应全部进行锚杆验收试验。这类锚杆应在检测方案中予以确定，不能在检测完成后，将检测结果不合格的锚杆归为施工质量有疑问的锚杆；由于它不具有代表性，因此，其检测数量不能计入本规程第 3.2.8 条的抽检数量中去，也不执行本规程第 3.2.9 条的扩大检测规定。二是为了在有限的检测数量中更能充分暴露锚杆存在的质量问题，应优先抽检本条第 2 款所列的锚杆。三是应考虑抽样的随机性。

3.2.8 锚杆验收试验的检测数量的规定，是综合国内外有关规定并结合我国的实践经验而提出的。现行设计施工规范规定为不应少于锚杆总数的 5%，且不得少于 3 根或 5~6 根(表 3)，考虑

到锚杆数量一般较多以及为使验收结果具有代表性，本规程将锚杆验收试验的检测数量规定为不应少于锚杆总数的5%，且不得少于5根。

国家标准《岩土锚杆与喷射混凝土支护工程技术规范》GB 50086 - 2015 的强制性条文 12.1.19 条规定：“工程锚杆必须进行验收试验。其中占锚杆总量5%且不少于3根的锚杆应进行多循环张拉验收试验，占锚杆总量95%的锚杆应进行单循环张拉验收试验”，为与该规定相衔接，本条规定的检测数量为第三方的检测数量，其他锚杆可由施工单位自行检测。

ISO/DIS 22477 - 5 强制性规定：锚杆验收试验应全数检测。

表 3 相关规范对锚杆验收试验的检测数量规定

| 规范 | 检测数量百分比 | 最少检测数量 |
|-------------------------------------|---------------------|--------------------|
| 《岩土锚杆与喷射混凝土支护工程技术规范》GB 50086 - 2015 | 多循环试验：5% | 多循环试验：3根 |
| | 单循环试验：剩余全部锚杆 | |
| 欧盟规范 ISO/DIS 22477 - 5 | 全数检测 | |
| 《建筑边坡工程技术规范》GB 50330 - 2013 | 5% | 5根 |
| 《建筑地基基础设计规范》GB 50007 - 2011 | 5% | 岩石锚杆：6根 土层锚杆：5根 |
| 《建筑基坑支护技术规程》JGJ 120 - 2012 | 5% | 3根 |
| 《高压喷射扩大头锚杆技术规程》JGJ/T 282 - 2012 | 5% | 3根 |
| 《水电水利工程预应力锚索施工规范》DL/T 5083 - 2010 | 5% | 3根 |
| 《水电水利工程边坡施工技术规范》DL/T 5255 - 2010 | 5%（预应力锚杆） | — |
| | 200根一组，每组3根（非预应力锚杆） | — |

续表 3

| 规 范 | 检测数量百分比 | 最少检测数量 |
|--|---------------------------------|--------|
| 《公路工程质量检验评定标准 第一分册 土建工程》JTG F80/1-2004 | 1% | 3 根 |
| 《铁路路基工程施工质量验收标准》TB 10414-2003 | 施工单位 3% 监理单位不少于 施工单位的 20% | — |

土钉验收试验的检测数量：现行行业标准《建筑基坑支护技术规程》JGJ 120、现行国家标准《复合土钉墙基坑支护技术规范》GB 50739 均规定为不宜少于土钉总数的 1%，且不应少于 3 根。考虑到土钉数量一般较多以及为使验收结果具有代表性，本规程规定土钉验收试验的检测数量不应少于土钉总数的 1%，且不应少于 5 根。

3.2.9 关于锚杆验收试验出现不合格锚杆的扩大抽检规定，采用了建设工程领域的现行处置方法，按不合格锚杆、土钉数量的 2 倍进行扩大抽检。

本规程第 3.2.7 条第 1 款规定施工质量有疑问的锚杆应全部进行锚杆验收试验，若试验结果不满足设计要求，则应对不合格锚杆进行工程处理，但不执行本规程第 3.2.9 条的扩大抽检规定。

3.2.10、3.2.11 针对应开展持有荷载试验的情况和试验数量作出了相应的规定，目的是提高锚杆检测水平和更好地控制锚杆质量，有效地解决锚固工程中的有关实际难题。欧美规范要求每根工作锚杆在锁定后均应进行提离试验。

3.2.12 锚杆粘结强度是初步设计的重要参数，根据工程所选择的锚杆类型及工艺，通过现场试验获得锚杆粘结强度，能更好地指导设计。

3.2.13 锁定力测试数量与本规程第 3.3.1 条的锚杆自由段杆体拉力监测数量相同，如果张拉锁定时，在工作锚和锚固结构之间

安装了锚杆测力计，那么，利用锚杆测力计，既可以进行锚杆锁定力测试，也可以进行锚杆自由段杆体拉力监测。

目前，锁定力测试在预应力锚杆张拉完成后立即进行，目的是为锚杆张拉锁定工艺提供依据，判断锚杆张拉锁定工艺效果。从预应力锚杆的工作性能的角度来看，应更关注锚杆前期的稳定的预应力值，相邻锚杆的张拉对已张拉锚杆的杆体预应力是有影响的，因此，从工程安全角度出发，应在周围锚杆均完成张拉锁定后，再进行锁定力测试读数。

本规程规定预应力锚杆的锁定力测试有两种方法，一是采用锚杆测力计进行测试。采用锚杆测力计进行锁定力测试时，锚杆测力计是不能取出来的；由于锚杆测力计与锚杆共同工作，其锚杆测力计也可用来监测锚杆杆体拉力。二是采用持有荷载试验的方法，见本规程第9章正文及条文说明。

3.2.14 工程实践表明，锚杆张拉锁定后一般预应力损失较大，造成预应力损失的主要因素有岩土体蠕变、锚头及连接的变形、相邻锚杆影响等。现行行业标准《建筑基坑支护技术规程》JGJ 120 指出：锁定时的锚杆拉力应考虑锁定过程的预应力损失量；预应力损失量宜通过对锁定前、后锚杆拉力的测试确定。锚杆超张拉是为了补偿张拉锁定时锚具夹片回缩引起的应力损失。因此，锚杆张拉锁定时，张拉荷载先达到（1.05~1.1）倍锚杆轴向拉力标准值，然后将拉力降至设计锁定值的（1.1~1.15）倍时进行锁定。

为了合理判断锚杆张拉锁定效果，应有合适的锁定力控制与评定标准。现行国家标准《岩土锚杆与喷射混凝土支护工程技术规范》GB 50086 对锚杆预加力变化幅度进行了规定：当预加力等于锚杆拉力设计值时，要求预加力的变化幅度小于等于±10%的锚杆拉力设计值；当预加力小于锚杆拉力设计值时，要求预加力大于90%锚杆锁定荷载，且小于锚杆锁定荷载+10%锚杆拉力设计值；否则应进行预警。

本规程中，锚杆锁定力的评定标准为：测得的锁定力为设计

锁定力的 80%~110%时，判定该锚杆锁定力值满足设计要求，是为锚杆锁定工艺留有一定的弹性，也与工程上的做法：当所监测锚杆预应力值的变化大于锚杆轴向拉力设计值的 30%时，应采取重复张拉或适当卸除荷载的措施，相适应。

3.2.15 关于锚固质量检测技术，本规程未编制这方面的内容，锚固质量检测可按现行行业标准《锚杆锚固质量无损检测技术规程》JGJ/T 182 和《水电水利工程锚杆无损检测规程》DL/T 5424 的规定执行，锚杆原材料检测应执行现行国家有关标准的规定。

3.3 锚杆监测

3.3.1 锚杆监测是岩土锚固工程中的重要环节，锚杆监测包括位移监测和拉力监测。锚杆位移监测目前主要是锚头位移监测，锚头位移监测可与基坑（边坡）变形监测、建（构）筑物位移监测同步进行，有关位移监测也有完善的技术标准，因此，本规程未编制这方面的内容。本规程将锚杆拉力监测从监测传感器和仪器设备的角度，分为锚杆自由段拉力监测和锚杆锚固段拉力监测。预应力锚杆自由段拉力监测也可称作锚杆荷载监测，锚杆锚固段拉力监测也可称作锚杆轴力监测。

实施过程中还应通过试验和监测，及时反馈，对工程勘察资料和参数进行验证。施工阶段监测应为验证设计方案、施工方案和环境保护方案的合理性，优化设计，实施信息化施工，判定施工期间工程结构和周边环境的安全状态，预测工程及周边环境风险等提供资料。

在锚杆工作期间，预应力锚杆施加的预应力实际值因锁定工艺不同、锚固工程及周边条件变化而发生改变，预应力锚杆自由段杆体拉力监测是确保锚拉或喷锚支护工程安全的重要环节。

1 现行国家标准《建筑地基基础设计规范》GB 50007 规定需要对预应力锚杆锁定的预应力进行监测。现行行业标准《建筑基坑支护技术规程》JGJ 120 规定对一级、二级基坑支护应进行

锚杆拉力监测，对三级基坑支护的锚杆拉力监测可选择进行。现行国家标准《建筑基坑工程监测技术规范》GB 50497 规定对一级基坑支护应进行锚杆拉力监测、二级基坑支护宜进行锚杆拉力监测、对三级基坑支护的锚杆拉力监测可选择进行。现行国家标准《建筑边坡工程技术规范》GB 50330 规定对一级边坡支护工程应进行锚杆拉力监测、对二级边坡支护工程的锚杆拉力监测可选择进行、对三级边坡支护工程的锚杆拉力监测可不测。

2 预应力锚杆自由段拉力监测的锚杆数量：现行设计施工规范的规定见表 4，本条规定的锚杆拉力监测的锚杆数量与现行规范基本一致，并作了少量调整。

表 4 相关规范对锚杆拉力监测的锚杆数量规定

| 规范 | 永久性锚杆 | | 临时性锚杆 | |
|-------------------------------------|---|--------|-------------|-------|
| | | | | |
| 《岩土锚杆与喷射混凝土支护工程技术规范》GB 50086 - 2015 | <100 根 | 8%~10% | <100 根 | 5%~8% |
| | 100 根~300 根 | 5%~7% | 100 根~300 根 | 3%~5% |
| | >300 根 | 3%~5% | >300 根 | 1%~3% |
| | 且不少于 3 根 | | | |
| 《建筑边坡工程技术规范》GB 50330 - 2013 | 非预应力锚杆的应力监测根数不宜少于锚杆总数的 3%，预应力锚索的应力监测根数不应少于锚索总数的 5%，且不少于 3 根 | | | |
| 《建筑地基基础设计规范》GB 50007 - 2011 | 5%且不少于 6 根 | | | |
| 《水利水电工程边坡设计规范》SL 386 - 2007 | 1、2 级边坡：5%且不少于 3 根 | | | |
| 《铁路路基工程施工质量验收标准》TB 10414 - 2003 | 施工单位 20% 监理单位不少于施工单位的 20% | | | |

3 预应力锚杆自由段拉力监测应重点选取下列锚杆：

- 1) 受力较大或对锚固工程稳定影响较大的锚杆；
- 2) 施工工艺不同的锚杆；
- 3) 地质条件复杂区域的锚杆；

4) 设计要求监测的锚杆。

3.3.2 锚杆锚固段拉力监测主要针对锚固工程施工过程、运行过程中锚杆轴力可能发生较大变化的情况，下列情况均可能发生此类情况：

- 1) 塑性流变岩体中隧洞锚喷支护工程的锚杆：塑性流变岩体中的隧洞在开挖后可能出现持续变形且变形量大，其隧洞锚喷支护设计应采用分期支护，以监控量测、信息反馈为主的动态设计，根据围岩变形趋向，适时地调整锚喷支护参数，并确定后期支护的类型与参数；
- 2) 受采动（生产和施工）影响的锚喷支护工程的锚杆：受采动影响的巷道工程，应及时实施对采动压力、围岩与支护结构变形的监测，根据监测数据与岩层地质条件变化，及时调整支护形式与参数；
- 3) 易发生岩爆的高地应力岩体中隧洞的锚喷支护工程的锚杆：位于易发生岩爆的高地应力岩体中隧洞开挖后，应立即采用能主动加固围岩和有效控制围岩应力释放的锚喷支护；
- 4) 采用施工监控量测隧道与地下工程中的锚杆：监控量测法要求根据监测数据的反馈，及时验证和调整设计参数，指导下一步施工。

锚杆锚固段拉力监测锚杆的选取与监测点布置：宜设置在反映监测对象或监测项目内在变化规律的监测断面。锚杆锚固段拉力监测的锚杆选取应优先考虑：

- 1) 受力较大或对锚固工程稳定影响较大且有代表性的锚杆；
- 2) 塑性流变岩体中的锚杆；
- 3) 受采动影响较大部位的锚杆；
- 4) 易发生岩爆的高地应力岩体中的锚杆；
- 5) 对锚固工程变形有严格要求区域中的锚杆；
- 6) 其他地质条件复杂区域的锚杆；

7) 设计要求监测的锚杆。

锚杆锚固段拉力监测的监测点布置应考虑下列因素：

- 1) 应能反映监测对象的实际状态及其变化趋势，测点应布置在能反映监测参数特征的关键点上，并应满足监测要求；
- 2) 测点的位置、数量宜根据结构状态、体系和型式、监测内容及数值分析结果确定；
- 3) 施工过程中承受较大施工荷载的锚杆；
- 4) 施工过程中控制几何变形的关键锚杆；
- 5) 能反映锚杆内力及变形关键特征的其他重要受力锚杆；
- 6) 在满足上述规定的基础上，宜缩短信号的传输距离。

关于锚杆位移监测和锚杆耐久性（腐蚀状况）监测，本规程未作具体规定。

锚头位移监测宜结合被锚固结构的变形监测进行，可按现行国家标准《建筑基坑工程监测技术规范》GB 50497、《城市轨道交通工程监测技术规范》GB 50911 和《铁路隧道监控量测技术规程》TB 10121 的有关规定执行。

对腐蚀环境中的永久性锚杆，在其使用期内应对锚杆腐蚀状况进行检查分析。目前技术尚不成熟，需要时可参考相应规范或开展专题研究。

3.4 检测与监测结果评价和报告

3.4.1 锚杆极限抗拔承载力是根据锚固工程同一条件下的锚杆极限抗拔承载力检测结果的统计、考虑一定的安全储备得到的。

3.4.3 除系统锚杆外，锚杆验收试验只要求给出受检锚杆是否满足设计要求的结论，未要求对单位工程的锚杆进行整体评价。

3.4.6 检测（监测）报告应根据所采用的检测（监测）方法和相应的检测（监测）内容，出具检测（监测）结论。为使报告内

容完整和具有较强的可读性，报告中应包括常规内容的叙述。还需特别强调：检测（监测）报告应包含检测（监测）数据和曲线以及主要计算依据。实际工作中，检测（监测）单位可适当调整报告内容，以满足检测（监测）报告符合工程所在地行政主管部门的规定和要求。

4 仪器设备及其安装

4.1 一般规定

4.1.1 在检测与监测的实施过程中，涉及的仪器设备分两类：一类是辅助性的工具型设备，它应满足一般性的安全要求；另一类是影响量测数据的传感器和记录仪器，它应满足量值溯源的有关规定。为了充分满足量值溯源规定，一方面要求检测（监测）所用仪器应进行定期检定或校准，且使用时应在检定或校准的有效期之内；另一方面，即使计量器具在有效计量检定周期之内，但由于锚杆检测（监测）工作的环境较差，仍可能由于使用不当或环境恶劣等造成计量器具受损或计量参数发生变化。因此，检测（监测）前还应加强对计量器具、配套设备的期间核查，有条件时可建立校准装置进行自校，发现问题后应重新检定。

锚杆测力计、传感器在其安装前，应对其性能等进行标定或核查，以确保测试结果的准确性。

操作环境要求是按测量仪器设备对使用温湿度、电压波动、电磁干扰、振动冲击等现场环境条件的适应性规定的。

测力计、传感器应满足其正常工作所需的防水、防潮、绝缘及信号传输等要求。测力计、传感器的防水、防潮、绝缘性能指标也应满足其正常工作的要求，否则测力计、传感器失效。实际测量中测力计、传感器失效的情况时有发生。

目前传感技术和信息化技术的发展为锚杆检测和监测采用自动化与智能化等新技术、新方法提供了条件，鉴于传感技术和信息化技术尚处于快速发展阶段，变化较大，所以本规程尚未对相关内容进行规定，在满足本规程的有关技术要求的前提下，鼓励在实际工作中采用自动化与智能化等新技术、新方法。

4.1.2 试验时锚杆应与垫层等脱离，处于独立受力状态；否则，

当锚杆与支撑体系（支撑构件）、混凝土面层连为一体时，试验得到的不是单一锚杆的承载能力。当土钉与喷射混凝土面层、加强钢筋连为一体时，试验得到的不是单一土钉的承载能力。

4.2 检测仪器设备及其安装

4.2.1 锚杆、土钉抗拔试验均涉及仪器设备及其安装，为此，将有关这方面的内容进行了统一规定。为防止偏心受力，千斤顶的作用力方向应与反力装置的重心、锚杆轴线重合。

4.2.2 为保证液压系统的安全，要求试验用油泵、油管在最大加载时的压力不应超过规定工作压力的 80%。荷重传感器、千斤顶、压力表或压力传感器的最佳使用范围约为量程的 1/4~3/4，因此，应根据最大试验荷载合理选择量程适当的测量设备。调查表明，部分检测机构由于千斤顶或其他仪器设备所限，存在“大秤称轻物”的现象，本规程规定荷重传感器、千斤顶、压力表或压力传感器的量程不应大于试验要求的最大加载量的 4 倍且不应小于最大加载量的 1.25 倍。

对于大量程（50mm）百分表，计量检定规程规定：全程示值误差和回程误差分别不超过 $40\mu\text{m}$ 和 $8\mu\text{m}$ ，相当于满量程测量误差不大于 0.1%。

4.2.3 用荷重传感器（直接方式）和油压表（间接方式）两种荷载测量方式的区别在于：前者采用荷重传感器测力，千斤顶仅作为加载设备使用而不是作为测量仪器使用，不需考虑千斤顶活塞摩擦对出力的影响；后者采用并联于千斤顶油路的压力表测量力时，应根据千斤顶的校准结果换算力。同型号千斤顶在保养正常状态下，相同油压时的出力相对误差约为 1%~2%，非正常时可高达 5%。采用传感器测量荷重或油压，容易实现加卸荷与稳压自动化控制，且测量精度较高。采用压力表测定油压时，为保证测量精度，其精度等级应优于或等于 0.5 级，不得使用 1.5 级压力表控制加载。

4.2.4 本条是关于位移测量系统的要求。试验时应对锚头或锚

头附近杆体的轴向位移进行测量，为方便安装位移测试仪表，可在锚杆杆体上安装卡具或焊接小钢板。位移测量点和位移测量基准点均不得设置在千斤顶上。

对于支护锚杆，基准桩宜设置在试验加载装置的下方，不宜沿试验加载装置的水平方向设置，如此，试验锚杆受力时，对基准桩的影响较小，而且可采用较小尺寸的基准梁。

4.2.5、4.2.6 锚杆抗拔试验的加载反力装置分为支座横梁反力装置、支撑凳式反力装置和承压板式反力装置。

1 支座横梁反力装置是将支座设置在离锚杆一定距离处，将横梁设置于支座上，再在横梁上安装（穿心式）千斤顶，由横梁将荷载反力传至支座及其周围岩土层中去的一种加载反力装置。

2 支撑凳式反力装置是介于支座横梁反力装置和承压板式反力装置中的一种反力装置，它将支座与横梁固定为一体，尤其适用于坡面上安装。

3 承压板式反力装置是将承压板置于锚杆支撑构件上，在板中心开有一孔洞，试验锚杆杆体穿过孔洞，再在承压板上安装穿心式千斤顶，由承压板下的支撑构件提供荷载反力的一种加载反力装置。

在正常情况下，支座横梁反力装置对试验结果影响较小，承压板式反力装置的影响较大，支撑凳式反力装置的影响介于二者之间。从在坡面上反力装置安装的难易角度来看，支座横梁反力装置较难安装，承压板式反力装置较易安装，支撑凳式反力装置介于二者之间。

基础锚杆为永久性锚杆，其实际使用寿命与建（构）筑物的生命周期相同，且为隐蔽工程，其作用与抗拔桩同等重要。基础锚杆的过早失效将严重影响建（构）筑物的安全，因此其抗拔试验反力装置应选用较为严格的支座横梁反力装置。

与支撑凳式反力装置和承压板式反力装置相比，支座横梁反力装置对试验结果的影响要小些，因此，有条件时宜优先选择支

座横梁反力装置。但考虑到支护锚杆试验采用支座横梁反力装置在大多数情况下安装存在较大的困难，本规程规定，当支护结构设置有连续墙、排桩、腰梁、圈梁等支承构件时，可选用承压板式反力装置，当然，在这种情况下，选择支撑凳式反力装置会更为合适。

4.2.7 加载反力装置施加给岩土层的压应力不宜大于岩土承载力特征值的 1.5 倍，与现行行业标准《建筑基桩检测技术规范》JGJ 106 的相关规定一致，但对于基坑、边坡，尚应注意其岩土承载力的各向异性特性。

4.2.8 关于锚杆中心、支座边（承压板边）、基准桩中心之间的距离的规定，作如下说明：

1 支座横梁反力装置规定的锚杆中心与支座边的距离应大于等于 $2B$ （ B 为支座边宽）且大于 1.0m，其依据是根据广东省建筑科学研究院进行的支墩地基周围土体变形性状测试分析的结果确定的。其研究成果表明：支墩底面地基荷载小于其地基土极限承载力时，支墩周围地表地基土变形量：距离支墩边大于 $1B$ 且大于 2m 处地基变形在 2mm 以内，距离支墩边大于 $1.5B$ 且大于 3m 处地基变形在 1mm 以内，距离支墩边大于 $2B$ 且大于 4m 处地基变形量在 0.5mm 左右。当支墩底面地基荷载大于地基土极限承载力时，支墩周围地表地基土变形量较大，可能沉降也可能隆起。

2 支撑凳式反力装置规定的锚杆中心与支座边的距离应大于等于 $1.5d$ （ d 为锚杆钻孔直径），是考虑到在基坑侧壁上安装有关测试设备较困难，与基础锚杆相比，做了一定的调整，要求放宽了一些。

3 基准桩中心与基础锚杆中心的距离的确定参考了广东省建筑科学研究院等单位的研究成果，其成果表明：抗拔锚杆周围土体的变形：当距锚杆的距离 $\geq 6d$ 且 $> 1.0\text{m}$ 时，锚杆周围地表地基土体的变形大都在 1mm 以下；当距锚杆的距离 $\geq 6d$ 且 $> 2.0\text{m}$ 时，锚杆周围地表地基土体的变形大都在 0.5mm 以下。

4 基准桩中心与支护锚杆（土钉）中心、反力支座边的距离的确定，与基础锚杆相比，考虑到在基坑、边坡等侧壁上安装有关测试设备的难度，基准桩中心与锚杆中心的距离以及基准桩中心与反力支座边的距离均做了一定的调整。

5 当按本规程第 4.2.4 条第 4 款设置基准桩时，基准桩受反力支座、受检锚杆的影响较小，故基准桩与锚杆距离、基准桩与反力装置的距离可不执行表 4.2.8 的规定。

4.3 监测仪器设备及其安装

4.3.1 锚杆锁定力测试与预应力锚杆自由段拉力监测可通过设置在孔口的锚杆测力计量测预应力锚杆的荷载值。由于环式锚杆测力计使用条件简单方便，本规程推荐环式锚杆测力计。环式锚杆测力计常用的有钢环式、轮辐式和液压式三种，可根据使用条件、精度要求和经济合理性选用。

目前常用的传感器主要有：振弦式钢筋应力计、电阻应变式传感器、光纤光栅传感器等，宜根据监测目的和要求，以及传感器技术、环境特性进行选用。

1 振弦式传感器：以拉紧的金属弦作为敏感元件的谐振式传感器。振弦式传感器由振弦、磁铁、夹紧装置和受力机构组成，利用不同的受力机构可做成测拉力、压力、扭矩或加速度等各种类型的振弦式传感器。当弦的长度确定之后，其固有振动频率的变化量即可表征弦所受拉力的大小，通过相应的测量电路，就可得到与拉力成一定关系的电信号。振弦的材料与质量直接影响传感器的精度、灵敏度和稳定性。产品特性应符合现行国家标准《土工试验仪器 岩土工程仪器 振弦式传感器 通用技术条件》GB/T 13606 的规定。

2 电阻应变式传感器：电阻应变式传感器以电阻应变计为转换元件的电阻式传感器。电阻应变式传感器由弹性敏感元件、电阻应变计、补偿电阻和外壳组成，可根据具体测量要求设计成多种结构形式。弹性敏感元件受到所测量的力而产生变形，并使

附着其上的电阻应变计一起变形。电阻应变计再将变形转换为电阻值的变化，从而可以测量力、压力、扭矩、位移、加速度和温度等多种物理量。产品特性应符合现行国家标准《金属粘贴式电阻应变计》GB/T 13992 的规定。

3 光纤光栅应变传感器：最常用的是布拉格光纤光栅应变传感器，其传感过程是通过外界物理参量对光纤布拉格波长的调制来获取传感信息，是一种波长调制型光纤传感器。应变直接影响光纤光栅的波长漂移，在工作环境较好或测量精度要求不高的情况下，可将裸光纤光栅作为应变传感器直接粘贴在待测结构的表面或者是埋设在结构的内部；由于光纤光栅比较脆弱，在恶劣工作环境中非常容易破坏，因而需要对其进行封装后才能使用。目前常用的封装方式主要有基片式、管式和基于管式的两端夹持式。产品特性应符合现行行业标准《土木工程用光纤光栅应变传感器》JG/T 422 的规定。

4 分布式光纤传感器：较常用的是基于布里渊光时域反射仪（BOTDR）的分布式光纤传感器。BOTDR 分布式光纤传感技术是基于单一脉冲的布里渊散射获取外界环境因素信息的传感方法。由于其测量精度较布拉格光纤光栅应变传感器低，本规程未对其做出相应的规定。

5 传感器技术与环境特性见表 5。

表 5 传感器技术与环境特性一览表

| 特性 \ 类型 | 振弦式传感器 | 电阻应变式传感器 | 光纤光栅应变计 |
|---------|---------------|----------------------|---------------|
| 传感器体积 | 大 | 较小 | 小 |
| 蠕变 | 较大 适宜于长期观测 | 较大 需提高制作 技术、工艺 | 较小 适宜于长期观测 |
| 测量灵敏度 | 较低 | 较高 | 较高 |

续表 5

| 特性 \ 类型 | 振弦式传感器 | 电阻应变式传感器 | 光纤光栅应变计 |
|---------|----------------------------------|----------------------------------|----------------------------------|
| 温度变化的影响 | 温度变化范围较大时需要修正 | 可以实现温度变化的自补偿 | 可以实现温度变化的自补偿 |
| 长导线影响 | 不影响测试结果 | 除非采用六线制, 否则需进行长导线电阻影响的修正 | 不影响测试结果 |
| 对绝缘的要求 | 要求不高 | 要求高 | 要求不高 |
| 埋设工作量 | 大 | 大 | 较大 |
| 线性 | 好 | 较好 | 好 |
| 耐久性 | 较高 | 差 | 高 |
| 灵敏度 | 较高 | 低 | 高 |
| 精度 | $2\mu\epsilon \sim 3\mu\epsilon$ | $3\mu\epsilon \sim 5\mu\epsilon$ | $1\mu\epsilon \sim 2\mu\epsilon$ |
| 抗电磁干扰 | 差 | 差 | 好 |

4.3.2 本条对锚杆监测与测试传感器及二次测试仪表组成的测量系统性能指标作出了相应的规定。同时应选择尺寸适宜的传感器, 方便埋设。

量程: 传感器的量程宜使测量值处在整个量程的 80% 之内。

测量误差 (精度): 传感器精度是指测量结果的可靠程度, 是测量中各类误差的综合反映, 测量误差越小, 传感器精度越高。传感器精度用其量程范围内的最大基本误差与满量程输出之比的百分数表示, 其基本误差是传感器在规定正常工作条件下所具有的测量误差, 由系统误差和随机误差两部分组成。

分辨率: 传感器应具有良好而稳定的分辨率, 且不低于所需监测参数的最小单位量级。

漂移: 应严格控制传感器测量值的漂移, 如漂移由温度等环境因素产生, 可采用温度补偿措施或对温度进行监测并进行温度修正。

线性度：传感器应具有良好而稳定的线性度，在对结构位移及应变等反应进行监测时宜满足较高的线性度要求。

灵敏度：传感器应具有良好而稳定的灵敏度和信噪比。

重复性：传感器应具有良好而稳定的重复性。

稳定性：传感器应具有有良好的稳定性、较强的环境适应能力。

寿命：应根据结构监测期选择满足使用年限的传感器，并充分考虑置换方案和时间。

4.3.3 锚杆测力计应安装在锚头与被锚固结构之间，可对锚杆锁定力和自由段杆体拉力进行测试。目前国内使用的锚杆测力计有钢弦式、应变式和液压式，可根据测试对象和测试时间选用。

安装表面应垂直锚杆轴线，测力计受压面应与锚杆轴线垂直，测力计受力中心应减少与孔轴线的偏差，这些因素等均会影响测试结果的准确性，应严格要求。

4.3.4 钢筋等均匀材料制作的构件选用的应变片标距较小，一般为5mm~10mm（3mm~6mm）。在温度变化较大的环境中进行应变监测时，应优先选用具有温度补偿措施或温度敏感性低的应变计，或采取有效措施消除温差引起的自由应变。

电阻应变计制作时需使用绝缘胶保护电阻应变计及裸露焊点；测点的连接应采用屏蔽电缆，导线的对地绝缘电阻值应在200MΩ以上；电缆屏蔽线应与被测物绝缘；测量和补偿所用连接电缆的长度和线径应相同。电阻应变计及电缆的系统绝缘电阻不应低于100MΩ，对测量时间较长的情况，应大于200MΩ。

4.3.6 传感器与锚杆杆体连接、传感器的埋设应能满足监测的技术要求，并保证监测过程中避免预埋传感器及导线损伤，同时应避免结构出现不可恢复的永久性损伤。

5 基本试验

5.1 一般规定

5.1.1 基本试验包括支护锚杆基本试验、土钉基本试验、基础锚杆基本试验。锚杆基本试验的主要目的是确定锚杆的极限抗拔承载力，验证锚杆设计参数和施工工艺的合理性，为锚杆设计、施工提供依据。

5.1.2 锚杆抗拔试验加卸载方法分为多循环加卸载法、单循环加卸载法、分级维持荷载法。

目前，多循环加卸载法的名称已无异议，关于单循环加卸载法、分级维持荷载法的名称尚有争议，有学者建议统一称作单循环加卸载法，本规程编制组认为将其两者加以区别更为妥当，理由如下：

单循环加卸载法是相对于多循环加卸载法而确定的；分级维持荷载法相对于单循环加卸载法而言，存在两个区别：一是分级维持荷载法的初始荷载为0，采用逐级等量加载（除第一级可加2级外）；二是分级维持荷载法是现行国家标准《建筑地基基础设计规范》GB 50007专门对岩石锚杆试验而规定的，也与现行行业标准《建筑基桩检测技术规范》JGJ 106的基桩静载试验的分级维持荷载法相一致。

5.1.3 锚杆抗拔承载力达到极限状态，有三种可能性：第一种情形是锚固段注浆体与岩土层之间发生破坏；第二种情形是杆体与注浆体之间发生破坏或注浆体发生破坏；第三种情形是锚杆杆体破坏。这涉及岩土体、注浆体和锚杆杆体三种材料介质，很显然，从工程实践的角度来看，岩土体的工程特性是最难弄清楚的，锚杆杆体材料的力学特性是清楚的，注浆体介于两者之间，是比较清楚的。人们希望通过基本试验实现第一种破坏形式，从而确定锚固段注浆体与岩土层之间的破坏荷载。对于硬质岩石，

宜确保不发生锚杆杆体破坏的情形。因此，应根据地质条件、锚杆类型等情况合理确定锚杆基本试验的最大试验荷载（ Q_{\max} ）。

1 拉力型锚杆：对土层锚杆、软质岩中的岩石锚杆，一般不会发生锚杆杆体与锚固段注浆体之间的破坏，最大试验荷载可取预估锚杆的锚固段注浆体与岩土体之间破坏荷载（ T_{yt} ）的1.0倍~1.5倍；对硬质岩石中的岩石锚杆，可能发生锚杆的锚固段注浆体与岩体之间破坏、也可能发生锚杆杆体与锚固段注浆体之间破坏，最大试验荷载应根据计算结果取其最小破坏荷载的1.0倍~1.5倍。由于预估锚杆破坏荷载的不确定性，规定基本试验的最大试验荷载应比预估破坏荷载高出0%~50%。

2 对压力型锚杆，锚杆的破坏应控制在锚固段注浆体与岩土体之间，不宜发生锚固段注浆体局部抗压等其他形式的破坏。

压力型锚杆锚固段注浆体局部受压破坏荷载可按现行国家标准《岩土锚杆与喷射混凝土支护工程技术规范》GB 50086 的规定，按下式计算：

$$T_{yt} = 1.35A_p \left(\frac{A_m}{A_p} \right)^{0.5} \eta f_{ck} \quad (1)$$

式中： T_{yt} ——压力型锚杆锚固段注浆体局部受压破坏荷载（N）；

A_p ——单元锚杆承载体与锚固段注浆体横截面净接触面积，即受压面积中扣除孔道部分的面积（ mm^2 ）；

A_m ——锚固段注浆体横截面面积（ mm^2 ）；

η ——有侧限锚固段注浆体强度增大系数，由试验确定；

f_{ck} ——锚固段注浆体轴心抗压强度标准值（ N/mm^2 ）。

3 本款规定是为了避免发生锚杆杆体破坏。通常，钢绞线、钢筋的设计是可控因素，可根据具体试验目的的不同，适当增加钢绞线、钢筋的截面积或改用抗拉强度更高的杆体。

相关规范规定：对钢绞线、钢丝束，不应超过杆体极限承载力的（0.8~0.9）倍；对普通钢筋，不应超过杆体极限承载力的

(0.9~1.0) 倍。

锚杆杆体极限承载力可按下列公式计算：

$$T_{gt} = f_{pk} A_s \quad (2)$$

$$T_{gt} = f_{pyk} A_s \quad (3)$$

$$T_{gt} = f_{yk} A_s \quad (4)$$

式中： T_{gt} ——锚杆杆体极限承载力；

A_s ——锚杆杆体钢筋或钢绞线的截面面积，对钢绞线可按现行国家标准《预应力混凝土用钢绞线》GB/T 5224 的有关规定取值，也可按表 6 确定；

f_{pk} ——钢绞线抗拉强度标准值，可按表 6 确定；

f_{pyk} ——预应力螺纹钢筋屈服强度标准值，可按表 7 确定；

f_{yk} ——普通钢筋屈服强度标准值，可按表 8 确定。

表 6 钢绞线面积和抗拉强度标准值 (MPa)

| 种类 | 直径 (mm) | 钢绞线参考截面 面积 A_s (mm ²) | 抗拉强度 设计值 f_{py} | 屈服强度 标准值 f_{pyk} | 抗拉强度 标准值 f_{pk} |
|-----------|------------|--|----------------------|-----------------------|----------------------|
| 1×3 三股 | 8.6 | 37.7 | 1220 | 1410 | 1720 |
| | 10.8 | 58.9 | 1320 | 1670 | 1860 |
| | 12.9 | 84.8 | 1390 | 1760 | 1960 |
| 1×7 七股 | 9.5 | 51.8 | 1220 | 1540 | 1720 |
| | 12.7 | 98.7 | 1320 | 1670 | 1860 |
| | 15.2 | 140.0 | | | |
| | 17.8 | 191.0 | 1390 | 1760 | 1960 |
| | 21.6 | 21.6 | 1220 | 1590 | 1720 |
| | | | 1320 | 1670 | 1860 |

表 7 预应力螺纹钢筋屈服强度标准值 (MPa)

| 种类 | 直径 (mm) | 符号 | 抗拉强度设计 值 f_{py} | 屈服强度标准 值 f_{pyk} | 抗拉强度标准 值 f_{ptk} |
|-------------|------------|--------|----------------------|-----------------------|-----------------------|
| 预应力 螺纹钢筋 | 18 | PSB785 | 650 | 785 | 980 |
| | 25 | | | | |
| | 32 | PSB930 | 770 | 930 | 1030 |
| | 40 | | | | |
| | 50 | | | | |

表 8 普通钢筋屈服强度标准值 (MPa)

| 种类 | 直径 (mm) | 抗拉强度设计 值 f_{py} | 屈服强度标准 值 f_{yk} | 抗拉强度标准 值 f_{ptk} | |
|----------|-----------------------------|----------------------|----------------------|-----------------------|-----|
| 热轧 钢筋 | HRB335 HRBF335 | 6~50 | 300 | 335 | 455 |
| | HRB400 HRBF400 RRB400 | 6~50 | 360 | 400 | 540 |
| | HRB500 HRBF500 | 6~50 | 435 | 500 | 630 |

4 对验证性基本试验, 或当设计有要求时, 可按设计要求取值。

5 预估锚杆的锚固段注浆体与岩土体间破坏荷载、锚固段注浆体与岩土体之间粘结强度取值, 以及预估锚杆杆体与锚固段注浆体之间破坏荷载、锚杆杆体与锚固段注浆体粘结强度取值是锚杆设计的核心内容, 可根据设计文件按现行国家标准《建筑地基基础设计规范》GB 50007、《建筑边坡工程技术规范》GB 50330、《岩土锚杆与喷射混凝土支护工程技术规范》GB 50086、《复合土钉墙基坑支护技术规范》GB 50739 或现行行业标准《建筑基坑支护技术规程》JGJ 120、《高压喷射扩大头锚杆技术规程》JGJ/T 282 等规范的有关规定进行计算。由于现行标准关于

这方面的规定存在不同程度的差异，当设计文件引用两本及以上技术标准，且存在破坏荷载预估值不一致时，应要求设计人员予以明确。

为方便技术人员使用，下面简要介绍有关标准的技术规定：

- 1) 在国家标准《建筑地基基础设计规范》GB 50007 - 2011 中，预估锚杆的锚固段注浆体与岩体之间破坏荷载可按式 (5) 计算，锚固段注浆体与岩石之间粘结强度特征值可按表 9 取值。

$$T_{yt} = 2 \times \pi d f h_r \quad (5)$$

式中： T_{yt} ——预估锚杆的锚固段注浆体与岩体之间破坏荷载 (kN)；

f ——锚固段注浆体与岩石间的粘结强度特征值 (kPa)；

d ——锚杆锚固段钻孔直径 (m)；

h_r ——锚杆锚固段嵌入岩层中的长度 (m)，当长度超过 13 倍锚杆直径时，按 13 倍直径计算。

表 9 锚固段注浆体与岩石间的粘结强度特征值

| 岩石坚硬程度 | 软岩 | 较软岩 | 硬质岩 |
|------------|------|---------|---------|
| 粘结强度 (MPa) | <0.2 | 0.2~0.4 | 0.4~0.6 |

- 2) 在国家标准《建筑边坡工程技术规范》GB 50330 - 2013 中，预估锚杆的锚固段注浆体与岩土体之间破坏荷载可按式 (6) 计算，拉力型锚杆杆体与锚固段注浆体之间破坏荷载可按式 (7) 计算，锚固段注浆体与岩土体之间极限粘结强度可按表 10、11 取值，锚杆杆体与锚固段注浆体之间的粘结强度设计值 (f_b) 可按表 12 取值。

$$T_{yt} = \pi d \sum f_{tk} L_w \quad (6)$$

$$T_{gz} = \pi n d L_a f_b \quad (7)$$

式中： T_{yt} ——预估锚杆的锚固段注浆体与岩土体之间破坏荷载 (kN)；

f_{rbki} ——锚固段注浆体与第 i 层岩土体之间极限粘结强度标准值 (kPa);

L_{ar} ——锚杆在第 i 层岩土中的锚固段注浆体长度 (m);

d ——锚杆锚固段钻孔直径或锚筋直径 (m);

T_{gz} ——拉力型锚杆杆体与锚固段注浆体之间破坏荷载 (kN);

L_n ——锚杆杆体与锚固段注浆体的锚固长度 (m);

f_b ——锚杆杆体与锚固段注浆体之间的粘结强度设计值 (kPa);

n ——钢筋或钢绞线根数。

表 10 岩石与锚固体极限粘结强度标准值

| 岩石类别 | f_{rk} 值 (kPa) |
|------|------------------|
| 极软岩 | 270~360 |
| 软岩 | 360~760 |
| 较软岩 | 760~1200 |
| 较硬岩 | 1200~1800 |
| 坚硬岩 | 1800~2600 |

注: 1 适用于注浆强度等级为 M30;

2 仅适用于初步设计, 施工时应通过试验检验;

3 岩体结构面发育时, 取表中下限值;

4 岩石类别根据天然单轴抗压强度 f_r 划分: $f_r < 5\text{MPa}$ 为极软岩, $5\text{MPa} \leq f_r < 15\text{MPa}$ 为软岩, $15\text{MPa} \leq f_r < 30\text{MPa}$ 为较软岩, $30\text{MPa} \leq f_r < 60\text{MPa}$ 为较硬岩, $f_r \geq 60\text{MPa}$ 为坚硬岩。

表 11 土体与锚固体极限粘结强度标准值

| 土层种类 | 土的状态 | f_{rk} 值 (kPa) |
|------|------|------------------|
| 黏性土 | 坚硬 | 65~100 |
| | 硬塑 | 50~65 |
| | 可塑 | 40~50 |
| | 软塑 | 20~40 |

续表 11

| 土层种类 | 土的状态 | f_{ak} 值 (kPa) |
|------|------|------------------|
| 砂土 | 稍密 | 100~140 |
| | 中密 | 140~200 |
| | 密实 | 200~280 |
| 碎石土 | 稍密 | 120~160 |
| | 中密 | 160~220 |
| | 密实 | 220~300 |

注：1 适用于注浆强度等级为 M30；

2 仅适用于初步设计，施工时应通过试验检验。

表 12 钢筋、钢绞线与砂浆之间的粘结强度设计值 f_b

| 锚杆类型 | 水泥浆或水泥砂浆强度等级 | | |
|------------------------------------|--------------|------|------|
| | M25 | M30 | M35 |
| 水泥砂浆与螺纹钢筋间的粘结强度设计值 f_b (MPa) | 2.10 | 2.40 | 2.70 |
| 水泥砂浆与钢绞线、高强钢丝间的粘结强度设计值 f_b (MPa) | 2.75 | 2.95 | 3.40 |

注：1 当采用二根钢筋点焊成束的做法时，粘结强度应乘 0.85 折减系数；

2 当采用三根钢筋点焊成束的做法时，粘结强度应乘 0.7 折减系数；

3 成束钢筋的根数不应超过三根，钢筋截面总面积不应超过锚孔面积的 20%。当锚固段钢筋和注浆材料采用特殊设计，并经试验验证锚固效果良好时，可适当增加锚筋用量。

3) 在国家标准《岩土锚杆与喷射混凝土支护工程技术规范》GB 50086-2015 中，预估锚杆的锚固段注浆体与岩土体之间破坏荷载可按式 (8) 计算，拉力型锚杆杆体与锚固段注浆体之间破坏荷载可按式 (9) 计算，锚固段注浆体与岩土体之间极限粘结强度标准值可按表 13 取值，注浆段长度对粘结强度的影响系数可按表 14 取值，锚杆杆体与锚固段注浆体之间的粘结强度极限值 (f'_{ms}) 可按表 15 取值。

$$T_{yt} = \pi d \psi \sum f_{mgi} L_{ai} \quad (8)$$

$$T_{gz} = \pi n d \xi L_a f'_{ms} \quad (9)$$

式中： T_{yt} ——预估锚杆的锚固段注浆体与岩土体之间破坏荷载 (kN)；

T_{gz} ——拉力型锚杆杆体与锚固段注浆体之间破坏荷载 (kN)；

f_{mgi} ——锚固段注浆体与第 i 层岩土体之间极限粘结强度标准值 (MPa)；

f'_{ms} ——锚固段注浆体与筋体间粘结强度设计值 (MPa)；

L_{ai} ——锚杆在第 i 层岩土中的锚固段注浆体长度 (m)；

L_a ——锚杆杆体与锚固段注浆体的锚固长度 (m)；

d ——锚杆锚固段钻孔直径或杆体直径 (mm)；

ψ ——锚固段注浆体长度对粘结强度的影响系数；

ξ ——采用 2 根或 2 根以上钢筋或钢绞线时，界面粘结强度降低系数，取 0.7~0.85；

n ——钢筋或钢绞线根数。

表 13 锚杆锚固段注浆体与周边地层间的极限粘结强度标准值

| 岩土类别 | | 极限粘结强度标准值 (MPa) | |
|------|-------|-----------------|-----------|
| 岩石 | 坚硬岩 | 1.5~2.5 | |
| | 较硬岩 | 1.0~1.5 | |
| | 软岩 | 0.6~1.2 | |
| | 极软岩 | 0.6~1.0 | |
| 砂砾 | N 标贯值 | 10 | 0.1~0.2 |
| | | 20 | 0.15~0.25 |
| | | 30 | 0.25~0.30 |
| | | 40 | 0.30~0.40 |
| 砂 | N 标贯值 | 10 | 0.10~0.15 |
| | | 20 | 0.15~0.20 |
| | | 30 | 0.20~0.27 |
| | | 40 | 0.28~0.32 |
| | | 50 | 0.30~0.40 |

续表 13

| 岩土类别 | | 极限粘结强度标准值 (MPa) |
|------|----|-----------------|
| 黏性土 | 软塑 | 0.02~0.04 |
| | 可塑 | 0.04~0.06 |
| | 硬塑 | 0.05~0.07 |
| | 坚硬 | 0.08~0.12 |

- 注：1 表中数值为锚杆粘结段长 10m（土层）或 6m（岩石）的灌浆体与岩土层间的平均极限粘结强度经验值，灌浆体采用一次注浆；若对锚固段注浆采用带袖阀管的重复高压注浆，其极限粘结强度标准值可显著提高，提高幅度与注浆压力大小关系密切；
- 2 N 值为标准贯入试验锤击数。

表 14 锚固长度对粘结强度的影响系数 ϕ 建议值

| 锚固地层 | 土层 | | | | | 软岩或极软岩 | | | | |
|----------|-----------|---------|-------|---------|---------|---------|---------|-----|---------|---------|
| | 锚固段长度 (m) | 14~18 | 10~14 | 10 | 10~6 | 6~4 | 9~12 | 6~9 | 6 | 6~3 |
| ϕ 值 | 0.8~0.6 | 1.0~0.8 | 1.0 | 1.0~1.3 | 1.3~1.6 | 0.8~0.6 | 1.0~0.8 | 1.0 | 1.0~1.3 | 1.3~1.6 |

表 15 锚杆锚固段灌浆体与杆体间粘结强度设计值 f'_{ms} (MPa)

| 锚杆类型 | 灌浆体抗压强度 (MPa) 杆体预应力筋种类 | 20 | 25 | 30 | 40 |
|------|---------------------------|-----|---------|------|-----|
| | | 临时 | 预应力螺纹钢筋 | 1.4 | 1.6 |
| | 钢绞线、普通钢筋 | 1.0 | 1.2 | 1.35 | 1.5 |
| 永久 | 预应力螺纹钢筋 | — | 1.2 | 1.4 | 1.6 |
| | 钢绞线、普通钢筋 | | 0.8 | 0.9 | 1.0 |

- 4) 在国家标准《复合土钉墙基坑支护技术规范》GB 50739-2011 中，预估土钉的锚固段灌浆体与土体之间破坏荷载可按式 (10) 计算，灌浆体与土体之间极限粘结强度可按表 16 取值。

$$T_{yt} = \pi d \sum q_{sk} l_i \quad (10)$$

式中： T_{yt} ——预估土钉的锚固段注浆体与土体之间破坏荷载 (kN)；

q_{sk} ——锚固段注浆体与第 i 层土体之间极限粘结强度 (kPa)；

l_i ——土钉滑动面以外的部分在第 i 层土中的注浆体长度 (m)；

d ——土钉钻孔直径 (m)。

表 16 土钉与土体之间极限粘结强度标准值 q_{sk} (kPa)

| 土的名称 | 土的状态 | q_{sk} (kPa) |
|------|------|----------------|
| 素填土 | — | 15~30 |
| 淤泥质土 | — | 10~20 |
| 黏性土 | 流塑 | 15~25 |
| | 软塑 | 20~35 |
| | 可塑 | 30~50 |
| | 硬塑 | 45~70 |
| | 坚硬 | 55~80 |
| 粉土 | 稍密 | 20~40 |
| | 中密 | 35~70 |
| | 密实 | 55~90 |
| 砂土 | 松散 | 25~50 |
| | 稍密 | 45~90 |
| | 中密 | 60~120 |
| | 密实 | 75~150 |

- 注：1 钻孔注浆土钉采用压力注浆或二次注浆时，表中数值可适当提高；
 2 钢管注浆土钉在保证注浆质量及倒刺排距 0.25m~1.0m 时，外径 48mm 的钢管，土钉外径可按 60mm~100mm 计算，倒刺较密时可取较大值；
 3 对于粉土，密实度相同，湿度越高，取值越低；
 4 对于砂土，密实度相同，粉细砂宜取较低值，中砂宜取中值，粗砾砂宜取较高值；
 5 土钉位于地下水位以下时宜取较低值。

- 5) 在行业标准《建筑基坑支护技术规程》JGJ 120 - 2012 中, 预估土钉的锚固段注浆体与岩土体之间破坏荷载可按式 (10) 计算, 预估锚杆的锚固段注浆体与岩土体之间破坏荷载可按式 (11) 计算, 锚固段注浆体与岩土层之间极限粘结强度可按表 17、表 18 取值。

$$T_{yt} = \pi d \sum q_{sk} L_{ai} \quad (11)$$

式中: T_{yt} ——预估锚杆的锚固段注浆体与岩土体之间破坏荷载 (kN);

q_{sk} ——锚固段注浆体与第 i 层岩土体之间极限粘结强度 (kPa);

L_{ai} ——锚杆在第 i 层岩土中的锚固段注浆体长度 (m);

d ——锚杆锚固段钻孔直径 (m)。

表 17 锚杆的极限粘结强度标准值

| 土的名称 | 土的状态或密实度 | q_{sk} (kPa) | |
|------|-------------------------|----------------|---------|
| | | 一次常压注浆 | 二次压力注浆 |
| 填土 | | 16~30 | 30~45 |
| 淤泥质土 | | 16~20 | 20~30 |
| 黏性土 | $I_L > 1$ | 18~30 | 25~45 |
| | $0.75 < I_L \leq 1$ | 30~40 | 45~60 |
| | $0.50 < I_L \leq 0.75$ | 40~53 | 60~70 |
| | $0.25 < I_L \leq 0.50$ | 53~65 | 70~85 |
| | $0 < I_L \leq 0.25$ | 65~73 | 85~100 |
| | $I_L \leq 0$ | 73~90 | 100~130 |
| 粉土 | $e > 0.90$ | 22~44 | 40~60 |
| | $0.75 \leq e \leq 0.90$ | 44~64 | 60~90 |
| | $e < 0.75$ | 64~100 | 80~130 |
| 粉细砂 | 稍密 | 22~42 | 40~70 |
| | 中密 | 42~63 | 75~110 |
| | 密实 | 63~85 | 90~130 |

续表 17

| 土的名称 | 土的状态或密实度 | q_{sk} (kPa) | |
|------|----------|----------------|---------|
| | | 一次常压注浆 | 二次压力注浆 |
| 中砂 | 稍密 | 54~74 | 70~100 |
| | 中密 | 74~90 | 100~130 |
| | 密实 | 90~120 | 130~170 |
| 粗砂 | 稍密 | 80~130 | 100~140 |
| | 中密 | 130~170 | 170~220 |
| | 密实 | 170~220 | 220~250 |
| 砾砂 | 中密、密实 | 190~260 | 240~290 |
| 风化岩 | 全风化 | 80~100 | 120~150 |
| | 强风化 | 150~200 | 200~260 |

- 注：1 采用泥浆护壁成孔工艺时，应按表取低值后再根据具体情况适当折减；
 2 采用套管护壁成孔工艺时，可取表中的高值；
 3 采用扩孔工艺时，可在表中数值基础上适当提高；
 4 采用二次压力分段劈裂注浆工艺时，可在表中二次压力注浆数值基础上适当提高；
 5 当砂土中的细粒含量超过总质量的 30% 时，表中数值应乘以 0.75；
 6 对有机质含量为 5%~10% 的有机质土，应按表取值后适当折减；
 7 当锚杆锚固段长度大于 16m 时，应对表中数值适当折减。

表 18 土钉的极限粘结强度标准值

| 土的名称 | 土的状态 | q_{sk} (kPa) | |
|------|------------------------|----------------|---------|
| | | 成孔注浆土钉 | 打入钢管土钉 |
| 素填土 | — | 15~30 | 20~35 |
| 淤泥质土 | — | 10~20 | 15~25 |
| 黏性土 | $0.75 < I_L \leq 1$ | 20~30 | 20~40 |
| | $0.25 < I_L \leq 0.75$ | 30~45 | 40~55 |
| | $0 < I_L \leq 0.25$ | 45~60 | 55~70 |
| | $I_L \leq 0$ | 60~70 | 70~80 |
| 粉土 | | 40~80 | 50~90 |
| 砂土 | 松散 | 35~50 | 50~65 |
| | 稍密 | 50~65 | 65~80 |
| | 中密 | 65~80 | 80~100 |
| | 密实 | 80~100 | 100~120 |

5.1.4 基本试验应将锚杆、土钉试验至破坏，故应采用非工作锚杆、土钉。设置 0.5m~1.0m 的自由段是减少承压板下的土体应力对全长粘结型锚杆、土钉承载力的影响。

5.2 现场操作

5.2.1 锚杆张拉和锁定是预应力锚杆施工的最后一道工序，也是检验锚杆性能最直观的方式。因此，基本试验也应重视锚杆的张拉预紧工序。对张拉预紧、锚具的选型等方面进行控制，可满足锚杆张拉的要求。正式张拉前，取 (0.1~0.2) 倍设计拉力值对各钢绞线预紧十分重要，有利于减缓张拉过程中各钢绞线的受力不均匀性以及减小锚杆的预应力损失。当锚杆的钢绞线束数或组数为 n ，锚杆轴向拉力标准值为 N_k 时，单束（组）钢绞线的预紧荷载宜取 N_k/n 的 10%~20%。

5.2.2~5.2.4 这三条是关于初始荷载取值、加卸荷速度、锚头位移基准值测读的规定。

关于初始荷载的取值，钢筋锚杆宜取最大试验荷载预估值的 10%；对钢绞线预应力锚杆，考虑到在解除预应力后钢绞线可能存在扭曲变形，需在更大的荷载作用下才可能基本消除钢绞线可能存在的扭曲变形，因此，将初始荷载增加至最大试验荷载预估值的 30%，以确保钢绞线预应力锚杆试验数据的有效性。

5.2.5 本规程给出了荷载分散型锚杆的三种张拉方法，当对荷载分散型锚杆进行基本试验和验收试验时，应选择其中一种张拉方法进行锚杆张拉。未推荐等位移张拉整体试验法。

《岩土锚杆与喷射混凝土支护工程技术规范》GB 50086 - 2015 对荷载分散型锚杆的基本试验规定采用 1) 或 2) 的张拉方式：1) 采用并联千斤顶组，按等荷载方式加荷、持荷与卸荷；2) 当不具备上述条件时，可按锚杆锚固段前端至底端的顺序对各单元锚杆逐一进行多循环张拉试验。对荷载分散型锚杆的验收试验规定采用 3) 的张拉方式：3) 按荷载补偿张拉方式进行施荷、持荷与卸荷。

三种张拉方法各有优缺点。采用并联千斤顶同步张拉，优点是能消除单元锚杆之间的差异荷载，各单元锚杆杆体中的荷载基本相同，缺点是在窄小的空间中同时安装多个千斤顶，实际操作存在较大困难，较难保证单元锚杆的作用力方向与单元锚杆的轴线重合。单元锚杆逐组张拉方法，对各单元锚杆逐一张拉试验，试验虽简单易行，但试验效率较低，也未反映荷载分散型锚杆的实际受力状态。补偿荷载整体张拉方法，优点是在最大试验荷载状态下，各组单元锚杆的理论荷载相等，有利于锚杆处于最佳受力状态，缺点是操作步骤多，要进行补偿荷载计算，当各单元锚杆的设计参数不同时，补偿荷载计算比较复杂。综合目前工程实践来看，本规程规定荷载分散型锚杆抗拔试验宜优先采用补偿荷载整体张拉方法。

5.2.6 关于锚杆位移相对稳定标准，现行规范有的偏松有的偏严，本规程结合工程实践经验进行了调整。

基本试验的多循环加卸载法和单循环加卸载法的位移相对稳定标准分两种情况：第一种情况，在 0min~30min 观测时间内（包括 0min 的位移读数和 30min 的位移读数），取相邻三次的位移读数 $s(t)$ 、 $s(t+5\text{min})$ 、 $s(t+10\text{min})$ ，计算 $\Delta s_1 = s(t+5\text{min}) - s(t)$ 和 $\Delta s_2 = s(t+10\text{min}) - s(t+5\text{min})$ ，对于岩石锚杆，如果 Δs_1 和 Δs_2 均小于等于 0.05mm；对于土层锚杆，如果 Δs_1 和 Δs_2 均小于等于 0.10mm；对于土钉，如果 Δs_1 和 Δs_2 均小于等于 0.20mm 时，则判定位移达到相对稳定标准。当未出现第一种情况时，则采用第二种方法判断，即取时间间隔 1h 的两次位移读数 $s(t)$ 和 $s(t+60\text{min})$ ，计算 $\Delta s = s(t+60\text{min}) - s(t)$ ，对于岩石锚杆，如果 Δs 小于等于 0.5mm；对于土层锚杆，如果 Δs 小于等于 1.0mm；对于土钉，如果 Δs 小于等于 2.0mm 时，则判定位移达到相对稳定标准。在理想情况下，对于第一种情况，最短持荷时间为 10min，对于第二种情况，最短持荷时间为 60min。如果位移增量在较长时间不能达到位移相对稳定标准，则依据本规程第 5.2.10 条第 4 款的规定，进行卸载。

5.2.7 多循环加卸载法是锚杆基本试验的主要试验方法，一般分六个循环完成加卸载试验，第一循环的最大试验荷载值为预估最大试验荷载的 50%，依次增加 10%，至第六循环加载至预估最大试验荷载的 100%。每一循环均从初始荷载开始加载，至本循环的最大试验荷载值后，然后卸至初始荷载。假设严格规定“分级荷载为预估最大试验荷载的 10%，每级加卸载为一倍的分级荷载”，那么，完整的加卸载表应为表 19，实际工程中，均减少了荷载的加卸载级数，如现行行业标准《建筑基坑支护技术规程》JGJ 120 将第六循环的九级加载（假设初始荷载取 10%）减少为三级荷载（表 20），现行国家标准《建筑地基基础设计规范》GB 50007 减少为四级荷载（表 21）。本规程也作了调整，调整的原则：在加载过程中，当试验荷载值不大于预估最大试验荷载的 50% 时，取两倍“分级荷载”进行加载，当试验荷载值大于预估最大试验荷载的 50% 时，按一倍的“分级荷载”进行加载；卸载时，取 2 倍~3 倍“分级荷载”进行卸载，从而得到本规程表 5.2.7。当初始荷载取最大试验荷载预估值的 30% 时，本规程表 5.2.7 简化为表 22。

表 19 基本试验多循环加卸载法的完整加卸载分级表

| 循环次数 | 试验荷载值与预估最大试验荷载的百分比 (%) | | | | | | | | | | | | | | | | | | |
|------|------------------------|----|----|----|----|----|----|----|----|------|----|----|----|----|----|----|----|----|----|
| | 加载过程 | | | | | | | | | 卸载过程 | | | | | | | | | |
| 第一循环 | 10 | 20 | 30 | 40 | — | — | — | — | — | 50 | — | — | — | — | — | 40 | 30 | 20 | 10 |
| 第二循环 | 10 | 20 | 30 | 40 | 50 | — | — | — | — | 60 | — | — | — | — | 50 | 40 | 30 | 20 | 10 |
| 第三循环 | 10 | 20 | 30 | 40 | 50 | — | — | — | 60 | 70 | 60 | — | — | — | 50 | 40 | 30 | 20 | 10 |
| 第四循环 | 10 | 20 | 30 | 40 | 50 | — | — | 60 | 70 | 80 | 70 | 60 | — | — | 50 | 40 | 30 | 20 | 10 |
| 第五循环 | 10 | 20 | 30 | 40 | 50 | — | 60 | 70 | 80 | 90 | 80 | 70 | 60 | — | 50 | 40 | 30 | 20 | 10 |
| 第六循环 | 10 | 20 | 30 | 40 | 50 | 60 | 70 | 80 | 90 | 100 | 90 | 80 | 70 | 60 | 50 | 40 | 30 | 20 | 10 |

表 20 多循环加卸载法的加卸载分级与锚头位移观测时间
(摘自现行行业标准《建筑基坑支护技术规程》JGJ 120-2012)

| 循环次数 | 分级荷载与最大试验荷载的百分比 (%) | | | | | | |
|------------|---------------------|------|----|-----|------|----|----|
| | 初始荷载 | 加载过程 | | | 卸载过程 | | |
| 第一循环 | 10 | 20 | 40 | 50 | 40 | 20 | 10 |
| 第二循环 | 10 | 30 | 50 | 60 | 50 | 30 | 10 |
| 第三循环 | 10 | 40 | 60 | 70 | 60 | 40 | 10 |
| 第四循环 | 10 | 50 | 70 | 80 | 70 | 50 | 10 |
| 第五循环 | 10 | 60 | 80 | 90 | 80 | 60 | 10 |
| 第六循环 | 10 | 70 | 90 | 100 | 90 | 70 | 10 |
| 观测时间 (min) | | 5 | 5 | 10 | 5 | 5 | 5 |

表 21 循环加载试验的加载分级与锚头位移观测时间
(摘自现行国家标准《建筑地基基础设计规范》GB 50007-2011)

| 加荷标准 循环次数 | 预估破坏荷载的百分数 (%) | | | | | | | | |
|---------------|----------------|----|----|----|-------|-------|----|----|----|
| | 每级加载量 | | | | 累计加载量 | 每级卸载量 | | | |
| 第一循环 | 10 | — | — | — | 30 | — | — | — | 10 |
| 第二循环 | 10 | 30 | — | — | 50 | — | — | 30 | 10 |
| 第三循环 | 10 | 30 | 50 | — | 70 | — | 50 | 30 | 10 |
| 第四循环 | 10 | 30 | 50 | 70 | 80 | 70 | 50 | 30 | 10 |
| 第五循环 | 10 | 30 | 50 | 80 | 90 | 80 | 50 | 30 | 10 |
| 第六循环 | 10 | 30 | 50 | 90 | 100 | 90 | 50 | 30 | 10 |
| 观测时间 (min) | 5 | 5 | 5 | 5 | 10 | 5 | 5 | 5 | 5 |

表 22 基本试验的多循环加卸载法的加卸载分级和锚头位移观测时间
(本规程表 5.2.7, 当初始荷载取最大试验荷载预估值的 30%时)

| 循环次数 | 试验荷载值与最大试验荷载预估值的比例 (%) | | | | | | | | | |
|------|------------------------|------|---|---|---|---|------|---|----|----|
| | 初始荷载 | 加载过程 | | | | | 卸载过程 | | | |
| 第一循环 | 30 | — | — | — | — | — | 50 | — | — | 30 |
| 第二循环 | 30 | 50 | — | — | — | — | 60 | — | 50 | 30 |

续表 22

| 循环次数 | 试验荷载值与最大试验荷载预估值的比例 (%) | | | | | | | | | |
|------------|------------------------|------|----|----|----|----|-----|------|----|----|
| | 初始荷载 | 加载过程 | | | | | | 卸载过程 | | |
| 第三循环 | 30 | 50 | — | — | — | 60 | 70 | — | 50 | 30 |
| 第四循环 | 30 | 50 | — | — | 60 | 70 | 80 | — | 50 | 30 |
| 第五循环 | 30 | 50 | — | 60 | 70 | 80 | 90 | 70 | 50 | 30 |
| 第六循环 | 30 | 50 | 60 | 70 | 80 | 90 | 100 | 70 | 50 | 30 |
| 观测时间 (min) | | 5 | 5 | 5 | 5 | 5 | ≥10 | 5 | 5 | 5 |

关于每级荷载持荷时间即观测时间，在每一循环的非最大荷载作用下，每级荷载加载或卸载完成后持荷 5min，测读两次位移，即获得持荷 5min 的锚头位移差。避免了“在每个分级荷载作用下，在观测时间内测读锚头位移不应少于 3 次”观测时间含糊不清的现象。在每一循环的最大荷载作用下，由于需要对位移进行判稳，因此，观测时间应大于 10min。

荷载持荷过程中是否需要判断位移达到相对稳定标准，现行规范中有要求的也有不要求的，本规程规定：在每一循环的非最大荷载作用下，不判稳；在每一循环的最大荷载作用下，判稳。主要考虑到除第一循环外，从第二循环开始，每一循环的非最大荷载均不大于前一循环的最大试验荷载，前一循环的最大试验荷载已进行了判稳，故下一循环的荷载在不大于上一循环的最大试验荷载的条件下可不再判稳。

欧盟规范 ISO/DIS 22477-5 规定的勘察性试验方法 1 的加载程序见图 6 和表 23。

表 23 加载程序—勘察性试验方法 1

| 循环 | 最大试验荷载 | 最大试验荷载时的最小观测时间 (min) | |
|----|-----------|----------------------|-----|
| | | 非黏性土和岩石 | 黏性土 |
| 1 | $0.40P_p$ | 15 | 15 |
| 2 | $0.55P_p$ | 15 | 15 |

续表 23

| 循环 | 最大试验荷载 | 最大试验荷载时的最小观测时间 (min) | |
|----|-----------|----------------------|-----|
| | | 非黏性土和岩石 | 黏性土 |
| 3 | $0.70P_p$ | 30 | 60 |
| 4 | $0.80P_p$ | 30 | 60 |
| 5 | $0.90P_p$ | 30 | 60 |
| 6 | $1.00P_p$ | 60 | 180 |

注： P_p 为最大试验荷载。

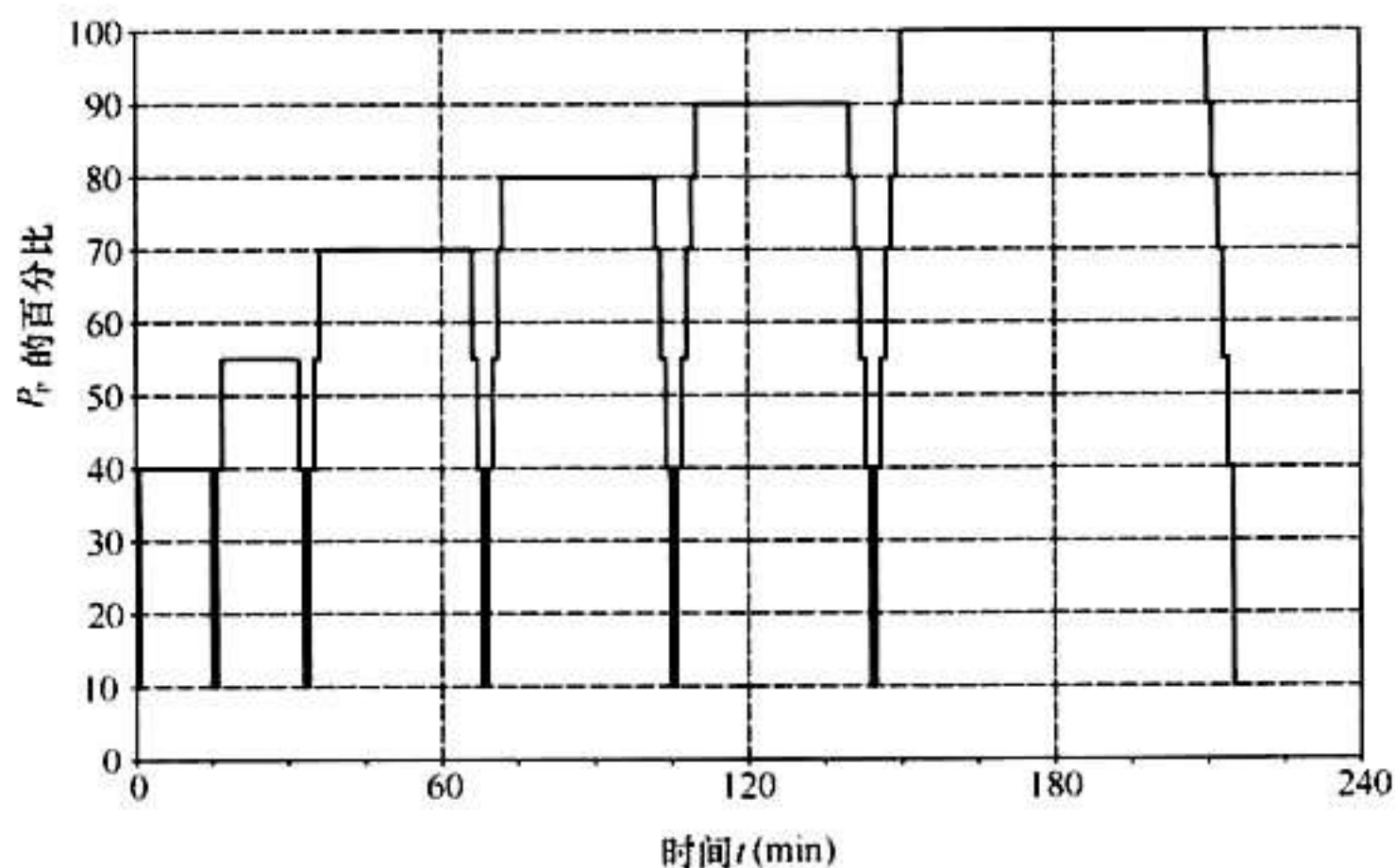


图 6 加载程序—勘察性试验方法 1

5.2.8 本规程表 5.2.8 单循环加卸载法的加载分级与锚头位移观测时间表是根据本规程表 5.2.7 中每一循环的最大试验荷载及相应的观测时间整理而成。图 7 为单循环加卸载法的加载分级和锚头位移观测时间示意图。

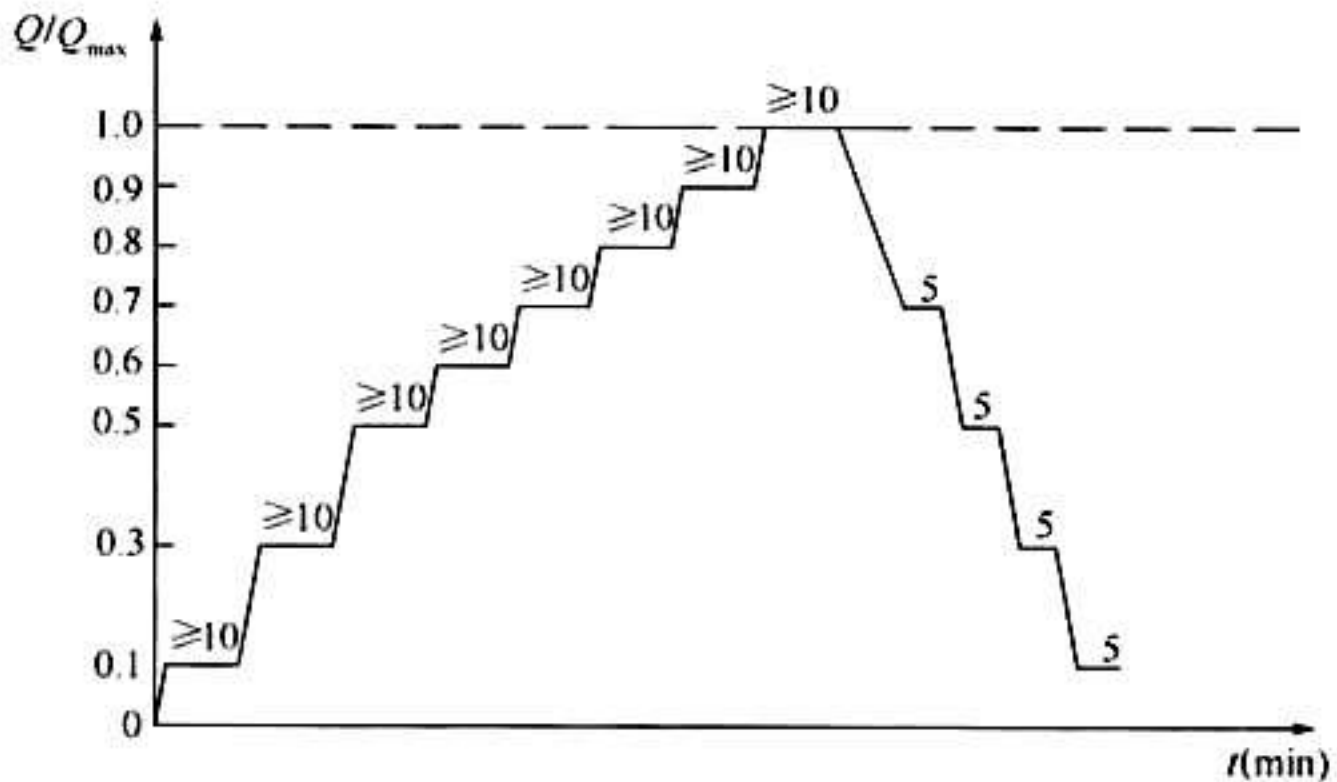


图7 单循环加卸载法的加载分级和锚头位移观测时间示意图

5.2.9 现行国家标准《建筑地基基础设计规范》GB 50007 - 2011 附录 M 规定岩石锚杆应连续 4 次（每次间隔 5min）测读的锚头位移增量均小于 0.01mm 才达到相对稳定标准，0.01mm 是百分表的读数精度，在现场试验时难以操作。本规程采用 30min 时间间隔的位移增量作为判别位移稳定标准的依据，有利于现场操作。

5.2.10 在实际工程中，锚杆抗拔试验终止加载一般对应以下三种情况：

1 千斤顶的油压明显下降，即使油泵继续供油但荷载无法恢复到试验荷载水平，无法继续加载。

2 千斤顶的油压基本稳定或通过油泵持续供油能保证千斤顶的油压基本稳定，在这过程中，锚头位移持续增加，随着时间的变化，或位移增量满足本条第 2、3 款的规定，或本级持荷时间满足本条第 4 款的规定。

关于按锚杆位移增量控制的破坏标准，目前有的规范采用：后一级荷载产生的锚头位移增量达到或超过前一级荷载产生位移增量的 2 倍的规定，实践证明此规定要求偏严。国家标准《复合土钉墙基坑支护技术规范》GB 50739 - 2011 将土钉破坏标准规

定为：后一级荷载产生的位移增量超过前一级荷载（第一、二级除外）产生位移增量的 3 倍；现行国家标准《岩土锚杆与喷射混凝土支护工程技术规范》GB 50086 - 2015 修改为黏性土 10min 内（砂性土、岩层 5min 内）的变形大于 2mm 即为破坏；而基桩和地基检测类规范均规定：后一级荷载产生的位移增量超过前一级荷载产生位移增量的 5 倍。行业标准《建筑基坑支护技术规程》JGJ 120 - 2012 将锚杆修改为：从第二级加载开始，后一级荷载产生的单位荷载下的锚头位移增量达到或超过前一级荷载产生的单位荷载下的位移增量的 5 倍。本条采用了行业标准《建筑基坑支护技术规程》JGJ 120 - 2012 的有关规定。

3 实现了试验目的，如本条第 5 款的情形，从而终止加载、开始卸载。

基于本规程第 5.3.6 条变形验算的要求，终止加载后，应进行卸载并按规定测读锚头位移。当出现本条第 2~5 款情况之一时，是可以进行正常的卸载操作的，当出现本条第 1 款情况时，可能难以进行正常的卸载操作，这时，可从残余荷载开始进行卸载。

另一种特殊情况是千斤顶漏油等试验装置出现故障，终止试验，出现这种情况时，应重新试验。

5.2.11 本规程附录 B 给出了部分记录表格，实际工作中，可根据本地区的锚杆设计施工的通用情况和行政主管部门的具体规定，进行合理调整。

5.3 检测数据分析与判断

5.3.1 试验报告应将试验得出的荷载一位移值绘制成曲线，以便对检测结果进行分析。

5.3.2 当出现本规程第 5.2.10 条第 1~4 款情况之一时，可认为锚杆已加载至极限状态，由于最后一级荷载的锚头位移未满足位移稳定标准的要求，故应取前一级荷载值为锚杆的极限抗拔承载力，但是，对于多循环加卸载法，有可能前一级荷载值小于前

一循环最大试验荷载值，因此，要求取前一循环最大试验荷载值为锚杆的极限抗拔承载力。

当出现本规程第 5.2.10 条第 5 款情况时，无法判断锚杆是否加载至极限状态，只能取最大试验荷载值为锚杆的极限抗拔承载力。

5.3.3 对于荷载分散型锚杆，当采用单元锚杆逐组张拉方法或并联千斤顶同步张拉方法进行试验时，应分别确定每组单元锚杆的极限抗拔承载力，再确定该锚杆的极限抗拔承载力。

5.3.4 锚杆极限抗拔承载力统计方法与现行相关规范一致。

5.3.5 基础锚杆抗拔承载力采用极限抗拔承载力 (Q_u) 和抗拔承载力特征值 (R_t) 表示，与国家标准《建筑地基基础设计规范》GB 50007-2011 的规定一致。

5.3.6、5.3.7 这两条是关于预应力支护锚杆弹性变形验算的具体规定，本规程对基本试验仅要求验算 $s_e > 80\% \Delta L_1$ (s_e 为实测锚头弹性位移量)，目的是杆体自由段长度是否符合设计要求，详细解释见本规程第 7.3.4、7.3.5 条的条文说明。

当难以测得真实的锚杆弹性位移量时（当出现本规程第 5.2.10 条第 2、3 款情况之一，且试验荷载不能稳定时，或出现本规程第 5.2.10 条第 1 款情况时），对单循环加卸载法，可不进行锚杆弹性变形验算；对多循环加卸载法，可取前一循环的试验数据进行锚杆弹性变形验算。

5.3.8 当预应力锚杆弹性变形验算结果不满足本规程第 5.3.6、5.3.7 条的规定时，应调整设计参数、施工工艺或核查施工记录的真实性。

5.3.9 锚拉式支挡结构的弹性支点刚度系数 (k_R) 采用了现行行业标准《建筑基坑支护技术规程》JGJ 120-2012 的计算公式。

5.3.10 本规程第 3.4.6 条对检测（监测）报告的内容提出了一般性的规定，本条针对具体检测项目，规定了检测报告中还应包含的一些内容，避免检测报告过于简单，也有利于委托方、设计及检测部门对报告的审查和分析。

6 蠕变试验

6.1 一般规定

6.1.1 蠕变试验适用于特定岩土层的预应力锚杆，确定预应力锚杆的蠕变特性。工程实践表明，黏土层、淤泥质土层、填土层对蠕变极为敏感，因而在该类地层中设计锚杆时，应充分了解锚杆的蠕变特性，以便合理地确定锚杆的设计参数和荷载水平，并且采取适当措施，控制蠕变量，从而有效控制预应力损失。

影响锚杆蠕变特性的主要因素：锚杆材料与锚固结构的徐变性质、锚固段注浆体的徐变特性、被锚固介质的流变特性。其中钢材的徐变影响仅占预应力值的1%左右，混凝土或锚固段注浆体徐变引起的预应力损失约为5%~6%，此值变幅不大。而对于岩体或土体中的预应力锚杆，大部分预应力损失则来源于岩土体的流变特性，所以应着重考虑锚固介质的特性。

蠕变试验包括蠕变速率试验和预应力损失试验，鉴于国内较少开展预应力损失的蠕变试验，本规程仅涉及蠕变速率试验，且由于蠕变试验数据较少，尚需积累更多的经验和数据，因此锚杆蠕变试验没有与锚杆基本试验和验收试验的位移稳定速率直接相结合。

欧盟规范的蠕变试验，一种是结合勘察性试验、适用性试验和验收试验进行，其测定的蠕变系数相当于本规程的锚杆位移稳定速率；另一种是在锚头位移不变的情况下，测定锚杆预应力损失的变化量。

欧盟规范 ISO/DIS 22477-5 中，其蠕变试验与三类锚杆抗拔试验的判稳标准相结合，蠕变试验没有独立成章编写。这里介绍适应性试验方法 1——对锚杆蠕变率的定义和测定要求，以及

适应性试验方法 2——对蠕变试验预应力损失的测定要求。

1 适应性试验方法 1——对蠕变率的定义和测定要求

1) 锚杆蠕变率 α_1 : 定义为锚杆在恒定荷载作用下, 由时间 (对数) —位移曲线的末端直线段的斜率确定 (图 8):

$$\alpha_1 = (s_b - s_a) / \lg(t_b / t_a) \quad (12)$$

式中: s_a ——在 t_a 时的锚头位移;

s_b ——在 t_b 时的锚头位移;

t_a ——相应观测时间段的起点;

t_b ——相应观测时间段的终点。

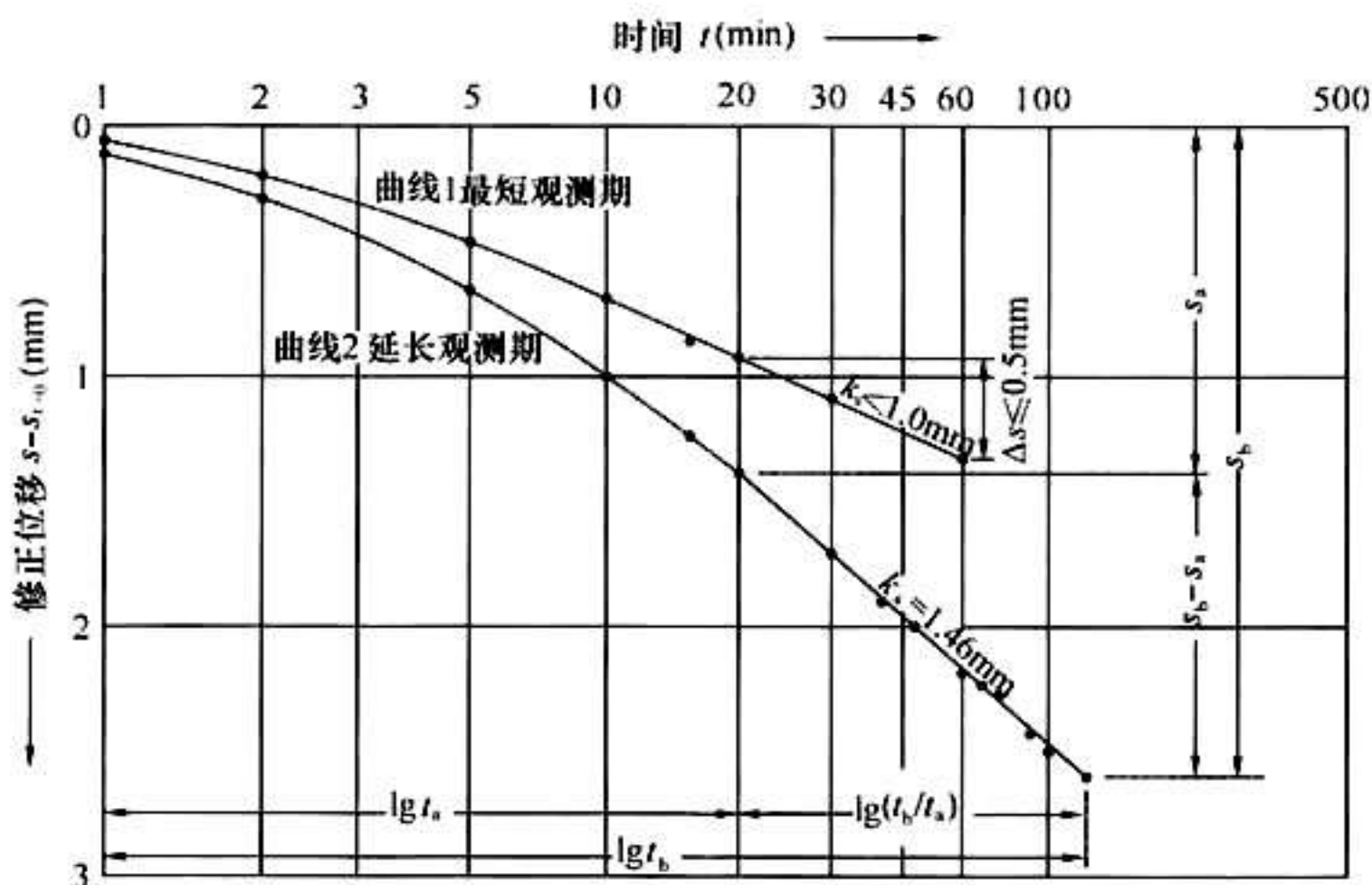


图 8 计算蠕变率 α_1 的时间—位移曲线图

2) 适应性试验方法 1 要求锚杆位移或蠕变率不超过表 24 的规定。

表 24 适应性试验方法 1: 在验证荷载作用下
容许位移或蠕变率的观测时间

| | | 临时性锚杆 | | 永久性锚杆 | |
|---|-----------------------------|-------------|------------|-------------|------------|
| | | 非黏性土 和岩石 | 黏性土 | 非黏性土 和岩石 | 黏性土 |
| 1 | 验证荷载 | P_p | P_p | P_p | P_p |
| 2 | 试验达到要求的最小观测时间: | | | | |
| | t_n (min) | 10 | 20 | 20 | 60 |
| | t_b (min) | 30 | 60 | 60 | 180 |
| 3 | 位移: | | | | |
| | $\Delta s = s_b - s_n$ (mm) | ≤ 0.5 | ≤ 0.5 | ≤ 0.5 | ≤ 0.5 |
| 3 | 试验延长观测时间: | | | | |
| | t_b (min) | ≥ 30 | ≥ 60 | ≥ 120 | ≥ 720 |
| | 蠕变率 α_1 | 2.0 | 2.0 | 2.0 | 2.0 |

2 适应性试验方法 2——对蠕变试验预应力损失的测定要求

适应性试验要求按图 9、表 25 进行试验，并卸载至锚杆锁定荷载进行锁定，观测锚杆的驻留荷载，其预应力损失应符合表 26 第 7 循环的规定。

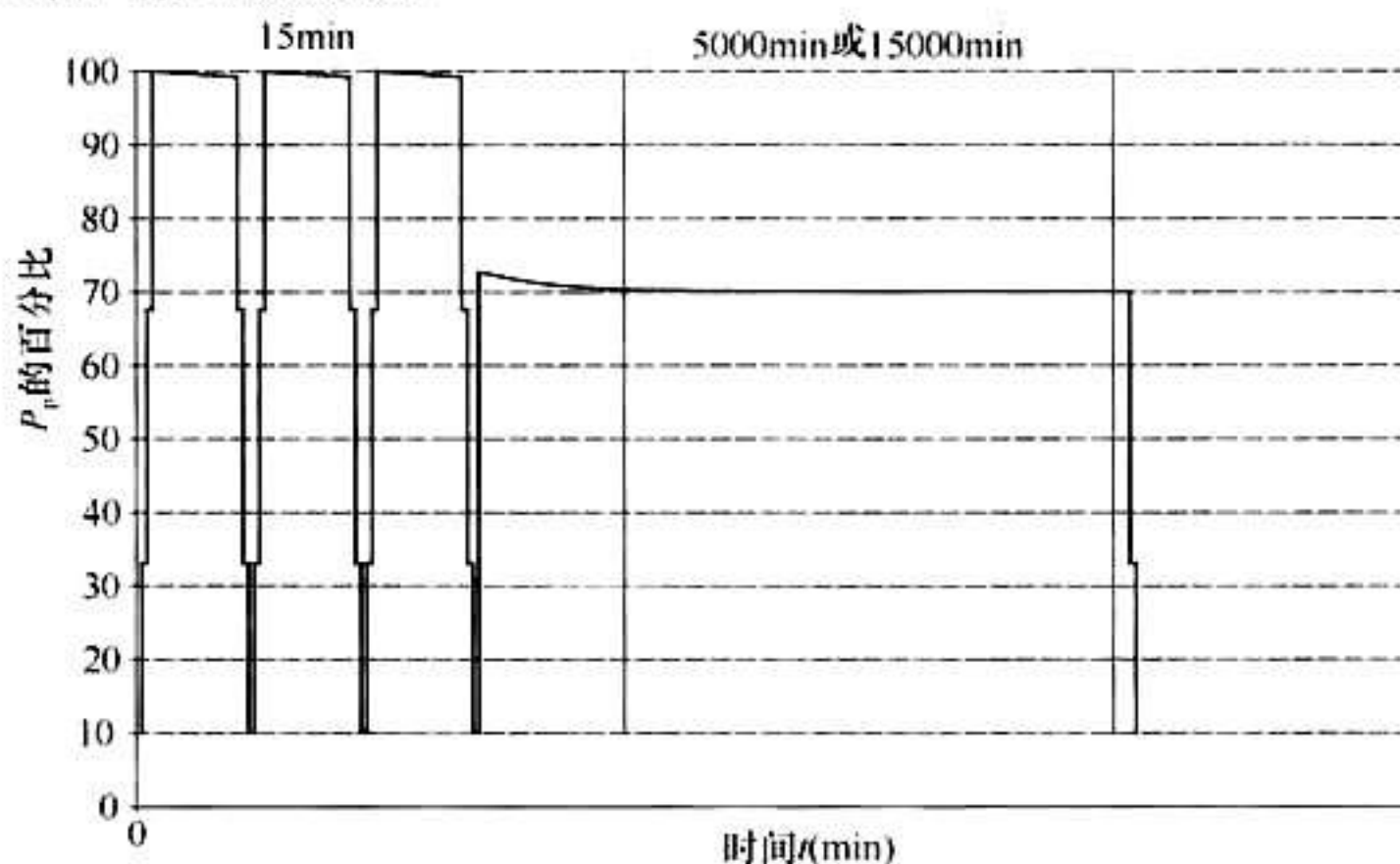


图 9 加载程序—适应性试验方法 2 (永久性锚杆)

表 25 加载程序—适应性试验方法 2

| 荷载分级 P_p (%) | | | | 最小观测时间 (min) |
|----------------|----------|-------|----------|-----------------|
| 临时性锚杆 | | 永久性锚杆 | | |
| 循环 1* | 循环 2 和 3 | 循环 1* | 循环 2 和 3 | |
| 10 | 10 | 10 | 10 | 1 |
| 40 | 40 | 33 | 33 | 1 |
| 80 | 80 | 66 | 66 | 1 |
| 100 | 100 | 100 | 100 | 15 |
| 80 | 80 | 66 | 66 | 1 |
| 40 | 40 | 33 | 33 | 1 |
| 10 | 10 | 10 | 10 | 1 |

注：1 * 此循环时试验过程不得中止，除非位移数据记录有需要。

2 验证荷载 (P_p)：临时性锚杆取工作荷载的 1.25 倍，永久性锚杆取工作荷载的 1.5 倍。

表 26 预应力损失允许值

| 观测时间 (min) | 循环数 | 预应力损失允许值 k_1 (与施加荷载的比例, %) |
|------------|-----|------------------------------|
| 5 | 1 | 1 |
| 15 | 2 | 2 |
| 50 | 3 | 3 |
| 150 | 4 | 4 |
| 500 | 5 | 5 |
| 1500 | 6 | 6 |
| 5000 | 7 | 7 |
| 15000 | 8 | 8 |

6.2 现场操作

6.2.3 国内外的研究资料表明，荷载水平对锚杆蠕变性能有明显的影响，即荷载水平愈高，蠕变量越大，趋于收敛的时间也越长。蠕变试验的加载分级和锚头位移观测时间表（表 6.2.3）和

观测时间是根据现行行业标准《建筑基坑支护技术规程》JGJ 120-2012 和现行国家标准《岩土锚杆与喷射混凝土支护工程技术规范》GB 50086 的规定，并结合我国的工程实践综合而成。锚杆的蠕变主要发生在加荷初期，因而规定了加荷初期应多次记录锚杆的蠕变值。

蠕变试验卸载时，卸载等级与加载等级相同，每级荷载只需测读两次锚头位移。

6.3 检测数据分析与判断

6.3.2、6.3.3 蠕变率是锚杆蠕变特性的一个主要参数。它表明蠕变的变化趋势，由此可判断锚杆的长期工作性能。蠕变率是每级荷载作用下，观察周期内最终时刻蠕变曲线的斜率。如最大试验荷载下，锚杆的蠕变率为 2.0mm/对数周期，则意味着在 30min 至 50 年内，锚杆蠕变量达到 12mm。

7 验收试验

7.1 一般规定

7.1.1 锚杆验收试验也称为抗拔承载力检测试验，包括支护锚杆验收试验、基础锚杆验收试验、土钉验收试验。锚杆验收试验是一种采用接近于锚杆实际工作条件的试验方法，对锚杆施加大于设计轴向拉力值的短期荷载，判定锚杆抗拔承载力检测值是否满足设计要求，或验证工程锚杆是否具有与设计要求相近的抗拔安全系数，为工程验收提供依据。

7.1.2 分级维持荷载法主要是针对基础锚杆设置的，超高吨位岩石锚杆也可选用。支护型岩石锚杆试验，国家标准《建筑地基基础设计规范》GB 50007 - 2011 规定的是分级维持荷载法。对承受循环荷载的基础锚杆宜采用多循环加卸载法。

验收试验的多循环加卸载法是针对超长钢绞线锚杆、超高吨位岩石锚杆设置的，以便更好地反映锚杆的工作性状和试验方法的适用性。

7.1.3 本条是关于锚杆验收荷载取值的规定。

由于现行锚杆设计方面的规范较多，相关规范对锚杆设计体系和抗拔安全系数有不同的规定；设计参数有采用锚杆轴向拉力标准值的，也有采用锚杆轴向拉力特征值的；因此，本规程只是简单地规定锚杆验收荷载应按设计要求确定，包括设计图纸上标明的验收荷载和按设计所依据的技术标准来确定验收荷载。这里将部分现行规范的有关规定介绍如下：

1 现行规范关于支护锚杆验收荷载的具体规定。

- 1) 按现行行业标准《建筑基坑支护技术规程》JGJ 120 设计的锚杆：对支护结构安全等级为一级、二级、三级工程中的锚杆，分别为 $1.4N_k$ 、 $1.3N_k$ 、 $1.2N_k$

(N_k : 锚杆轴向拉力标准值);

- 2) 按现行国家标准《岩土锚杆与喷射混凝土支护工程技术规范》GB 50086 设计的锚杆: 永久性锚杆取 $1.2N_d$ (N_d : 锚杆的轴向拉力设计值), 临时性锚杆取 $1.1N_d$; 对永久性锚杆 $N_d=1.35\gamma_w N_k$ (γ_w : 工作条件系数, 一般情况取 1.1), 临时性锚杆 $N_d=1.25N_k$;
- 3) 按现行国家标准《建筑边坡工程技术规范》GB 50330 设计的锚杆: 永久性锚杆取 $1.50N_{nk}$ (N_{nk} : 锚杆轴向拉力标准值)、临时性锚杆取 $1.20N_{nk}$;
- 4) 按现行国家标准《建筑地基基础设计规范》GB 50007 设计的锚杆: 土层锚杆取 $0.85f_y A_s$; 岩石锚杆取锚杆承载力特征值 (R_t) 的 2 倍;
- 5) 按现行行业标准《高压喷射扩大头锚杆技术规程》JGJ/T 282 设计的锚杆: 永久性锚杆取 $1.5R_t$, 临时性锚杆取 $1.2R_t$ 。

2 对于土钉, 若依据现行行业标准《建筑基坑支护技术规程》JGJ 120 规定, 验收荷载应取土钉轴向拉力标准值的 1.3 倍或 1.2 倍 (分别对应安全等级为二级、三级的土钉墙)。

3 对于基础锚杆, 按照现行国家标准《建筑地基基础设计规范》GB 50007 规定, 锚杆抗拔安全系数取 2.0, 验收荷载应取抗拔承载力特征值 (R_t) 的 2.0 倍。

7.1.4 本条是关于锚杆和土钉验收试验的最大试验荷载 (Q_{max}) 取值的原则性规定。

1 最大试验荷载不应小于锚杆验收荷载。

本规程针对锚杆验收试验, 提出了验收荷载、验收试验的最大试验荷载和抗拔承载力检测值三个概念。首先, 在制定试验方案时, 应确定验收荷载, 这是设计对具体工程项目提出的锚杆承载力要求; 然后确定评价规则, 本规程第 7.3.6~7.3.8 条给出了两种评价规则, 依据评价规则来确定验收试验的最大试验荷载, 验收试验的最大试验荷载可以等于验收荷载也可以大于验收

荷载；最后，根据试验结果确定抗拔承载力检测值，将抗拔承载力检测值（或及其统计值）与验收荷载进行比较，评价工程锚杆是否满足设计要求。

2 应确保杆体有足够的强度。

在验收试验的最大试验荷载作用下，对钢绞线锚杆，杆体应力不应大于杆体设计强度的 0.85 倍；对钢筋锚杆，杆体应力不应大于杆体设计强度的 0.90 倍；见本规程第 5.1.3 条规定。

3 当对检测结果采用统计评价时，规定最大试验荷载宜为 (1.1~1.2) 倍锚杆验收荷载，是与本规程第 7.3.7、7.3.8 条的规定相协调，以确保评价结果的客观性和科学性以及可操作性。

4 在实际检测工作中，在条件许可的情况下，最大试验荷载宜尽可能大于验收荷载；如此，当出现个别锚杆不合格时，有利于进行设计复核和工程处理。

7.2 现场操作

7.2.1 预应力锚杆在试验前可能存在两种状态，第一种是预应力锚杆还没有进行张拉，要求试验前进行预紧，否则锚杆尤其钢绞线锚杆的实测位移可能较大；第二种情况是锚杆处于张拉锁定状态，要求试验前应解除预应力，以反映锚杆的实际受力状态和位移变化。为正确解除锚杆的预应力，宜采用本规程第 4.2.9 条图 4.2.9-2 的锚杆卸锚装置进行解除预应力操作，以避免现场解除预应力的不规范操作。

7.2.2 关于锚杆验收试验的初始荷载，从工程锚杆验收试验的角度考虑，本规程规定支护锚杆和土钉初始荷载统一取最大试验荷载的 30%。当然，初始荷载也可取最大试验荷载的 10%。

7.2.5 单循环加卸载法是支护锚杆验收试验的主要试验方法。单循环加卸载法的荷载分级与本规程第 5.2.8 条的规定相同（初始荷载取最大试验荷载预估值的 30%），采用的是按最大试验荷载进行分级，未采用按设计荷载或标准荷载值进行分级。其一可与基本试验的荷载分级相统一，其二便于系统锚杆、土钉的荷载

分级，其三也方便检测技术人员操作。

本规程要求每级荷载均进行锚头位移判稳，目的是加强检测方法的严谨性。位移判稳标准采用了锚头位移相对收敛标准，取相邻三次的位移读数 $s(t)$ 、 $s(t+5\text{min})$ 、 $s(t+10\text{min})$ ，计算 $\Delta s_1 = s(t+5\text{min}) - s(t)$ 和 $\Delta s_2 = s(t+10\text{min}) - s(t+5\text{min})$ ，如果 Δs_2 小于 Δs_1 ，则判定位移达到相对收敛标准。因此，要求每级荷载的观测时间均采用不少于 10min，测读位移的时间间隔为 5min，且应进行第 0min 的读数。

7.2.6 验收试验多循环加卸载法的加载分级与本规程表 5.2.7 相同（初始荷载取最大试验荷载预估值的 30%）。观测时间，在每一循环的非最大荷载作用下，每级荷载持荷 1min，不需要判稳，在每一循环的最大荷载作用下，需要判断位移是否收敛。其具体加载分级和锚头位移观测时间见图 10。

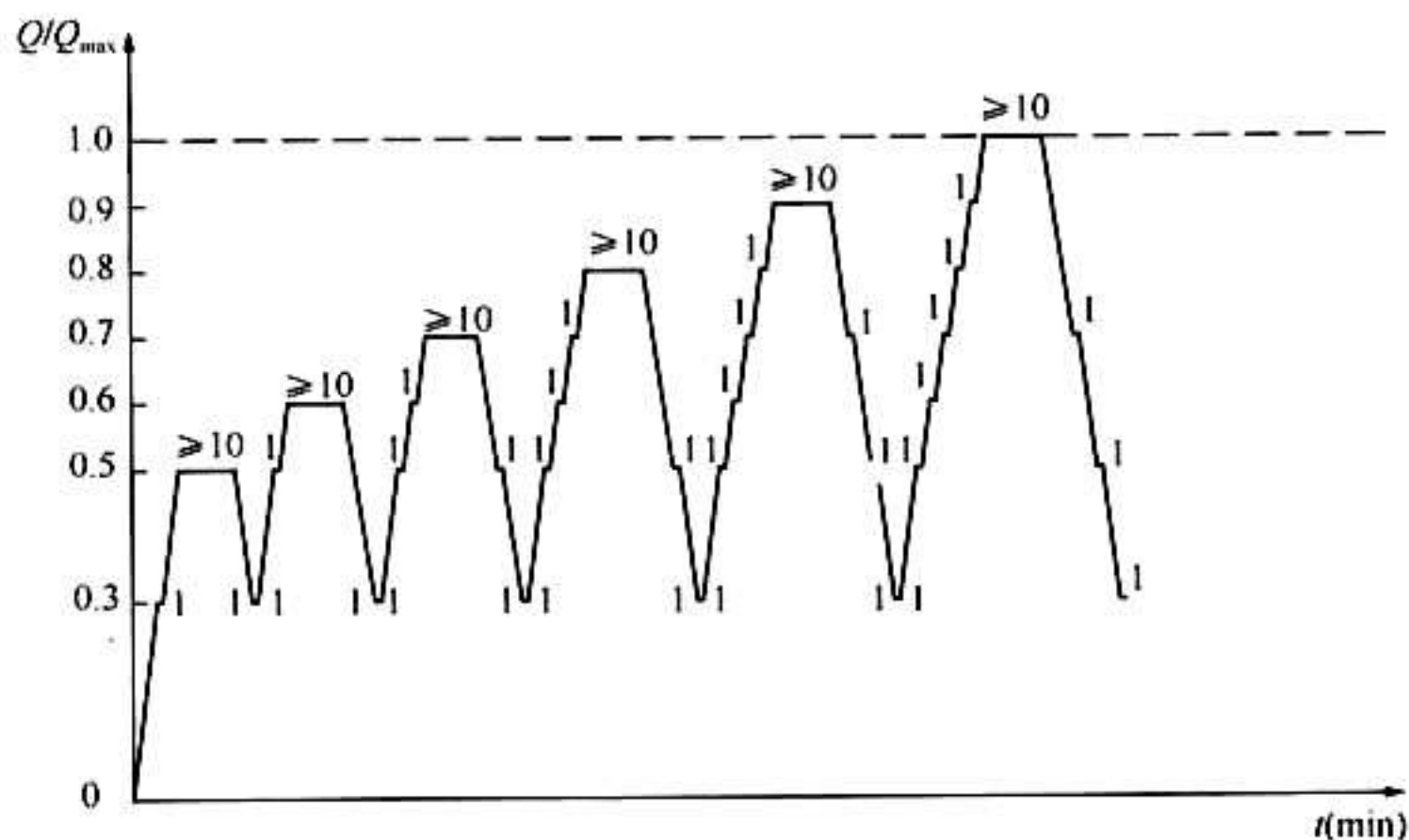


图 10 验收试验多循环加卸载法的加载分级和锚头位移观测时间示意图

7.2.8 本条第 2 款为正常完成验收试验的终止加载条件，其余同本规程第 5.2.10 条的条文说明。

7.3 检测数据分析与判定

7.3.2、7.3.3 本条是关于单根锚杆、土钉的抗拔承载力检测值的确定方法。见本规程第 5.3.2、5.3.3 条的条文说明。

7.3.4 本条是关于支护锚杆弹性变形验算的具体规定。

1 关于理论弹性伸长值的计算。对拉力型锚杆：杆体自由段长度取千斤顶上方工具锚（也可简单地从锚头或工作锚开始计算）与隔离套管末端之间的杆体长度，杆体粘结段长度取隔离套管末端至杆体末端之间的杆体长度。对压力型锚杆：杆体自由段长度取工具锚（也可简单地从锚头或工作锚开始计算）至杆体末端之间的杆体长度。对全长粘结型锚杆，杆体自由段长度可取为 0，杆体粘结段长度取工作锚至杆体末端之间的杆体长度。

2 本规程规定应对支护锚杆进行弹性变形验算，对基础锚杆和土钉未规定弹性变形验算的要求。对拉力型预应力支护锚杆，要求 $80\% \Delta L_1 < s_e < \Delta L_2$ (s_e 为实测锚头弹性位移量)；对拉力型非预应力支护锚杆包括全长粘结型支护锚杆，杆体自由段长度为 0，可仅验算 $s_e < \Delta L_2$ 。对压力型支护锚杆，要求 $80\% \Delta L_1 < s_e < 120\% \Delta L_1$ 。

当出现本规程第 7.2.8 条第 1 款情况时，锚杆弹性变形验算要求见本规程第 5.3.6 条的条文解释。

3 对于支护锚杆，由于锚杆验收荷载小于锚杆轴向拉力标准值的 k 倍 (k 为锚杆抗拔安全系数，部分规范的锚杆抗拔安全系数取值见表 27)，因此，为评价工程锚杆的质量和性能，应进行弹性变形验算，并要求实测弹性位移量应在合理的区间范围之内。

对拉力型锚杆，若实测弹性位移远小于相应荷载下杆体自由段长度的杆体理论弹性伸长值的 80%，则表明杆体自由段长度小于设计值，或杆体自由段预应力筋的非粘结段长度不符合设计要求，因而当出现锚杆位移时将增加锚杆的预应力损失；若实测弹性位移大于杆体自由段长度与 1/2 杆体粘结段长度之和理论弹

性伸长值，可能锚固段注浆体产生了明显的塑性变形或在相当范围内锚固段注浆体与杆体间的粘结作用已被破坏，这就意味着部分锚固段长度位于滑移区或破坏区内，则表明锚杆的承载力将受到严重削弱，甚至将危及工程安全。

对压力型锚杆，若测得的弹性位移远小于相应荷载下杆体自由段长度的理论弹性伸长值的 80%，则说明锚杆杆体可能承受较大的摩擦力、注浆隔离效果不好，或锚杆长度不够，未能满足压力型锚杆的设计要求；若测得的弹性位移大于杆体自由段长度的理论弹性伸长值的 120%，则说明锚杆材质可能存在质量问题或在相当范围内锚固段注浆体与土体间的粘结作用已被破坏，锚杆的承载力将受到严重削弱，甚至将危及工程安全。

表 27 部分规范的锚杆抗拔安全系数取值

| 规范 | 安全系数类型 | 安全等级 | 临时性锚杆 | 永久性锚杆 |
|-----------------------------------|-----------------------|------|-------|-------|
| 《岩土锚杆与喷射混凝土支护工程技术规范》GB 50086-2015 | 锚杆锚固段注浆体与地层间的粘结抗拔安全系数 | 一级 | 1.8 | 2.2 |
| | | 二级 | 1.6 | 2.0 |
| | | 三级 | 1.5 | 2.0 |
| 《建筑边坡工程技术规范》GB 50330-2013 | 锚杆锚固体抗拔安全系数 | 一级 | 2.0 | 2.6 |
| | | 二级 | 1.8 | 2.4 |
| | | 三级 | 1.6 | 2.2 |
| | 锚杆杆体抗拔安全系数 | 一级 | 1.8 | 2.2 |
| | | 二级 | 1.6 | 2.0 |
| | | 三级 | 1.4 | 1.8 |
| 《建筑基坑支护技术规程》JGJ 120-2012 | 锚杆抗拔安全系数 | 一级 | 1.8 | — |
| | | 二级 | 1.6 | — |
| | | 三级 | 1.4 | — |

7.3.5 对荷载分散型锚杆，可选择本规程第 5.2.5 条规定的三种张拉方法之一，不论采用哪一种张拉方法，均应对每组单元锚杆进行变形验算。当采用补偿荷载整体张拉方法进行试验时，各

组单元锚杆经差异荷载张拉后，各组单元锚杆的初始荷载是不同的，详见本规程第 A.0.5 条及条文说明。

拉压复合型锚杆属于荷载分散型锚杆中的一种，对于拉压复合型支护锚杆应根据具体情况制定相应的锚杆变形的验算方法，并进行锚杆变形验算；当按基础锚杆的规定进行试验时，可不进行变形验算。

7.3.6 除本规程第 7.3.7 条要求系统锚杆的抗拔承载力采用统计评价外，一般来说，对每一根受检锚杆应单独评价其是否满足设计要求。单根锚杆评价有三点要求：一是锚杆、土钉的抗拔承载力检测值应满足设计要求；二是支护锚杆的变形验算应满足要求；三是当设计对锚杆、土钉的位移有要求时，总位移测量值应满足设计要求。

7.3.7 系统锚杆指为保证边坡整体稳定，在坡体上按一定格式设置的锚杆群。由于系统锚杆是整体受力，故增加了抗拔力算术平均值不小于设计抗拔力、抗拔力最小值不小于设计抗拔力的 0.9 倍的验收要求。

评价实例：

某边坡支护工程，采用系统锚杆进行锚拉支护，按国家标准《建筑边坡工程技术规范》GB 50330 - 2013 进行锚杆设计，属永久性锚杆。锚杆轴向抗拔拉力标准值为 500kN，锚杆总数为 1000 根。共进行 50 根锚杆抗拔验收试验，验收荷载取 750kN，验收试验的最大试验荷载取 825kN。检测结果如下：10 根锚杆抗拔承载力检测值为 675kN，20 根锚杆抗拔承载力检测值为 750kN，20 根锚杆抗拔承载力检测值为 825kN；且锚杆变形符合本规程第 7.3.4、7.3.5 条的规定，锚杆总位移量满足设计要求。则其检测结果评价如下：

1 锚杆抗拔承载力检测值的平均值为：

$$\frac{10 \times 675 + 20 \times 750 + 20 \times 825}{50} = 765 \text{kN}$$

则锚杆抗拔承载力检测值的平均值大于锚杆验收荷载

750kN，满足本条第 1 款的规定。

2 锚杆抗拔承载力检测值的最小值为 675kN，锚杆验收荷载的 0.9 倍为 675kN，则锚杆抗拔承载力检测值的最小值不小于锚杆验收荷载的 0.9 倍，满足本条第 2 款的规定。

3 锚杆变形符合本规程第 7.3.4、7.3.5 条的规定。

4 锚杆总位移量满足设计要求。

检测结论：该边坡支护工程的系统锚杆验收试验结果满足设计要求。

7.3.8 本条是按整批土钉进行验收的标准，与国家标准《复合土钉墙基坑支护技术规范》GB 50739 - 2011 的规定一致。由于土钉是整体受力，与锚杆的受力性状有差异，故增加了抗拔力算术平均值不小于设计抗拔力、抗拔力最小值不小于设计抗拔力的 0.8 倍的验收要求。当按单根土钉进行合格评价时，应符合本规程第 7.3.6 条的规定。

评价实例：

某土钉墙支护工程，按行业标准《建筑基坑支护技术规程》JGJ 120 - 2012 进行土钉设计，为三级土钉墙。土钉轴向抗拔拉力标准值为 200kN，土钉总数为 5000 根。共进行 50 根土钉抗拔验收试验，验收荷载取 240kN，验收试验的最大试验荷载取 288kN。检测结果如下：5 根土钉抗拔承载力检测值为 192kN，5 根土钉抗拔承载力检测值为 216kN，10 根土钉抗拔承载力检测值为 240kN，15 根土钉抗拔承载力检测值为 264kN，15 根土钉抗拔承载力检测值为 288kN，且土钉变形满足设计要求。则其检测结果评价如下：

1 土钉抗拔承载力检测值的平均值为：

$$\frac{5 \times 192 + 5 \times 216 + 10 \times 240 + 15 \times 264 + 15 \times 288}{50} = 254.4 \text{ kN}$$

则土钉抗拔承载力检测值的平均值为 254.4kN，大于土钉验收荷载 240kN，满足本条第 1 款的规定。

2 土钉抗拔承载力检测值的最小值为 192kN，土钉验收荷载的 0.8 倍为 192kN，则土钉抗拔承载力检测值的最小值不小于土钉验收荷载的 0.8 倍，满足本条第 2 款的规定。

3 土钉变形满足设计要求。

检测结论：该土钉墙支护工程的土钉验收试验结果满足设计要求。

8 粘结强度试验

8.1 一般规定

8.1.1、8.1.2 本规程对测试锚固段注浆体与岩土层之间的粘结强度进行了规定。锚杆粘结强度包括两个概念，一个是锚固段注浆体与岩土层之间的粘结强度，另一个是锚固段注浆体与杆体之间的粘结强度。考虑到杆体与锚固段注浆体之间的粘结强度大多在试验室内进行，因此，本规程未编制这方面的内容，基于本规程第 5.1.3 条条文说明的理由，本规程中锚杆粘结强度指锚固段注浆体与岩土层之间的粘结强度。

目前，测试锚固段注浆体与岩土层之间的粘结强度，有两种试验方法，一种是埋设测试元件，一种是不埋设测试元件。实际工程中，在钢绞线上较难安装传感器，在钢筋上安设传感器的技术较为成熟，因此，锚杆粘结强度安设传感器测试法主要适用于杆体材料为钢筋、高强钢筋的拉力型锚杆，对于难以安设传感器的拉力型锚索和压力型锚杆，本规程专门编制了短锚固段锚杆测试法（附录 D）进行粘结强度测试。

8.1.3 只有当锚固段注浆体与岩土体间发生的破坏，才有可能测得锚固段注浆体与岩土层间粘结强度。因此，为了避免出现杆体破坏或锚固段注浆体与杆体之间的破坏，可采取加大杆体的截面面积的措施。

8.2 现场操作

8.2.2 本条是关于传感器埋设断面选择的原则性规定，数据校核断面的设置应引起足够的重视，否则传感器数据的校核难以进行。

8.2.3 传感器的埋设要求采用了现行电力行业标准《水电水利

工程岩体观测规程》DL/T 5006 的有关规定。传感器的埋设应能满足测试的技术要求，并保证测试过程中避免已埋设传感器及导线的损伤。

8.2.4 本条是关于锚杆粘结强度试验步骤的具体规定。由于锚杆粘结强度试验结果是用来指导设计的，因此，应按第5章基本试验的规定进行试验，推荐采用单循环加卸载法；试验过程中，要求同时对锚头位移测量仪表和埋设传感器进行读数和记录，包括锚头位移和埋设传感器的基准值。

8.3 检测数据分析与判定

8.3.2 粘结强度是根据测试区段的两个断面的杆体轴力测试结果计算得到，对于单个测试区段或者两个关联性不强的测试区段，可针对每个测试区段绘制杆体轴力-试验荷载曲线、粘结力-试验荷载的关系曲线；对于两个或两个以上连续测试区段，还应绘制锚杆轴力-深度-试验荷载曲线、绘制粘结力-深度-试验荷载曲线。

本条要求根据测读数据确定锚杆杆体轴力，但未给出具体的数据计算和数据转换方法，测试单位可自行编制相关方法，也可参考下列方法。

1 当采用振弦式传感器时，锚杆杆体轴力应根据测量频率的量值由传感器荷载-频率的标定关系进行确定；也可根据现行国家标准《土工试验仪器 岩土工程仪器 振弦式传感器 通用技术条件》GB/T 13606 的规定，并考虑温度补偿要求，锚杆杆体轴力按下列公式进行核查：

$$P_i = k(f_i^2 - f_0^2) + C + b(T_i - T_0) \quad (13)$$

式中： P_i ——第*i*测试点杆体轴力（kN）；

k ——传感器系数（kN/Hz²）；

f_i ——第*i*测试点输出频率（Hz）；

f_0 ——初始频率值（Hz）；

C ——传感器的自由状态输出；

b ——传感器温度修正系数 (kN/°C)；

T_i ——测试点温度 (°C)；

T_0 ——基准温度 (°C)。

2 当采用电阻应变式传感器测量且未采用六线制长线补偿时，锚杆杆体应变的实测值可按下列公式进行修正：

采用半桥测量时：

$$\epsilon = \epsilon' \cdot \left(1 + \frac{r}{R}\right) \quad (14)$$

采用全桥测量时：

$$\epsilon = \epsilon' \cdot \left(1 + \frac{2r}{R}\right) \quad (15)$$

式中： ϵ ——修正后的应变值；

ϵ' ——修正前的应变值；

r ——导线电阻 (Ω)；

R ——应变计电阻 (Ω)。

由于电阻应变计（又称应变片）一般是通过胶粘剂粘结在结构上，胶结层具有一定的厚度，同时由于应变片粘结的长度有限，导致应变片实际测量到的应变小于结构的真实应变。

应变片测量数值与结构真实应变的差值随着粘结厚度的增加而增加，与粘结长度成反比。一般情况下，该误差小于 10%。

3 当采用光纤光栅应变计时，锚杆杆体应变应根据测量波长的量值由传感器荷载-波长的标定关系进行确定；也可根据《土木工程用光纤光栅应变传感器》JG/T 422-2013 的规定，按下列公式进行核查：

$$\epsilon_i = \frac{(\lambda_i - \alpha_T \cdot \Delta T) - \lambda_0}{k} \quad (16)$$

式中： ϵ_i —— i 时刻传感器测量出的应变值 ($\mu\epsilon$)；

λ_i —— i 时刻应变传感器输出波长值 (nm)；

λ_0 ——传感器安装后作为“0”应变位置时的波长 (nm)；

k ——应变传感器一次项系数 (nm/ $\mu\epsilon$)；

ΔT ——应变传感器环境温度相对于安装时的温度变化

量 (°C)；

α_T ——应变传感器温度系数 (nm/°C)。

4 当采用电阻应变计、光纤应变计等传感器测定杆体应变时，锚杆杆体应力的计算是根据弹性理论进行计算的，应确保杆体处于弹性状态。

5 当采用电阻应变式传感器、光纤光栅应变计测量锚杆杆体应变时，可根据公式 (14) ~ 公式 (16) 修正或计算的应变值，按下式计算锚杆杆体轴力：

$$P_i = 10^{-3} \cdot \epsilon_i \cdot E \cdot A_s \quad (17)$$

式中： P_i ——第 i 测试点杆体轴力 (kN)；

ϵ_i ——第 i 测试点的应变值 ($\mu\epsilon$)；

E ——杆体材料弹性模量 (MPa)；

A_s ——锚杆杆体截面面积 (m^2)。

8.3.3、8.3.4 计算得出的锚固段注浆体与岩土体之间粘结力为两测量断面间的平均粘结力，因此，极限粘结强度为拟测试锚固段的平均极限粘结强度。由于测量数据具有离散性，绘制锚杆不

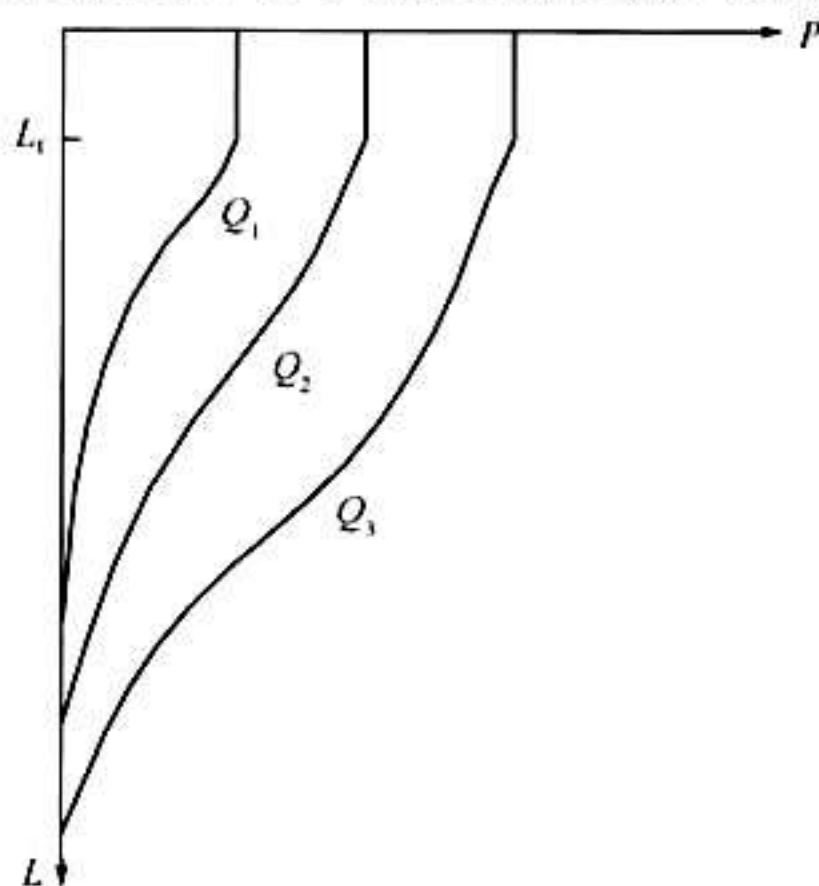


图 11 锚杆轴力-深度-试验荷载曲线

P —锚杆轴力； L —深度； L_1 —锚杆自由段； Q_i —试验荷载 ($i=1\sim 3$)

同断面（杆体）轴力随试验荷载的变化曲线（图 11：锚杆轴力-深度-试验荷载曲线）、粘结力随试验荷载的变化曲线（图 12：锚杆粘结力-深度-试验荷载曲线），可分析锚杆轴力、粘结力沿轴向分布以及随试验荷载的变化趋势，合理剔除异常数据，有助于粘结强度的确定。

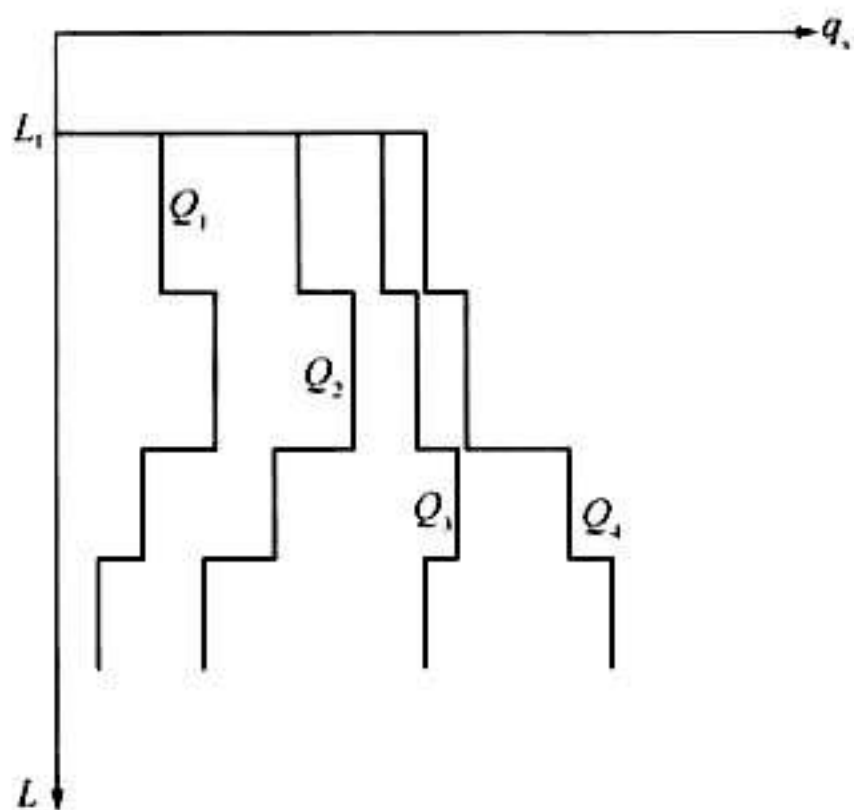


图 12 锚杆粘结力-深度-试验荷载曲线

q_b —锚杆粘结力； L —深度； L_f —锚杆自由段； Q_i —试验荷载（ $i=1\sim 4$ ）

在本规程中，提出了两种试验方法进行粘结强度试验——在锚杆杆体中安装传感器测试法或短锚固段锚杆测试法，不论采用哪种测试方法，锚杆粘结强度都是通过特定条件测出的，应注意锚固段长度与锚固效应的变化关系，尤其是短锚固段锚杆测试法获得的锚杆粘结强度，在设计使用时应调整或折减。

9 持有荷载试验

9.1 一般规定

9.1.1 持有荷载试验是采用千斤顶加载反力装置，对已锁定的（预应力）锚杆的锚头进行分级加载，以确定锚杆杆体持有荷载的一种试验方法。持有荷载试验既可用于检测预应力锚杆在工作期间的杆体预应力变化情况，也可对非预应力锚杆的杆体拉力进行检测。对未埋设锚杆测力计的锚杆，采用持有荷载试验测试锚杆杆体持有荷载是一种有效的方法，故本规程将持有荷载试验编写成自成体系的一套试验方法。

锚杆张拉锁定后，在预应力锚杆工作期间，随着时间变化，锚杆杆体持有荷载可能会减少，也可能会增加。通过持有荷载试验可以获得试验时的锚杆杆体持有荷载，因此，如果在锚杆张拉锁定完成时，进行持有荷载试验，此时的试验结果即为锚杆锁定力值。

本规程的持有荷载试验是根据提离试验（lift-off test，也叫拉脱法，反拉法，再拉法）的工程应用情况，进行了进一步的完善，旨在进一步规范操作行为、提高试验的准确性。提离试验也称提离检查（lift-off check），一般方法为：千斤顶跨立在锚头上，在不卸除工作锚的前提下，将锚头提起完全离开垫板，通常拉开1mm距离，最小可为0.1mm。

提离试验判断方法有“插片法”和“拐点法”两种。如将金属薄片刚好能插入锚具与垫板二者间形成的缝隙的时刻看作脱开时刻，通过此脱开时刻的张拉力获得预应力锚杆的工作应力，称之为“插片法”（图13）；如通过张拉荷载与锚头伸长量关系曲线的“拐点”（图14）的判断得到预应力锚杆的工作应力，称之为“拐点法”。

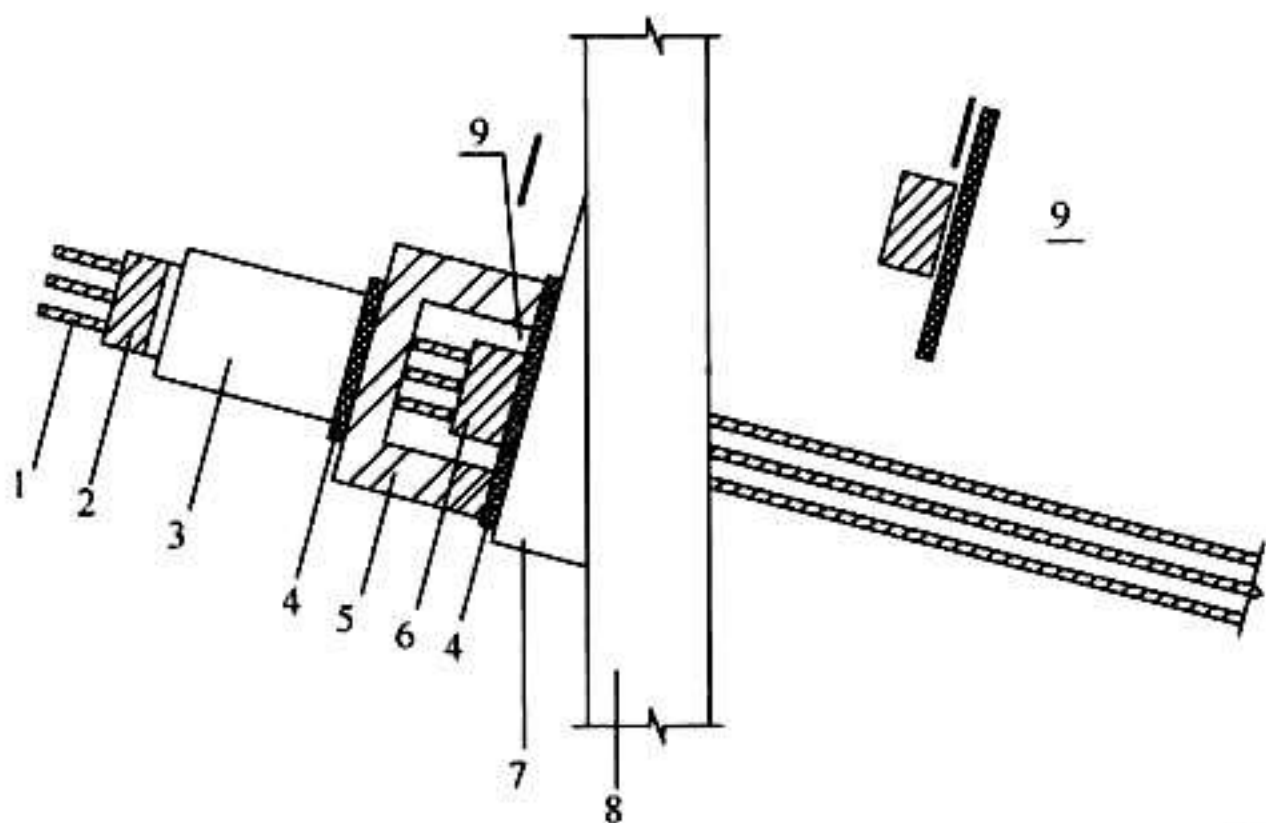


图 13 提高试验——插片法检测装置示意图

1—试验锚杆；2—工具锚；3—穿心式千斤顶；4—垫板；5—支撑凳；
6—工作锚；7—腰梁或台座；8—支挡结构；9—0.5mm~1.0mm 钢片

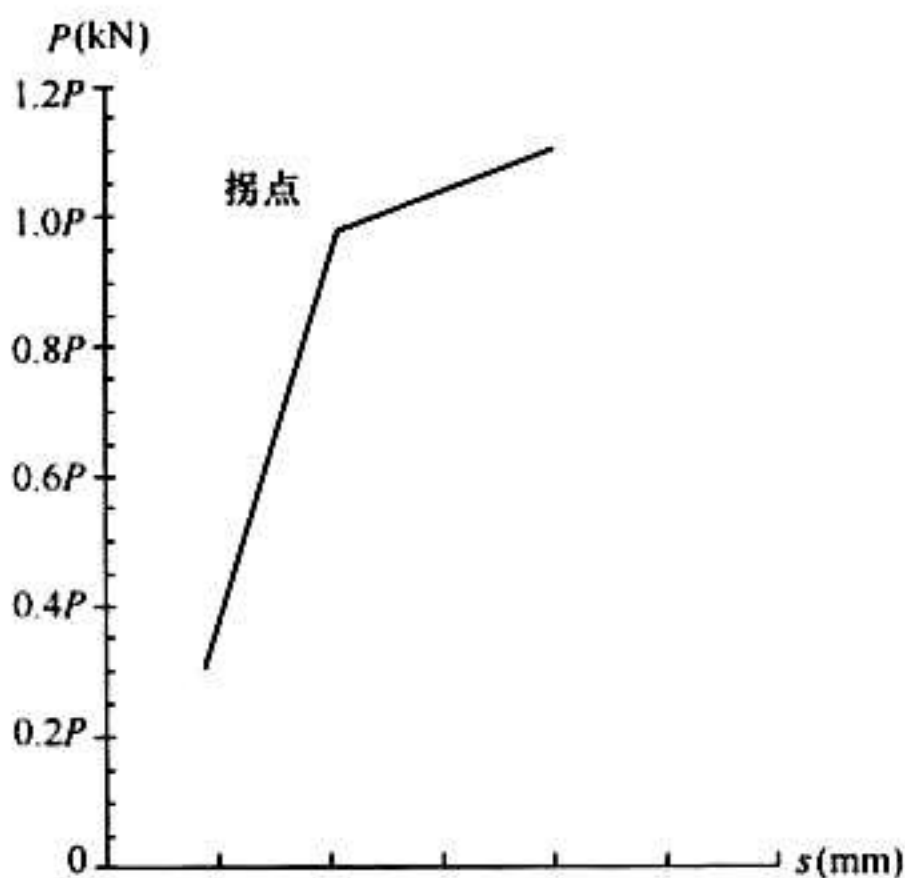


图 14 提高试验——“拐点法”示意图

9.1.2 本条规定的目的主要防止在持有荷载试验时，如其最大试验荷载大于验收荷载时，有可能将锚杆拉坏。当锚杆持有荷载大于等于验收荷载时，由于锁定力设计值小于验收荷载，此时，

锚杆处于严重的超张拉状态，或者说处于非正常工作状态，设计应提出工程处理意见。

9.1.3 为了方便采用持有荷载试验的方法测定锚杆锁定力，本规程规定锚杆锁定力可取张拉锁定完成后 12h 内测得的自由段杆体拉力值。

9.2 现场操作

9.2.2 本条规定初始荷载宜为锚杆设计锁定力值的 30%，目的是避免锚杆的实际持有荷载偏低，而难以测出其持有荷载；分级荷载宜为锚杆设计锁定值的 5%，目的是保证测得的持有荷载有较高的准确性。

根据本规程第 9.1.2 条和 9.2.2 条的规定，当试验荷载加载至验收荷载时，不论是否出现锚头位移突变或锚具松动，均应终止试验。

9.2.3 本条给出了锚杆持有荷载测试的具体步骤。当采用自动测量方式时，可将其 30s~60s 内的连续读数的平均值取为 1 次读数。

9.3 检测数据分析与判定

9.3.1 本规程持有荷载试验推荐采用荷载-位移曲线确定持有荷载，因此，应绘制荷载-位移 ($P-s$) 关系曲线。

9.3.2 本条给出了锚杆持有荷载的确定方法。当采用交汇点确定持有荷载时，交汇点两侧应有足够数量的实测数据，以便客观判断交汇点，当编制计算程序进行判断时，可分别对交汇点两侧的数据进行直线拟合，且应去除过渡区的测点，再确定两条直线的交汇点，并取交汇点附近所对应的测量点的前一级荷载为锚杆持有荷载。宜优先根据荷载试验的荷载-位移曲线确定持有荷载，当难以确定时，也可利用“插片法”确定杆体持有荷载。

举例说明如下：

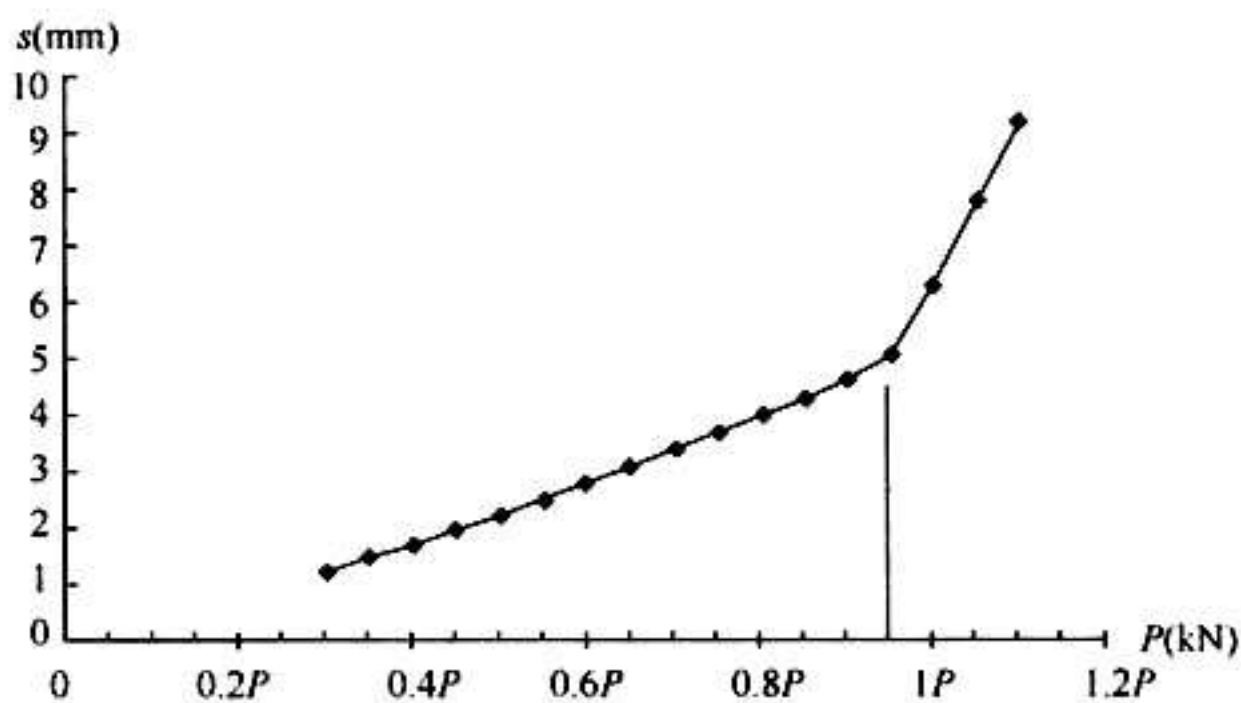
广州某住宅楼，拟建场地地层主要土层为人工填土层、第四

系冲积层（由淤泥质粉质黏土、黏土、粉砂、淤泥质粉砂及中粗砂组成）、第四系泥质砂岩残积层粉质黏土和白垩系泥质砂岩。建筑结构安全等级为二级，其基坑重要性系数为 1.0。基坑采用加筋水泥土挡墙与预应力锚索桩锚支护的联合支护形式。

本次试验，采用持有荷载试验法对 9 根锚杆进行了锚杆锁定力测试，由于篇幅关系，仅给出 1 号锚杆和 9 号锚杆的相关资料。试验锚杆施工参数和检测结果见表 28。试验曲线如图 15 所示。

表 28 试验锚杆施工参数表

| 测试锚杆编号 | 锚杆孔径 (mm) | 锚杆长度 (m) | 钢绞线数量 | 锚杆轴向拉力标准值 (kN) | 设计锁定力值 (kN) | 持有荷载值 (kN) | 持有荷载值确定依据 |
|--------|-----------|----------|-------|----------------|-------------|------------|--------------|
| 1号 | φ150 | 20 | 3×7φ5 | 370 | 185 | 176 | 位移突变明显 |
| 9号 | φ150 | 20 | 3×7φ5 | 370 | 185 | 167 | 难以准确确定其陡升起始点 |



(a) 1号锚杆

图 15 持有荷载试验实测荷载-位移 ($P-s$) 关系曲线 (一)

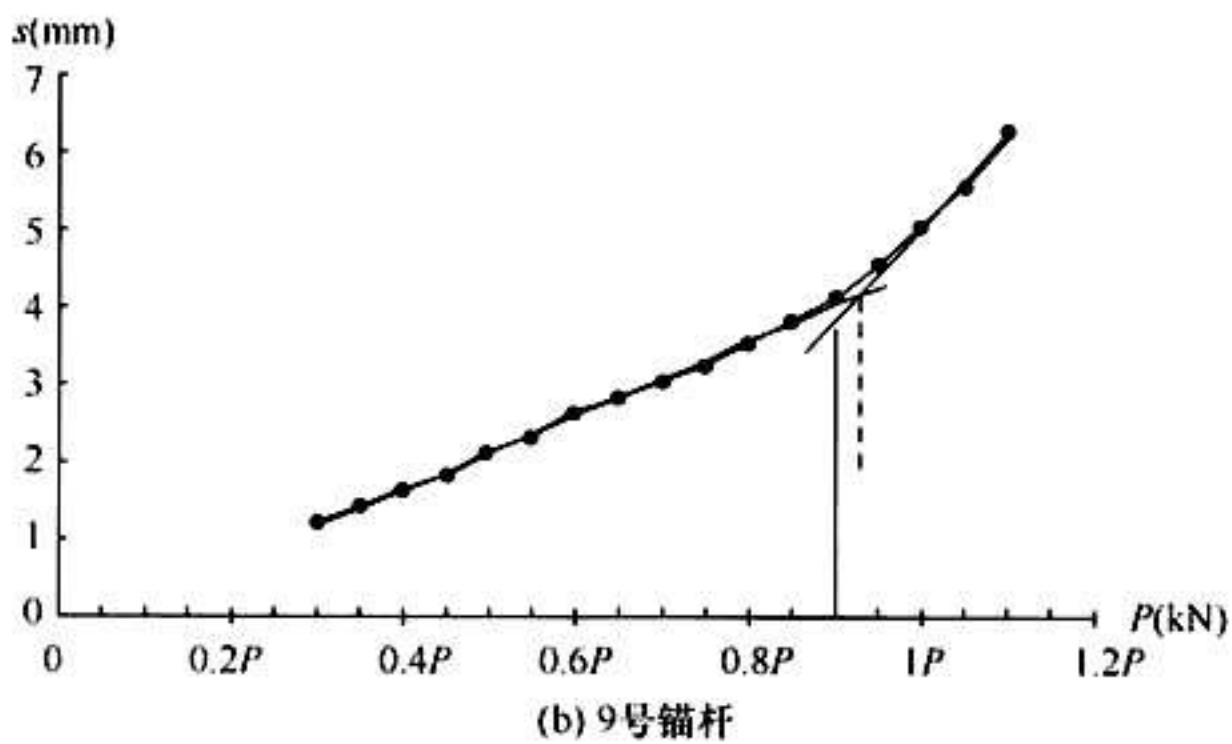


图 15 持有荷载试验实测荷载-位移 ($P-s$) 关系曲线 (二)

10 拉力监测

10.1 一般规定

10.1.1 锚杆施加预应力后，随着时间的变化，由于锚固工程周边条件发生变化、岩土蠕变特性或锁定力损失等因素，锚杆拉力会发生变化。一般情况下，自由段拉力小于锁定力，这就是常说的预应力损失；也有可能出现自由段拉力大于锁定力的情况。通过预应力锚杆自由段拉力监测可对其锚杆锚固工程的安全运行情况做出评价，防患于未然。通过对锚杆锚固段拉力监测的监测结果可掌握锚杆的内力与变形状态，分析锚杆拉力变化规律和机理，为验证及优化设计、调整施工程序、评估工程安全状态提供依据。

锚杆拉力监测对象既包括预应力锚杆也包括非预应力锚杆，监测时间既包括施工期间的监测也包括竣工验收后的监测（又称营运监测）。在施工过程中的监测，可进行动态设计，调整施工程序，进一步加强施工过程的安全控制。在竣工验收后实施监测，可评价锚固结构的长期安全状态。积累监测资料还可为类似的工程项目提供设计和施工经验。

10.1.2、10.1.3 目前，拉力监测的手段主要有两种：一种是预应力锚杆自由段拉力监测，可在工作锚和锚固结构之间安装锚杆测力计，对杆体拉力进行监测，是目前应用较多的一种监测手段；也可通过重复性的持有荷载试验获得杆体拉力，达到对杆体拉力的监测目的。严格说，这类测试结果代表锚头附近的杆体拉力。另一种是锚杆锚固段拉力监测，可在锚固段注浆体范围内的杆体上安装传感器，对锚杆锚固段杆体拉力进行监测。当在多个测点埋设安装传感器时，还可掌握锚杆拉力的空间分布变化规律。

对于锚杆锚固段拉力监测，传感器可按以下原则来选取。

1 当杆体材料为普通钢筋时，传感器的选用比较灵活，可选用振弦式钢筋应力计、粘贴式电阻应变计、封装式光纤光栅应变计或粘贴式光纤光栅应变计。

2 当杆体材料为预应力螺纹钢筋、钢管时，由于高强钢筋难以焊接、变形大等特点，宜选用粘贴式电阻应变计、粘贴式光纤光栅应变计进行测试。

3 当杆体材料为钢绞线时，由于锚索杆体变形测量元件的量程问题：高强钢绞线的强度一般采用 1860MPa，如试验荷载采用其强度标准值的 80%~90%，则其应变量大达 $7000\mu\epsilon \sim 8000\mu\epsilon$ （微应变），目前应变测试元件的量程通常在 $3000\mu\epsilon$ 以下，且应变片对锚索杆体的适用性不强，振弦式钢索计对锚索杆体的安装因受锚杆孔径的限制也不易实现。因此，对钢绞线锚杆，电阻应变计、振弦钢筋应力计、光纤光栅传感器均难以适用，应通过有效试验的方法选用合适可行的传感器。

4 压力型锚杆，由于杆体与注浆锚固体不粘结，一般不进行锚杆锚固段拉力监测。

10.2 现场测试

10.2.2 本条对锚杆自由段杆体拉力监测方法作出了相应的规定，采用锚杆测力计监测非预应力锚杆锚头附近的杆体拉力时，应执行本条规定。

为实现数据共享和操作方便，锚杆自由段拉力监测的第一次测读数据取锚杆锁定力值。

10.2.3 采用锚杆测力计监测非预应力锚杆锚头附近的杆体拉力时，宜按本条规定执行。实际监测工作中，监测频率尚应结合下列因素进行相应的调整：

1 锚杆拉力监测频率应根据设计要求、工程施工进程、气象条件及周边环境变化情况综合确定；

2 临时性锚杆拉力监测应覆盖锚杆的整个寿命周期。在锚杆施工后的一定时间段内，监测频率应密些，并根据监测结果的

变化情况确定后续的监测频率；当气象条件对工程稳定性不利时，或工程施工导致周边环境发生明显变化时，应及时观测并增加观测频率；

3 永久性锚杆拉力监测应持续（1~2）个水文年。在工程施工期的监测频率与临时性预应力锚杆相同；工程竣工后，监测频率可逐步减少，但在锚杆施工后1年内，监测频率不应少于2次/月；在锚杆施工1年后，监测频率不应少于1次/月；当气象条件对工程稳定性不利时，或工程周边环境发生明显变化时，应及时进行观测，并根据观测结果确定是否增加监测频率；

4 当锚杆拉力监测结果出现明显异常时，应加密观测。

10.3 监测数据处理与信息反馈

10.3.1 异常数据是指个别数据偏离预期或大量统计数据结果的情况，如果把这些数据和正常监测数据放在一起进行统计分析，可能会影响监测结果的正确性，如果把这些数据简单地剔除，又可能忽略了重要的监测信息，所以需要判断异常数据，及时核查确认，是否是锚杆自身或误差引起，是否影响工程质量及安全，判断是否将其剔除。

10.3.2 每次观测后应立即对数据进行计算、整理，打印相关监测报表，并根据监控量测数据绘制锚杆自由段拉力随时间变化曲线（图16：锚杆自由段拉力-时态曲线）和锚杆自由段拉力随工况变化曲线（图17：锚杆自由段拉力-工况曲线），以便分析时间效应和空间效应的影响。然后根据已监测数据分布状况，选择合适的函数进行回归分析，对后期数据进行预测，并与控制基准值进

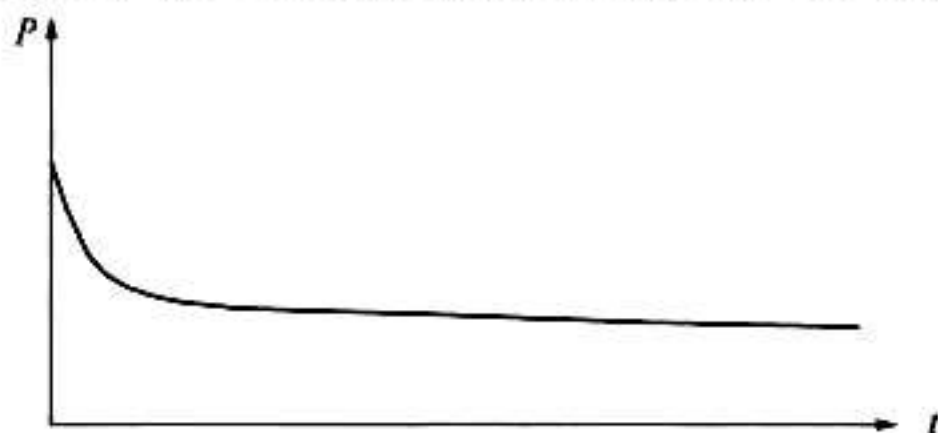


图16 锚杆自由段拉力-时态曲线示意图

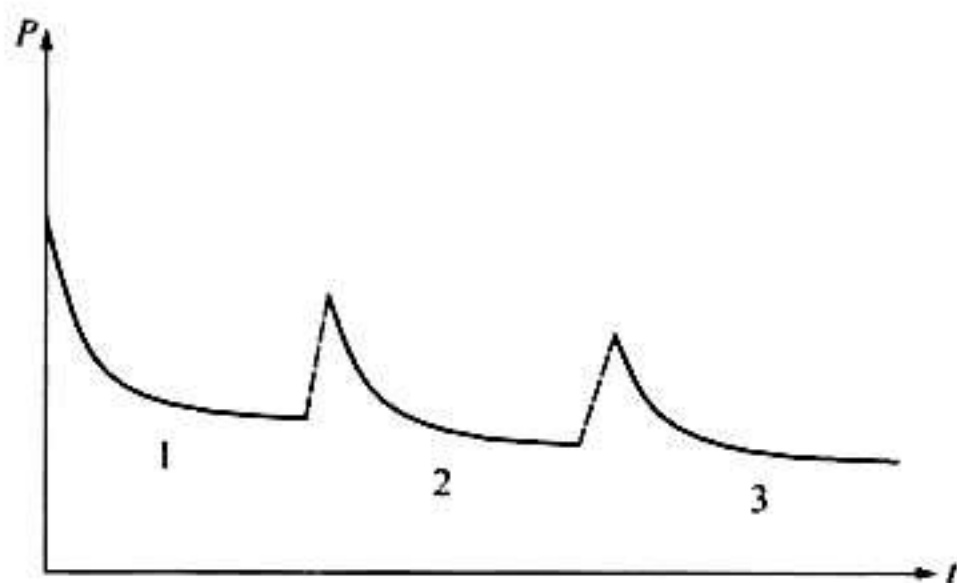


图 17 锚杆自由段拉力-工况曲线示意图

行比较，结合施工工况综合分析锚杆和支护结构的工作状态。

10.3.3 锚杆各断面轴力的估算：当采用振弦钢筋计时，可按本规程条文说明公式（13）直接计算；当采用电阻应变计、光纤应变计等传感器测定杆体应变时，按弹性变形进行锚杆轴力的计算。锚杆各断面之间的变形估算为该断面间的平均应变。

每次观测后应立即对数据进行计算、整理，打印相关监测报表，并根据监控量测数据绘制锚杆不同断面轴力随时间变化曲线（图 18：锚杆轴力-深度-时态曲线）和锚杆不同断面轴力随工况变化曲线（图 19：锚杆轴力-深度-工况曲线），以便分析时间效应和空间效应的影响。然后根据已监测数据分布状况，进行拟合

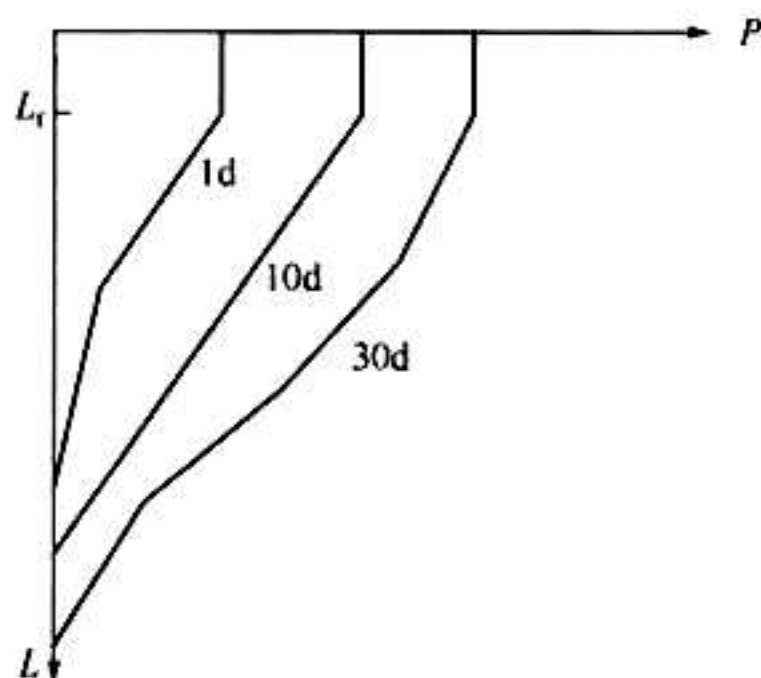


图 18 锚杆轴力-深度-时态曲线示意图

P —锚杆轴力； L —深度； L_f —锚杆自由段； d —时间（d）

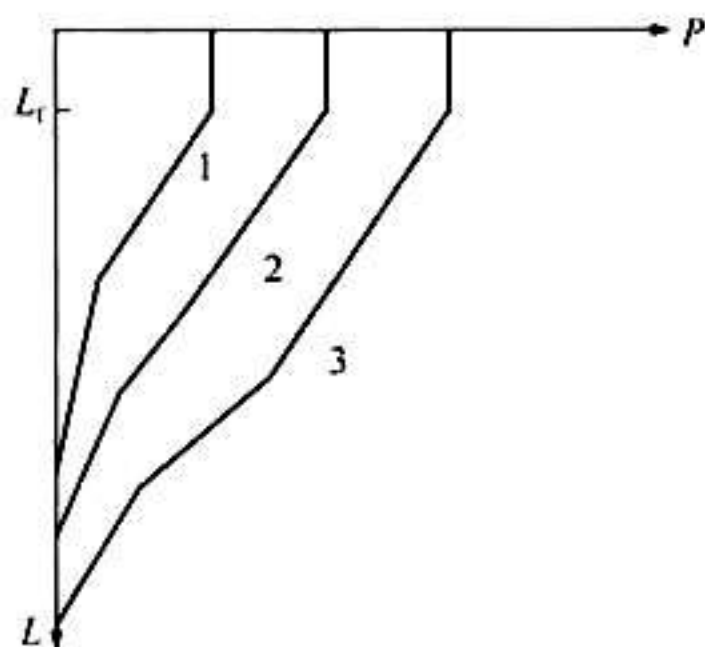


图 19 锚杆轴力-深度-工况曲线示意图

P —锚杆轴力； L —深度； L_f —锚杆自由段；

1—工况 1；2—工况 2；3—工况 3

分析，对锚杆拉力的变化趋势进行预测，并与控制基准值进行比较，结合施工工况和营运情况变化综合分析锚杆和支护结构的工作状态。

在营运期间，不论是锚杆自由段杆体拉力监测，还是锚杆锚固段杆体拉力监测，都应围绕支护结构是否安全来进行分析判断和预测。

10.3.6 监测报告一般包括项目概况、监测方法和依据、监测项目等。监测方法中应包括监测期、监测频率、测点分布、数据处理方法等，监测项目包括监测参数、采用的监测设备及其检校情况。

附录 A 补偿荷载整体张拉方法

A.0.1、A.0.2 补偿荷载整体张拉方法是荷载分散型锚杆为实现在最大试验荷载状态下，各组单元锚杆的理论荷载相等的一种张拉方法。

A.0.3 对由 n 组单元锚杆组成的压力分散型锚杆（拉力分散型锚杆类同），假设最大试验荷载为 Q_{\max} ，各组单元锚杆的杆体自由段长度分别为 L_{1f1} 、 L_{1f2} 、 \dots 、 L_{if1} 、 \dots 、 L_{ifn} ，且 $L_{1f1} > L_{1f2} > \dots > L_{if1} > \dots > L_{ifn}$ ，则第 i 组单元锚杆相对于第 n 组单元锚杆的差异张拉荷载 $\Delta Q_{i \sim n}$ 的计算公式推导如下：

对由 n 组单元锚杆同步张拉时，有：

$$\Delta L_{1f1} = \Delta L_{1f2} = \dots = \Delta L_{ifn}, \sum_{i=1}^n Q_i = Q_{\max} \quad (18)$$

$$\text{且：} Q_i = A\sigma_i = EA\varepsilon_i = EA \frac{\Delta L_{1fi}}{L_{1fi}} = EA \frac{\Delta L_{ifn}}{L_{ifn}}, Q_1 < Q_2 < \dots < Q_i < \dots < Q_n \quad (19)$$

为确保在最大试验荷载作用下，各组单元锚杆的荷载 (Q'_i) 相等，即： $Q'_1 = Q'_2 = \dots = Q'_i = \dots = Q'_n = Q_{\max}/n = \bar{Q}$ ，则需对各组单元锚杆进行差异荷载张拉，其第 i 组单元锚杆的差异张拉荷载可推导为：

$$\begin{aligned} \Delta Q_{i \sim n} &= Q_n - Q_i = EA \left(\frac{\Delta L_{ifn}}{L_{ifn}} - \frac{\Delta L_{1fi}}{L_{1fi}} \right) = \dots \\ &= \left(\frac{L_{1fi} - L_{ifn}}{L_{1fi}} \right) Q_n, i = 1 \sim n \end{aligned} \quad (20)$$

经差异张拉后，再整体张拉有：

$$Q'_i = Q_i + \Delta Q_{i \sim n} = EA \left(\frac{\Delta L_{1fi}}{L_{1fi}} \right) + \left(\frac{L_{1fi} - L_{ifn}}{L_{1fi}} \right) Q_n = \dots$$

$$= \frac{L_{1i1}}{L_{1i}} Q_n + \left(\frac{L_{1i1} - L_{1i1i}}{L_{1i}} \right) Q_n = Q_n = \bar{Q}, i = 1 \sim n \quad (21)$$

对压力分散型锚杆：参与变形的杆体长度采用杆体自由段长度，即锚杆长度。对拉力分散型锚杆：参与变形的杆体长度采用杆体自由段长度加 1/2 杆体粘结段长度。

对由 n 组单元锚杆组成的压力分散型锚杆（拉力分散型锚杆类同），差异张拉试验中，当从第 1 组（最长）单元锚杆开始，采用逐组递增的顺序进行差异张拉时，对第 1 ~ ($k-1$) 组单元锚杆施加的第 k 级补偿荷载值 (ΔQ_k) 可推导如下 ($k=1, 2, \dots, n$ ，且当 $k=1$ 时，取 $\Delta Q_1=0\text{kN}$)：

第 1 组单元锚杆相对于第 1 组单元锚杆的差异张拉荷载 (ΔQ_1) 为：

$$\Delta Q_1 = 0\text{kN} \quad (22)$$

第 1 组单元锚杆相对于第 2 组单元锚杆的差异张拉荷载 (ΔQ_2) 为：

$$\Delta Q_2 = \Delta Q_{1-2} = \frac{L_{1i1} - L_{1i2}}{L_{1i1}} \bar{Q} \quad (23)$$

第 1 ~ 2 组单元锚杆相对于第 3 组单元锚杆的差异张拉荷载 (ΔQ_3) 为：

$$\Delta Q_3 = \Delta Q_{1-3} + \Delta Q_{2-3} = \left(\frac{L_{1i1} - L_{1i3}}{L_{1i1}} + \frac{L_{1i2} - L_{1i3}}{L_{1i2}} \right) \bar{Q} \quad (24)$$

第 1 ~ $k-1$ 组单元锚杆相对于第 k 组单元锚杆的差异张拉荷载 (ΔQ_k) 为：

$$\Delta Q_k = \sum_{i=1}^k \Delta Q_{i-k} = \sum_{i=1}^k \left(\frac{L_{1i1} - L_{1ik}}{L_{1i1}} \right) \bar{Q} \quad (25)$$

第 k 级补偿荷载值 (ΔQ_k) 计算实例：

1 算例 1：3 组单元锚杆组成的压力分散型锚杆基本试验

3 组单元锚杆组成的压力分散型锚杆，采用 6 束 $\phi 15.24\text{mm}$ ，每组单元锚杆采用 $2 \times 7\phi 5$ ，强度 1860MPa 的高强低松弛无粘结钢绞线制作。锚杆锚固段长度 9m，单元锚杆锚固长度均为 3m，第一单元长 30m，第二单元长 27m，第三单元长 24m。

1) 确定最大试验荷载

假定按本规程第 5.1.3 条的规定确定的锚杆基本试验最大试验荷载预估值为： $Q_{\max} = 1350\text{kN}$

2) 确定最大试验荷载状态下各单元锚杆的理论荷载
则最大试验荷载状态下各单元锚杆的理论荷载为：

$$\bar{Q} = Q_{\max} / n = 1350 / 3 = 450\text{kN}$$

3) 第 k 级补偿荷载值 (ΔQ_k) 计算

第 1 组单元锚杆安装工具锚夹片前，对第 1 组单元锚杆施加的第 1 级补偿荷载值 (kN)：

$$\Delta Q_1 = \sum_{i=1}^1 \left(\frac{L_{\text{ti}} - L_{\text{tfl}}}{L_{\text{ti}}} \right) \bar{Q} = 0\text{kN}$$

第 2 组单元锚杆安装工具锚夹片前，对第 1 组单元锚杆施加的第 2 级补偿荷载值 (kN)：

$$\begin{aligned} \Delta Q_2 &= \sum_{i=1}^2 \left(\frac{L_{\text{ti}} - L_{\text{tif2}}}{L_{\text{ti}}} \right) \bar{Q} = \frac{L_{\text{tfl}} - L_{\text{tif2}}}{L_{\text{tfl}}} \bar{Q} = \frac{30 - 27}{30} \times 450 \\ &= 45\text{kN} \end{aligned}$$

第 3 组单元锚杆安装工具锚夹片前，对第 1~2 组单元锚杆施加的第 3 级补偿荷载值 (kN)：

$$\begin{aligned} \Delta Q_3 &= \sum_{i=1}^3 \left(\frac{L_{\text{ti}} - L_{\text{tif3}}}{L_{\text{ti}}} \right) \bar{Q} = \frac{L_{\text{tfl}} - L_{\text{tif3}}}{L_{\text{tfl}}} \bar{Q} + \frac{L_{\text{tif2}} - L_{\text{tif3}}}{L_{\text{tif2}}} \bar{Q} \\ &= \frac{30 - 24}{30} \times 450 + \frac{27 - 24}{27} \times 450 = 140\text{kN} \end{aligned}$$

2 算例 2：3 组单元锚杆组成的压力分散型锚杆验收试验

3 组单元锚杆组成的压力分散型锚杆，采用 6 束 $\phi 15.24\text{mm}$ ，每组单元锚杆采用 $2 \times 7\phi 5$ ，强度 1860MPa 的高强低松弛无粘结钢绞线制作，锚杆轴向拉力标准值为 750kN 。锚固段 9m ，单元锚杆锚固长度均为 3m ，第一单元长 30m ，第二单元长 27m ，第三单元长 24m 。

1) 确定最大试验荷载

按本规程第 7.1.3 条的规定，确定锚杆验收试验的最大试验荷载取 $1.5N_k$ ，则： $Q_{\max} = 1125\text{kN}$

2) 确定最大试验荷载状态下各单元锚杆的理论荷载
 则最大试验荷载状态下各单元锚杆的理论荷载为:

$$\bar{Q} = Q_{\max}/n = 1125/3 = 375\text{kN}$$

3) 第 k 级补偿荷载值 (ΔQ_k) 计算

第 1 组单元锚杆安装工具锚夹片前, 对第 1 组单元锚杆施加的第 1 级补偿荷载值 (kN):

$$\Delta Q_1 = \sum_{i=1}^1 \left(\frac{L_{\text{tf}i} - L_{\text{tf}1}}{L_{\text{tf}i}} \right) \bar{Q} = 0\text{kN}$$

第 2 组单元锚杆安装工具锚夹片前, 对第 1 组单元锚杆施加的第 2 级补偿荷载值 (kN):

$$\begin{aligned} \Delta Q_2 &= \sum_{i=1}^2 \left(\frac{L_{\text{tf}i} - L_{\text{tf}2}}{L_{\text{tf}i}} \right) \bar{Q} = \frac{L_{\text{tf}1} - L_{\text{tf}2}}{L_{\text{tf}1}} \bar{Q} \\ &= \frac{30 - 27}{30} \times 375 = 37.5\text{kN} \end{aligned}$$

第 3 组单元锚杆安装工具锚夹片前, 对第 1~2 组单元锚杆施加的第 3 级补偿荷载值 (kN):

$$\begin{aligned} \Delta Q_3 &= \sum_{i=1}^3 \left(\frac{L_{\text{tf}i} - L_{\text{tf}3}}{L_{\text{tf}i}} \right) \bar{Q} = \frac{L_{\text{tf}1} - L_{\text{tf}3}}{L_{\text{tf}1}} \bar{Q} + \frac{L_{\text{tf}2} - L_{\text{tf}3}}{L_{\text{tf}2}} \bar{Q} \\ &= \frac{30 - 24}{30} \times 375 + \frac{27 - 24}{27} \times 375 = 116.7\text{kN} \end{aligned}$$

A. 0. 4 本条规定的目的是为了实现在本规程第 A. 0. 3 条规定的差异荷载, 以单元锚杆数为 4 组的荷载分散型锚杆为例, 对张拉步骤简单说明如下: ①安装第一组单元锚杆工具锚夹片, 对第 1 组单元锚杆张拉至 ΔQ_1 , ②安装第二组单元锚杆工具锚夹片, 对第 1 组和第 2 组单元锚杆共同张拉至 ΔQ_2 , ③安装第三组单元锚杆工具夹片, 对前三组单元锚杆共同张拉至 ΔQ_3 , ④安装第四组单元锚杆工具夹片, 对全部四组单元锚杆共同张拉至初始荷载 ΔQ_0 。在初始荷载作用下, 完成锚头位移基准值读数, 即可进行后续试验了。

A. 0. 5 第 i 组单元锚杆初始荷载 (Q_{0i}) 的确定: 公式 (A. 0. 5-1)、(A. 0. 5-2) 中的第一项为 ΔQ_{i-1} , 是第 i 组单元锚杆的差异

张拉荷载，公式 (A.0.5-1)、公式 (A.0.5-2) 中的第二项，是锚杆施加第 n 级差异张拉荷载值 (ΔQ_n) 后，张拉至初始荷载 (Q_0)，第 i 组单元锚杆分担的相应初始荷载。

锚杆变形计算时作了如下假定：对拉力型锚杆，参与变形的杆体为杆体自由段与 $1/2$ 杆体粘结段；对压力型锚杆，参与变形的杆体为杆体自由段。

单元锚杆初始荷载 (Q_{0i}) 计算实例：

1 算例 1：3 组单元锚杆组成的压力分散型锚杆基本试验

算例同本规程第 A.0.3 条条文说明的算例 1，经各组单元锚杆差异荷载张拉后，3 组单元锚杆整体张拉至初始荷载（取最大试验荷载预估值的 30%） $Q_0 = 405\text{kN}$ 。

则第 1 组单元锚杆的初始荷载：

$$Q_{01} = \frac{L_{1f1} - L_{1f3}}{L_{1f1}} \bar{Q} + \frac{Q_0 - \Delta Q_3}{\frac{L_{1f1}}{L_{1f1}} + \frac{L_{1f1}}{L_{1f2}} + \frac{L_{1f1}}{L_{1f3}}} \\ = \frac{30 - 24}{30} \times 450 + \frac{405 - 140}{\frac{30}{30} + \frac{30}{27} + \frac{30}{24}} = 168.8\text{kN}$$

第 2 组单元锚杆的初始荷载：

$$Q_{02} = \frac{L_{1f2} - L_{1f3}}{L_{1f2}} \bar{Q} + \frac{Q_0 - \Delta Q_3}{\frac{L_{1f2}}{L_{1f1}} + \frac{L_{1f2}}{L_{1f2}} + \frac{L_{1f2}}{L_{1f3}}} \\ = \frac{27 - 24}{27} \times 450 + \frac{405 - 140}{\frac{27}{30} + \frac{27}{27} + \frac{27}{24}} = 137.6\text{kN}$$

第 3 组单元锚杆的初始荷载：

$$Q_{03} = \frac{L_{1f3} - L_{1f3}}{L_{1f3}} \bar{Q} + \frac{Q_0 - \Delta Q_3}{\frac{L_{1f3}}{L_{1f1}} + \frac{L_{1f3}}{L_{1f2}} + \frac{L_{1f3}}{L_{1f3}}} = \frac{405 - 140}{\frac{24}{30} + \frac{24}{27} + \frac{24}{24}} = 98.6\text{kN}$$

2 算例 2：3 组单元锚杆组成的压力分散型锚杆验收试验

算例同本规程第 A.0.3 条条文说明的算例 2，经各组单元锚杆差异荷载张拉后，3 组单元锚杆整体张拉至初始荷载（取最大

试验荷载的 30%) $Q_0 = 337.5\text{kN}$ 。

则第 1 组单元锚杆的初始荷载:

$$\begin{aligned} Q_{01} &= \frac{L_{1f1} - L_{1f3}}{L_{1f1}} \bar{Q} + \frac{Q_0 - \Delta Q_3}{\frac{L_{1f1}}{L_{1f1}} + \frac{L_{1f1}}{L_{1f2}} + \frac{L_{1f1}}{L_{1f3}}} \\ &= \frac{30 - 24}{30} \times 375 + \frac{337.5 - 116.7}{\frac{30}{30} + \frac{30}{27} + \frac{30}{24}} = 140.76\text{kN} \end{aligned}$$

第 2 组单元锚杆的初始荷载:

$$\begin{aligned} Q_{02} &= \frac{L_{1f2} - L_{1f3}}{L_{1f2}} \bar{Q} + \frac{Q_0 - \Delta Q_3}{\frac{L_{1f2}}{L_{1f1}} + \frac{L_{1f2}}{L_{1f2}} + \frac{L_{1f2}}{L_{1f3}}} \\ &= \frac{27 - 24}{27} \times 375 + \frac{337.5 - 116.7}{\frac{27}{30} + \frac{27}{27} + \frac{27}{24}} = 114.7\text{kN} \end{aligned}$$

第 3 组单元锚杆的初始荷载:

$$\begin{aligned} Q_{03} &= \frac{L_{1f3} - L_{1f3}}{L_{1f3}} \bar{Q} + \frac{Q_0 - \Delta Q_3}{\frac{L_{1f3}}{L_{1f1}} + \frac{L_{1f3}}{L_{1f2}} + \frac{L_{1f3}}{L_{1f3}}} \\ &= \frac{337.5 - 116.7}{\frac{24}{30} + \frac{24}{27} + \frac{24}{24}} = 82.1\text{kN} \end{aligned}$$

A. 0. 6 本附录中补偿荷载值与单元锚杆初始荷载值的计算公式适用于由锚固段长度相同、设计荷载相同、杆体面积相同的 n 组单元锚杆组成的荷载分散型锚杆。当各组单元锚杆的锚固段长度、设计承载力、杆体钢筋面积不同时, 其补偿荷载值与单元锚杆初始荷载值的计算更加复杂, 可按本附录第 A. 0. 1 条的原则确定补偿荷载值和单元锚杆初始荷载值的计算方法。

附录 D 粘结强度短锚固段试验方法

D.0.1 鉴于压力型锚杆、拉力型锚索的特点，难以埋设内力与变形测试元件，专门设置短锚固段锚杆基本试验用以确定锚杆锚固段注浆体与岩土层之间的粘结强度。

D.0.2 本条给出了短锚固段锚杆的锚固段长度设置原则，对锚杆锚固段注浆体与岩土层之间的粘结强度较小的情况，锚固段长度取大值；反之，取小值。

对多个特定的岩土层的测试，可采用多个单元锚杆，单元锚杆的锚固段注浆体之间应有足够的间隔，一般单元锚杆的间隔应大于锚固段长度，以保证试验结果的准确性。

D.0.3 粘结强度短锚固段测试的现场操作、试验结果处理、锚杆极限承载力确定等应执行本规程第 5 章基本试验的规定。对于在同一钻孔中设置多个单元锚杆，应分别对各单元锚杆进行张拉试验，并从最短单元锚杆开始。

D.0.5 采用本附录测得的粘结强度参数进行锚杆设计时，应注意测试条件与工程锚杆工作条件的差别，如测试锚杆锚固段长度小于甚至远小于工程锚杆锚固段长度，或者测试时加大了杆体截面面积等，并据之作出相应的调整。

对于单元锚杆，式 (D.0.5) 中 Q_u 为单元锚杆极限抗拔承载力。